

医疗建筑 卫生间、淋浴间、洗池

批准部门 中华人民共和国建设部
 中国建筑标准设计研究院
 主编单位 苏州美瑞德建筑装饰有限公司
 中国中元国际工程公司
 实行日期 二〇〇七年三月一日

批准文号 建质[2007]10号
 统一编号 GJBT-979
 图集号 07J902-3

主编单位负责人 王艳
 主编单位技术负责人 顾均 林 黄均
 技术审定人 顾均 林 黄均
 设计负责人 张生友 潘基祎 许海涛

全套国标图集下载

目 录

目录.....	1	B型无性别卫生间布置示意图.....	W6
总说明.....	4	C型无性别卫生间布置示意图.....	W7
卫生间隔断示例.....	6	A型无障碍厕位布置示意图.....	W8
整体抗菌卫浴间示例.....	7	B型无障碍厕位布置示意图.....	W9
卫生间洁具及安全抓杆布置示例.....	8	C型无障碍厕位布置示意图.....	W10
感应水嘴、冲水阀、洁具安装示例.....	9	D型无障碍厕位布置示意图.....	W11
洗池布置示例.....	10	E型无障碍厕位布置示意图.....	W12
		F型无障碍厕位布置示意图.....	W13
卫生间		儿科普通门诊卫生间布置示意图.....	W14
卫生间设计选用说明.....	W1	儿科隔离卫生间布置示意图.....	W15
卫生间平面布置示意图.....	W3	儿科卫生间安全抓杆示例.....	W16
A型无性别卫生间布置示意图.....	W5	洗手盆安全抓杆示例.....	W17

目 录								图集号	07J902-3
审核	顾均	顾均	校对	顾群	设计	潘基祎	潘基祎	页	1

坐便器安全抓杆示例·····	W19
小便器安全抓杆示例·····	W21
安全抓杆安装构造·····	W22
立柱式卫生间隔断示例及安装构造·····	W24
顶柱式卫生间隔断示例及安装构造·····	W26
地脚式卫生间隔断示例及安装构造·····	W27
悬挂式卫生间隔断示例及安装构造·····	W28
小便斗隔断示例及安装构造·····	W29
坐便器冲洗阀安装构造·····	W31
小便器 蹲便器冲洗阀安装构造·····	W33
坐便器支架构件·····	W34
冲洗阀构件·····	W35
无水封直通式地漏、铸铁有水封带网框地漏安装构造·····	W36
直埋式地漏、塑料多通道地漏安装构造·····	W37
塑料有水封直埋式多通道地漏安装构造·····	W38
脏物捕集器、毛发聚集器（悬挂式）安装构造·····	W39
婴儿打理台安装构造·····	W40
卫生纸盒、挂衣钩安装构造·····	W41
烘手器、挂衣钩安装构造·····	W42
卫生间配件安装构造·····	W43

后排水式坐便器支架构造·····	W44
后排水式洗手盆小便斗安装构造·····	W45

淋浴间

淋浴间设计选用说明·····	L1
无性别淋浴间平面·····	L3
A型无性别淋浴间布置示意图·····	L4
B型无性别淋浴间布置示意图·····	L5
C型无性别淋浴间布置示意图·····	L6
D型无性别淋浴间布置示意图·····	L7
E型无性别淋浴间布置示意图·····	L8
F型无性别淋浴间布置示意图·····	L9
儿童淋浴间布置示意图·····	L10
A型无障碍淋浴间布置示意图·····	L11
B型无障碍淋浴间布置示意图·····	L12
淋浴间安全抓杆示例及安装构造·····	L13
公共淋浴间·····	L14
浴巾架、肥皂盒、澡液盒安装构造·····	L15
毛巾杆、毛巾环、浴帘杆、淋浴喷头架安装构造·····	L16
专用整体卫浴间	

目录							图集号	07J902-3
审核	顾均	顾均	校对	顾群	设计	潘基祎	页	2

整体抗菌卫浴间设计选用说明	Z1
专用整体卫浴间构造	Z2
病房改造整体卫浴间构造	Z5
洗池	
洗池设计选用说明	X1
单盆不锈钢医用清洗池	X2
双盆不锈钢医用清洗池	X3
单盆双龙头不锈钢医用清洗池	X4
医用水洗台构造	X5
普通洗池	X6
普通陶瓷成品洗手池	X7
玻璃板洗手池构造	X8
医用人造石整体刷手池	X9
抑菌人造石洗婴池	X10

普通洗婴池	X12
普通石膏池及石膏存储池	X13
医用成品不锈钢石膏池构造	X14
洗片池	X15
倒便池	X16
小儿科洗手池	X17
胃镜冲洗池	X18
动物解剖台	X19
普通洗试管池	X20
化验室试管池（侧置水槽台、带滴水架）	X21
拖布池	X22
不锈钢医用清洗池安装构造	X23
洗池防溅板构造	X24
相关技术资料	102

目录							图集号	07J902-3	
审核	顾均	顾均	校对	顾群	潘基伟	设计	潘基伟	页	3

总说明

1 编制依据

本图集是根据建设部建质(2001)169号《二〇〇一年国家建筑标准设计编制工作计划》的要求进行编制。

2 本图集依据下列规范标准

《综合医院建筑设计规范》	JGJ49-88
《民用建筑工程室内环境污染控制规范》	GB50325-2001 (2006年版)
《医院洁净手术部建筑技术规范》	GB50333-2002
《疗养院建筑设计规范》	JGJ40-87
《城市道路和建筑物无障碍设计规范》	JGJ50-2001
《老年人建筑设计规范》	JGJ122-99
《地漏》	CJ/T186-2003
《非接触式给水器具》	CJ/T194-2004
《建筑材料放射卫生防护标准》	GB6566-1986
《热固性树脂浸渍纸高压装饰层积板(HPL)》	GB/T7911-1999
《SMC防水盘》	GB/T13095.3-2000
《SMC模压浴缸》	JC/T779-2000
《人造玛瑙及人造大理石卫生洁具》	JC/T644-1996

3 适用范围

适用于国内各地新建、改建、扩建的医疗建筑。

4 编制原则

- 4.1 符合国家有关规范、规程,体现科学性,先进性。
- 4.2 结合国情,尽量采用新材料、新做法和新技术。
- 4.3 体现医疗建筑特点,适合医院使用。
- 4.4 有利于提高医院建设速度,提高工作质量。

5 图集内容

5.1 卫生间

- 5.1.1 卫生间包括无性别卫生间、无障碍卫生间、儿童卫生间、门诊急诊楼公共卫生间的相关构造,适合门诊、住院病人以及医护人员使用。
- 5.1.2 卫生间隔断的材料包括防火板、发泡板、PVC等单质或复合材料等人造板和人造石材,在选材上应确保环保、难燃、燃烧无毒气、无辐射、易清洁,特殊环境还需考虑抗菌、消毒等问题。
- 5.1.3 卫生间隔断种类包括悬挂式、柱式、梁式、地脚式,小便斗隔板包括悬挂式、落地式。
- 5.1.4 卫生洁具,如面盆、洗手盆以及蹲式、坐式大便器应选用抗菌人造石、陶瓷、玻璃等材料。

5.2 淋浴间

- 5.2.1 淋浴间包括无性别淋浴间、无障碍淋浴间、儿童淋浴间、门诊急诊楼公共淋浴间的相关构造,适合门诊、住院病人以及医护人员使用。

总说明

图集号

07J902-3

审核

吉第

林

校对

胡珊

胡珊

设计

潘基祎

潘基祎

页

4

5.2.2 淋浴间隔断的材料包括高耐磨防火高压层积板(HPL板)、钢化玻璃等材料,选用平底防滑式浅浴盆或防滑地面材料。

5.3 专用整体卫浴间

5.3.1 专用整体卫浴间适用病房改、扩建卫生间以及新建卫生间,方便住院病人使用避免交叉感染。

5.3.2 图集包括病房扩建、改建、新建专用整体卫浴的安装构造。

5.3.3 专用整体卫浴的主体材料及卫生洁具均采用TiO₂(二氧化钛)光触媒抗菌技术。保温隔热SMC壁板、节水坐便器、感应水嘴。

5.4 洗池

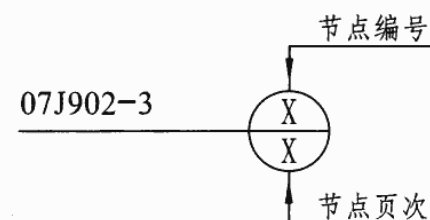
5.4.1 洗池包括医用清洗水槽、刷手池、玻璃洗手池、洗婴池、石膏池、石膏存储池、医用成品不锈钢石膏池、洗片池、倒便池、洗玻璃管池、生化清洗池、拖布池等安装构造。适合医护人员使用。

5.4.2 洗池防溅板采用不锈钢、陶瓷、人造石、抗菌人造石、成品PVC板等材料

6 图集尺寸单位

本图集所注尺寸,其单位除特别注明者外均为毫米。

7 图集选用索引方法



8 本图集参加编制单位

北京北方天宇建筑装饰有限责任公司

北京清水爱派建筑设计有限公司

杜邦中国集团有限公司

总说明							图集号	07J902-3		
审核	吉第	静	校对	胡姗	胡姗	设计	潘基祎	潘基祎	页	5



地脚式卫生间隔断



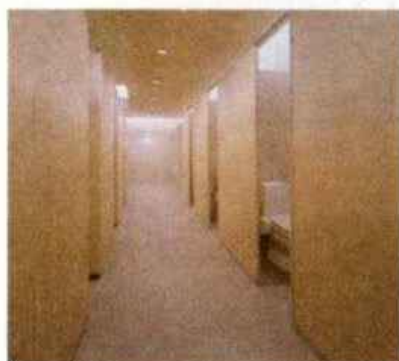
横梁式卫生间隔断



横梁式卫生间隔断



悬挂式卫生间隔断



横梁式卫生间隔断



横梁式卫生间隔断



横梁式卫生间隔断



地脚式人造石儿童卫生间隔断



横梁式卫生间隔断



悬挂式卫生间隔断



悬挂式卫生间隔断



横梁式儿童卫生间隔断

卫生间隔断示例

图集号 07J902-3

审核 吉第 林 校对 胡娟 胡娟 设计 潘基伟 潘基伟

页 6



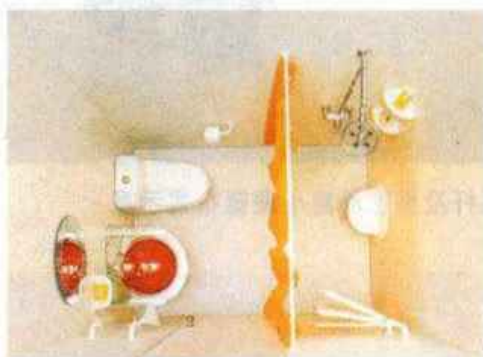
整体抗菌卫浴间



整体抗菌卫浴间



整体抗菌卫浴间



整体抗菌卫浴间



整体抗菌卫浴间



整体抗菌卫浴间



整体抗菌卫浴间



整体抗菌卫浴间

整体抗菌卫浴间示例

图集号

07J902-3

审核 吉第 种 校对 胡姗 胡姗 设计 潘基伟 潘基伟

页

7



卫生间其他设施



安全抓杆



女性卫生间安全抓杆及男性幼童小便器布置示意



悬挂式自动感应坐便器



带消毒冲洗设备的坐便器



悬挂式自动感应坐便器



安全抓杆

卫生间洁具及安全抓杆布置示例

图集号

07J902-3

审核 吉第 校对 胡娟 设计 潘基祥 潘伟

页

8



调温式自动感应水嘴



明装式小便冲水阀



明装式小便冲水阀



检修夹墙内管线布置



明装式小便冲水阀



隐藏式小便冲水阀



明装式医用冲洗设施



调温式全自动感应水嘴



隐藏式感应式小便器



明装式感应式小便器



感应式小便器



调温式全自动感应水嘴

感应水嘴、冲水阀、洁具安装示例

图集号

07J902-3

审核

吉第

校对

胡珊

设计

潘基祥

洁生

页

9



手术室抗菌刷手池



手术室抗菌刷手池



自动刷手池



抗菌洗婴池



门诊室洗池



门诊室洗池



儿童病房洗池



儿童病房洗池



护理室抗菌洗池



卫生间抗菌洗池



抗菌洗玻璃管池



不锈钢单槽洗池

洗池布置示例

图集号

07J902-3

审核 吉第

行

校对 胡娟

胡娟

设计 潘基伟

潘基伟

页

10

卫生间设计选用说明

1. 适用范围

本图集适合医疗建筑中不同人群使用，供设计单位和医疗单位选用。包括无性别卫生间、无障碍卫生间、儿童卫生间、适合门诊、住院病人以及医护人员使用的卫生间。

2. 设计选用要求

2.1 卫生间隔间布置说明

2.1.1 门急诊、医技科室病人公共卫生间应将前室设成宽式布置，不设门扇。考虑到方便残疾人使用，独立的无障碍卫生间和无性别卫生间可适当设置感应推拉自动门，门的净宽 $\geq 1.00\text{m}$ 。

2.1.2 对于新建医疗建筑，公共卫生间无障碍厕位隔间的平面尺寸不应小于 $1.40\text{m} \times 1.80\text{m}$ ，门朝外开。

2.1.3 对于改、扩建医疗建筑，公共卫生间无障碍厕位隔间的平面尺寸不应小于 $1.00\text{m} \times 2.00\text{m}$ ，门朝外开。

2.1.4 无障碍卫生间设计时要考虑到轮椅以及助行器不离身，应留有足够空间保证动作（包括进入、就位、离位、退出）顺利无阻。需要平衡身体的部分设置扶手及抓杆，身体可接触范围不出现锋利棱角、不设置脱落及易破碎伤人的物件。厕位要设呼叫按钮。

2.1.5 无性别卫生间除按无障碍卫生间设计要求外，还应考虑到陪同人员的辅助动作所需要的空间尺度。

2.1.6 儿科应设一般厕所和隔离厕所。设施应适合儿童使用且应有监视、防闭锁设计。

2.1.7 在女卫生间入口处可加设男性儿童小便器，方便家长陪护。

2.1.8 为防止意外伤害，卫生间地面设计应防滑防积水。

2.2 卫生间隔断

2.2.1 隔断要求安装牢固、防腐抗菌、防污损、易清洁、耐碰撞。

2.2.2 医疗建筑宜采用悬挂式隔断，方便地面消毒、清洁。

2.3 卫生洁具选用

2.3.1 门急诊、医技科室病人公用厕所应将前室成宽式布置，不设门扇，并应设非手动开关龙头的洗手盆。

2.3.2 医疗建筑宜采用节水型挂厕、挂盆、挂式小便斗，减少洁具下部空间的卫生死角，利于消毒、清洁。

2.3.3 公共卫生间内的洗手盆、小便器应采用非手动开关或感应开关，大便器应采用脚踏开关或感应开关，采用冲洗阀等设备。

2.3.4 病人使用的坐式大便器的座圈宜采用“马蹄式”，蹲式大便器宜采用“下卧式”，大便器旁应装置助力拉手。

2.3.5 卫生间用水应避免烫伤及寒冷刺激，可选用自动调温的感应水嘴。

3. 材料选用要求

3.1 卫生间材料选用应符合国家相关标准规范的要求，材料饰面颜色由工程设计人员确定。

3.2 卫生间隔断在安装构造上确保螺钉头不外露，在门框和转角部有安全防刮、防撞设计。

3.2.1 隔断板采用防火板、不锈钢板等人造板或人造石材、玻璃板等。

3.2.2 选材应考虑环保、耐用、难燃、燃烧无毒气、无辐射、易清洁等问题，特殊环境还需考虑抗菌、消毒问题。

3.2.3 钢材宜使用热镀锌钢材，且表面必须采用涂装、电镀等防

卫生间设计选用说明							图集号	07J902-3		
审核	吉第	静	校对	胡姗	胡姗	设计	潘基祎	潘基祎	页	W1

腐处理。

3.2.4 铝合金材料应涂装、氧化等防腐处理。

3.2.5 有条件的医疗机构应使用抗菌隔断。

3.3 明装型大便器、小便器冲洗阀的外表面应镀铬，暗装型采用实心裸铜。

3.4 管材选用按国家和当地建设主管部门的要求，选用塑料管、金属管或复合管。本图集各类卫生设备安装采用以下管材：

3.4.1 冷水管、热水管，采用无规共聚聚丙烯管道（PP-R），管道与管件连接采用热熔连接（应使用专用热熔工具），金属管件或卫生洁具五金配件采用带金属卡件的过渡接头丝扣连接。

3.4.2 排水管：除卫生器具自带成套管件外，均采用建筑排水用硬聚氯乙烯（PVC-U）管道。

3.5 五金选用

3.5.1 采用钢、不锈钢和尼龙等隔断五金，安装使用的其他连接件必须进行电镀等防腐防锈处理。

3.5.2 锁具应有表示使用状况的机能，有使用硬币在隔断外侧开锁的机能。

3.5.3 宜选用有自闭功能的铰链合页。

3.5.4 有条件的医疗建筑应使用抗菌五金。

3.6 卫生间台面、洗手盆选用

3.6.1 台面可选用玻璃、人造石等。

3.6.2 特殊环境和有条件的医疗建筑应使用抗菌人造石台面。

3.6.3 洗手盆宜选用台下安装，有条件的医疗机构应选用整体式洁具。

4. 施工安装要求

4.1 卫生间的给水排水、采暖通风、电气、自控等安装施工，除

本图集中注明者外，均以各项目相关工种图纸为准。各工种的施工安装质量要求，均应遵照各相应的施工质量验收规范。

4.2 本图集所采用的材料规格系净料尺寸。

4.3 所有基层木材均应满足防火要求，表面涂刷防火涂料三遍，防火涂料产品符合消防部门验收要求。

4.3.1 应选用自然生长的木料，必须经过烘干或自然干燥后锯成方条形备用，没有虫蛀、腐节，并且无翘曲、爆裂及其他人为处理不当而引起的缺点。

4.3.2 所有铁钉头应打入基层并加抹油灰。

4.3.3 胶合表面接触处用胶水接合，接触表面必须用锯或刨进行终饰。饰面板表面用胶水接合处需用砂纸轻打磨光。

4.4 金属饰面板安装，宜采用抽芯铝铆钉，中间必须垫橡胶垫圈。抽芯铝铆钉间距以控制在100~150mm为宜。

4.5 各种隔板安装时，必须保证隔板平直稳定，连接完整牢固，外观整齐美观。

4.6 安全抓杆

4.6.1 管径要符合规定，适合抓握，安装坚固，每个埋件的承载力应 $\geq 0.8\text{kN}$ 。

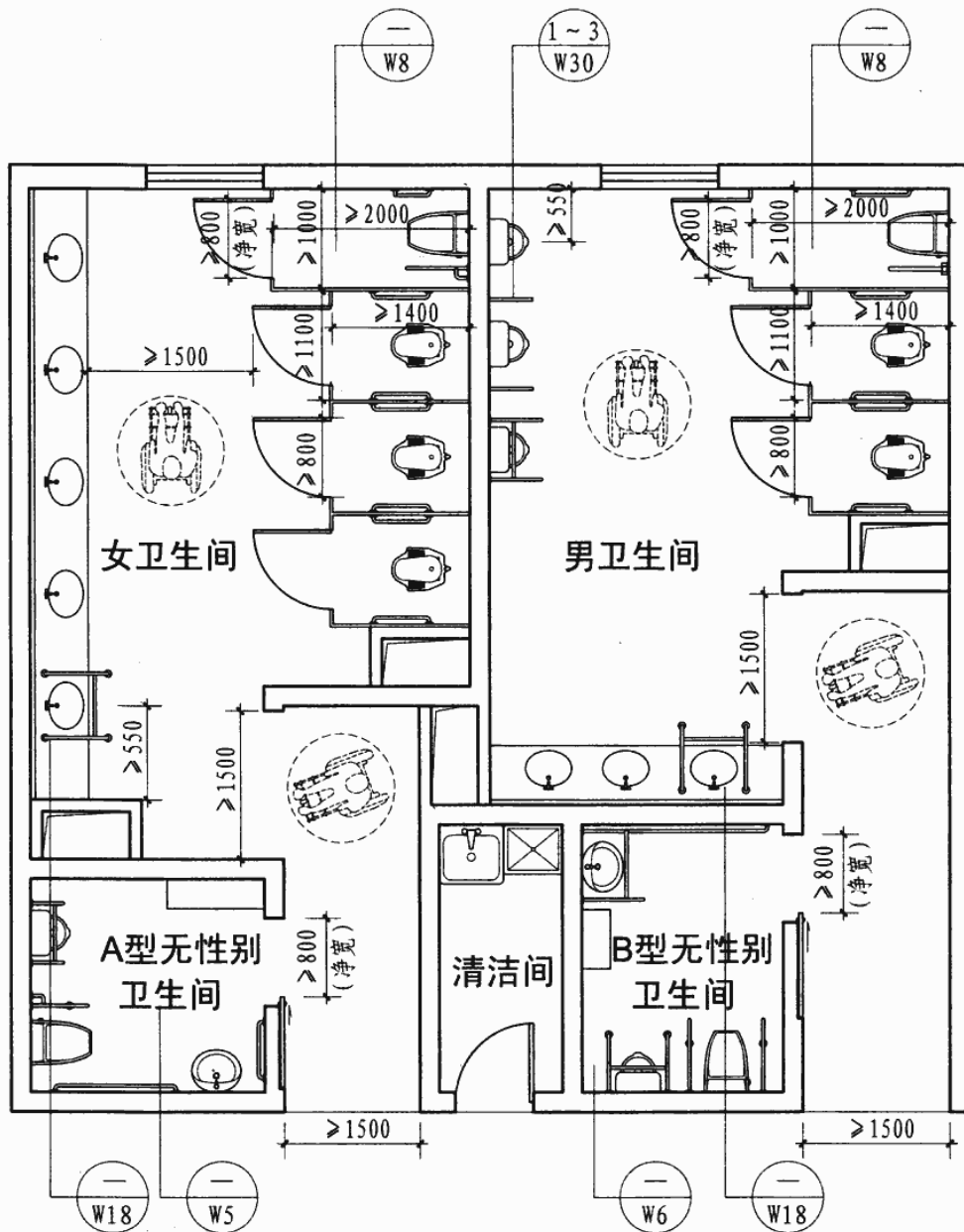
4.6.2 制作安全抓杆的钢管、不锈钢管焊接采用不锈钢焊条，焊条要满焊牢固，表面应光滑无毛刺。

4.6.3 金属构件应进行防锈处理，入墙木砖要做防腐处理。

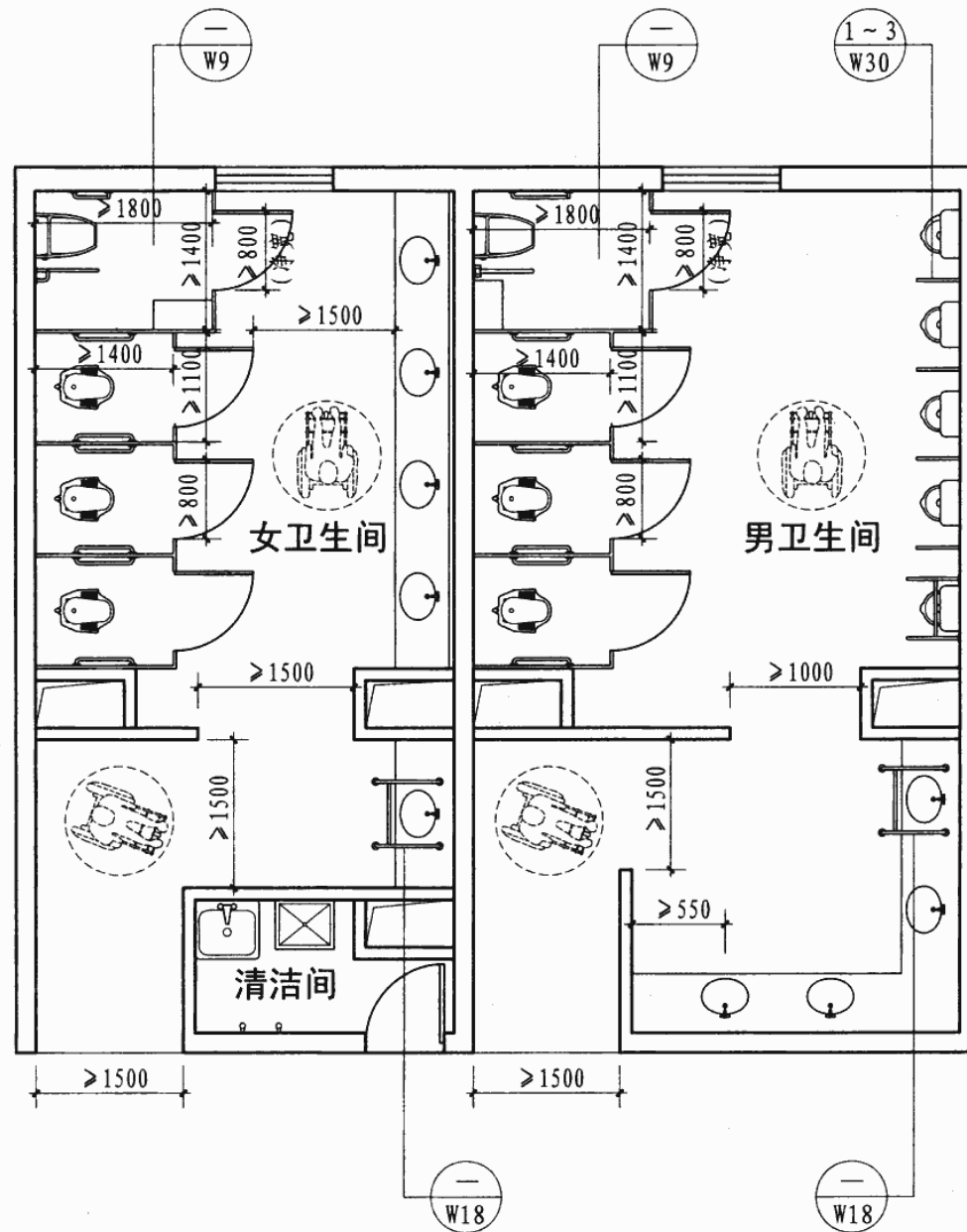
4.7 固定件宜采用钢制膨胀螺栓、塑料胀管等固定隔板、洁具等，单点吊挂力应满足设计要求。

4.8 卫生间地面采用涂膜防水材料保证防滑不积水，管根防水要用建筑密封膏填实。

卫生间设计选用说明							图集号	07J902-3		
审核	吉第	静	校对	胡姗	胡姗	设计	潘基祎	潘基祎	页	W2



索引 (方案) 示例一



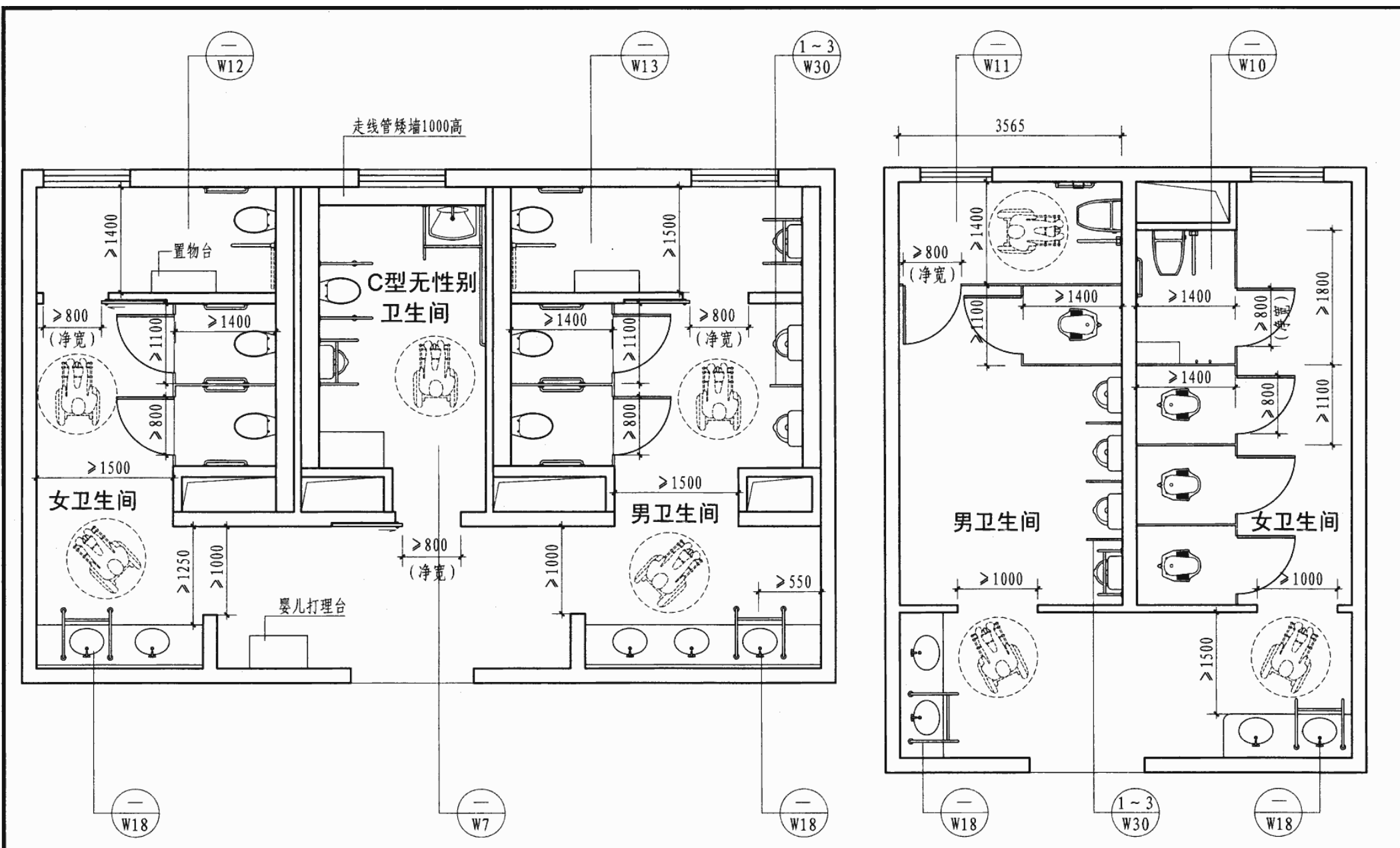
索引 (方案) 示例二

注：无外门公用卫生间在视线阻挡的前提下避免了二次污染。入口处为推拉门无性别厕位示例，轮椅进入后可旋转180°。蹲位不设台阶，须在建筑设计中降低结构板高度。

卫生间平面布置示例图

图集号 07J902-3

审核 吉第 校对 金范九 设计 潘基祎 潘基祎 页 W3



索引 (方案) 示例三

索引 (方案) 示例四

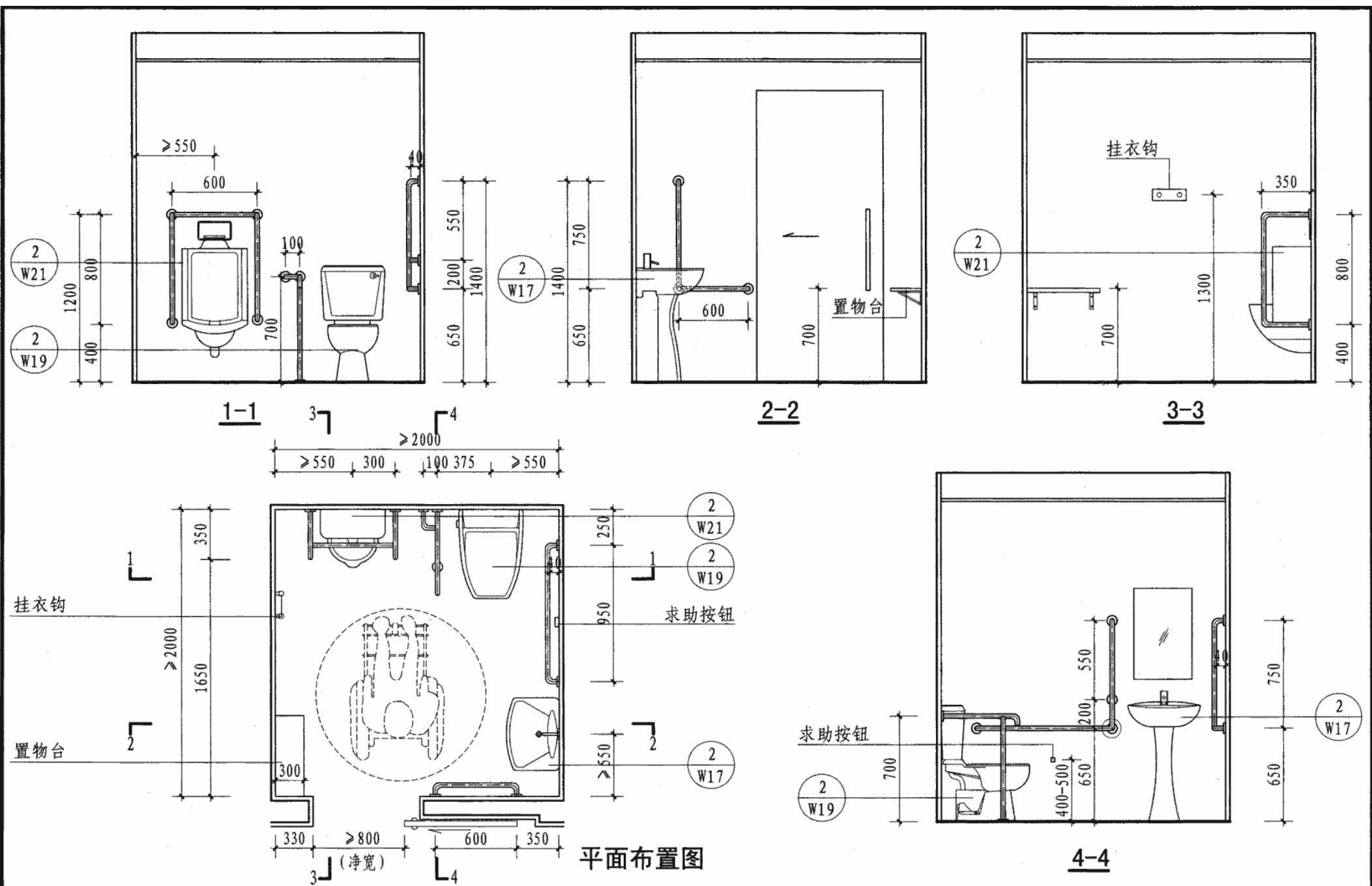
注：无外门公用卫生间在视线阻挡的前提下避免了二次污染。入口处为推拉门无性别厕位示例，轮椅进入后可旋转180°。蹲位不设台阶，须在建筑设计中降低结构板高度。示例三采用同层排水设计。

卫生间平面布置示例图

图集号 07J902-3

审核 吉第 静 校对 金范九 设计 潘基祎 潘基祎

页 W4



注：A型无性别卫生间，一般设在门诊、急诊楼公共卫生间外侧。门扇推拉后净宽为800，轮椅进入后可旋转180°。设坐便器、小便器、洗手盆、安全抓杆、置物台、挂衣钩等。

A型无性别卫生间布置示意图

图集号

07J902-3

审核 吉第

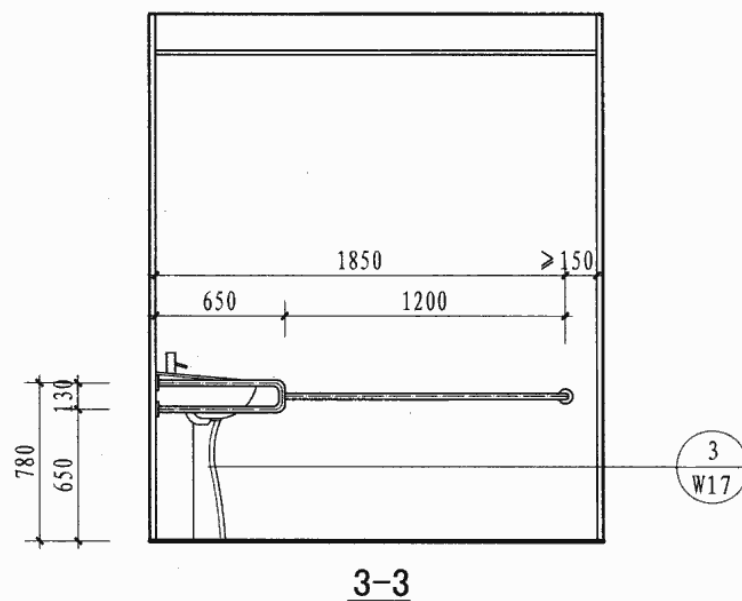
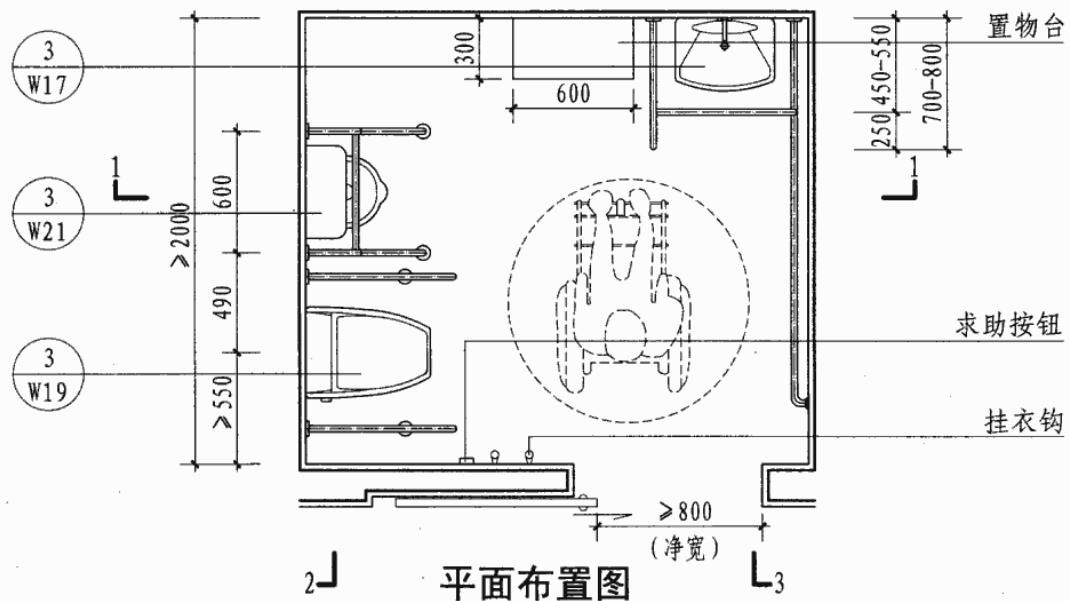
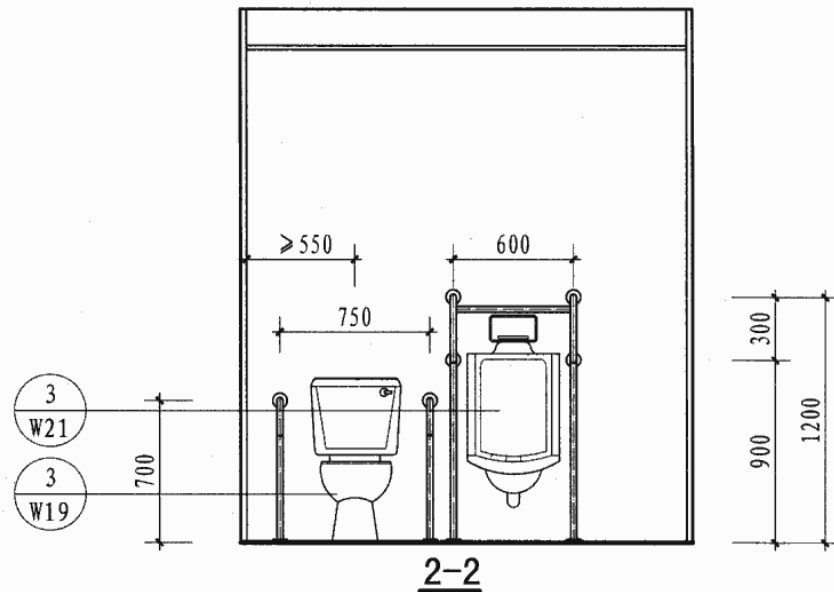
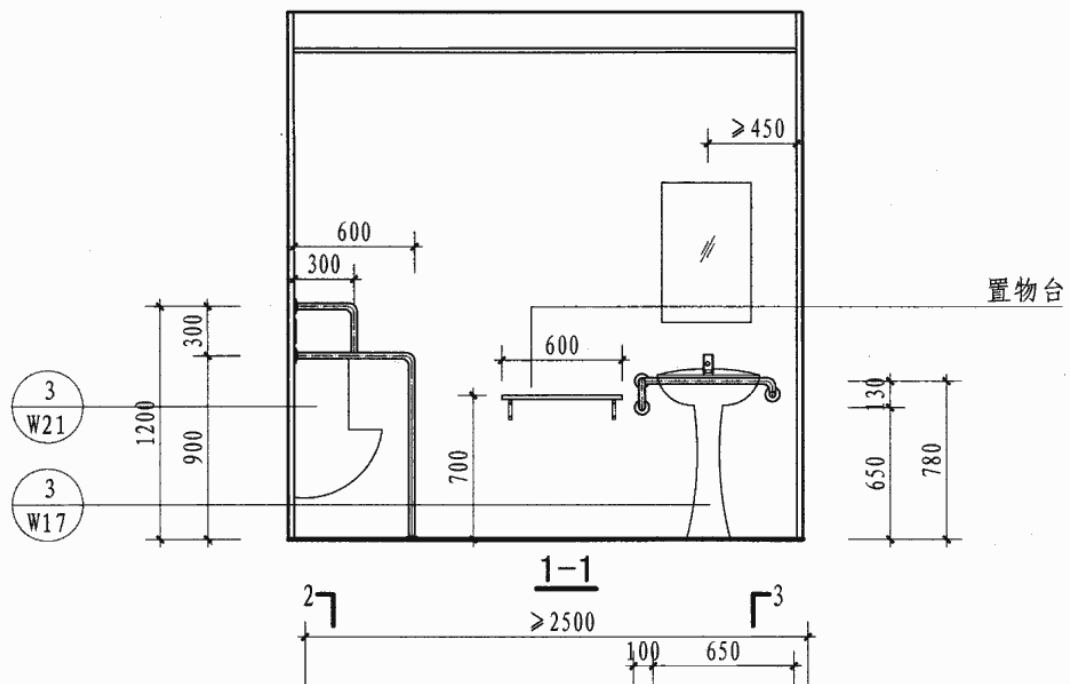
校对 金范九

设计 潘基祎

潘基祎

页

W5



注：B型无性别卫生间，一般设在门诊、急诊楼公共卫生间外侧。门扇推拉后净宽为800，轮椅进入后可旋转180°。设坐便器、小便器、洗手盆、安全抓杆、置物台、挂衣钩等。

B型无性别卫生间布置示意图

图集号

07J902-3

审核 吉第

静

校对 金范九

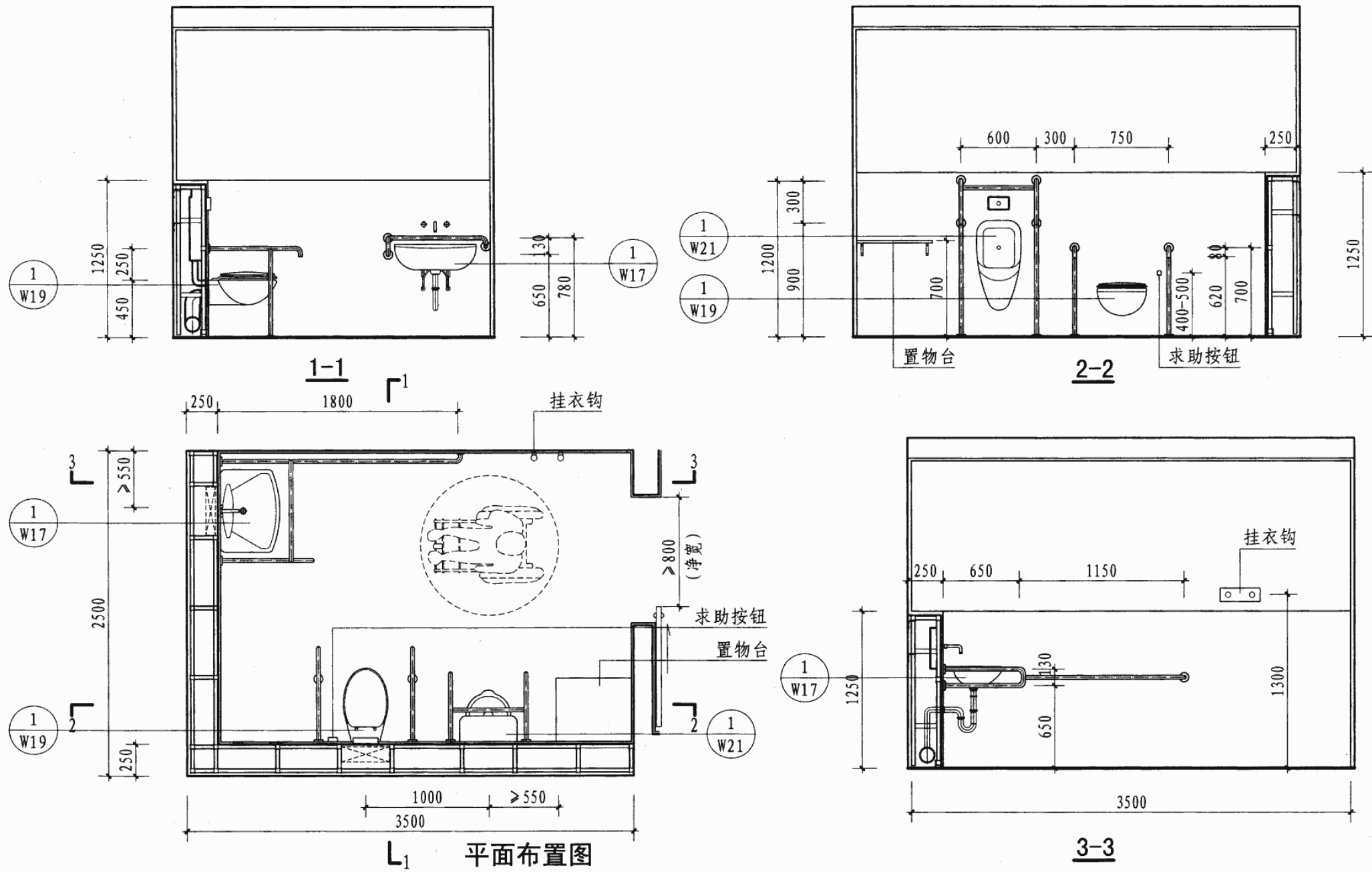
姜

设计 潘甚祿

潘祿

页

W6



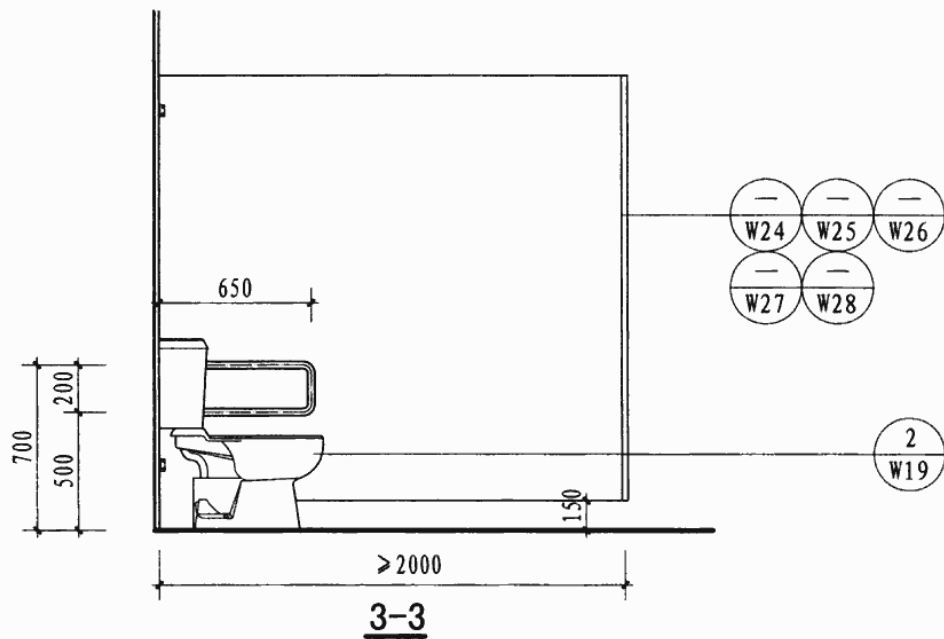
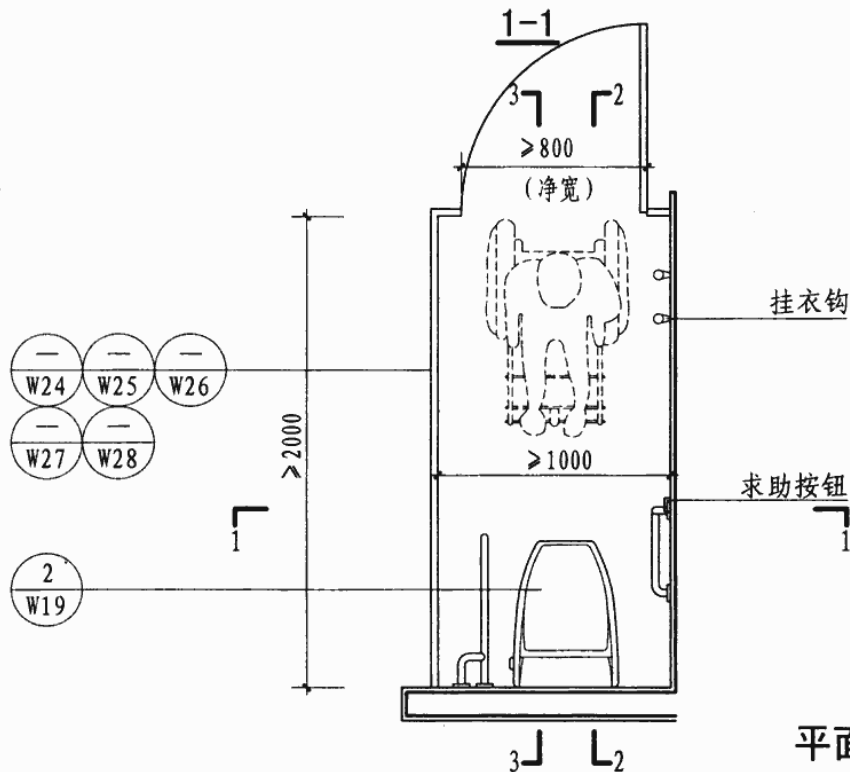
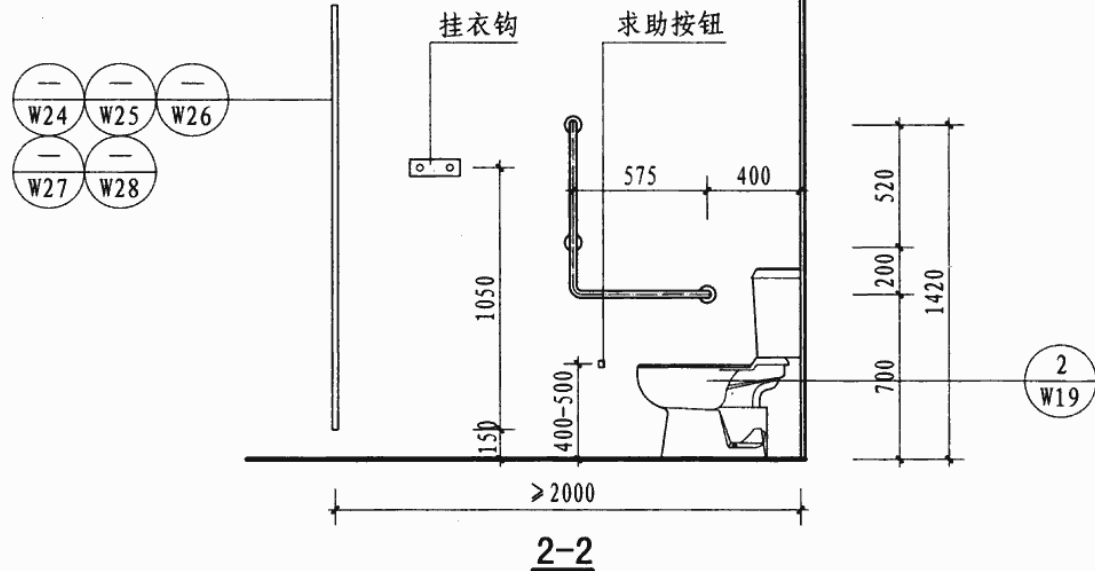
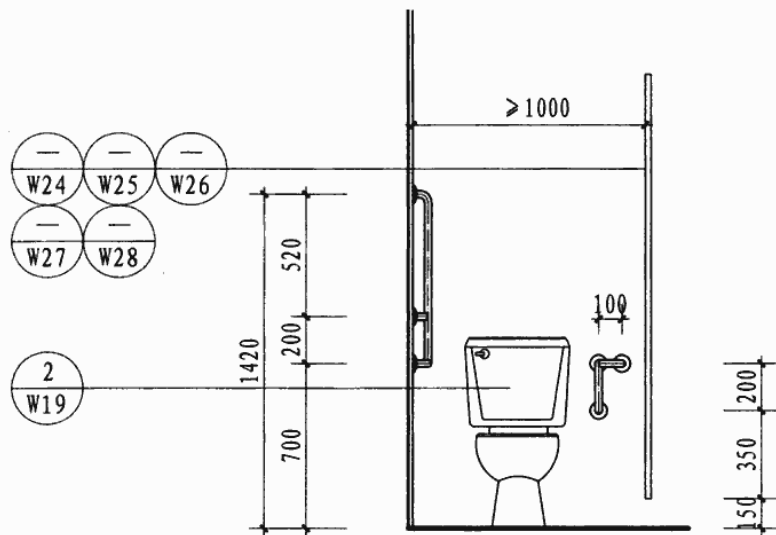
注：C型无性别卫生间，一般设在门诊、急诊楼公共卫生间外侧。门扇推拉后净宽为800，轮椅进入后可旋转180°。采用同层排水设计。设坐便器、小便器、洗手盆、安全抓杆、置物台、挂衣钩等。

C型无性别卫生间布置示意图

图集号 07J902-3

审核 吉第 校对 金范九 设计 潘甚祎

页 W7



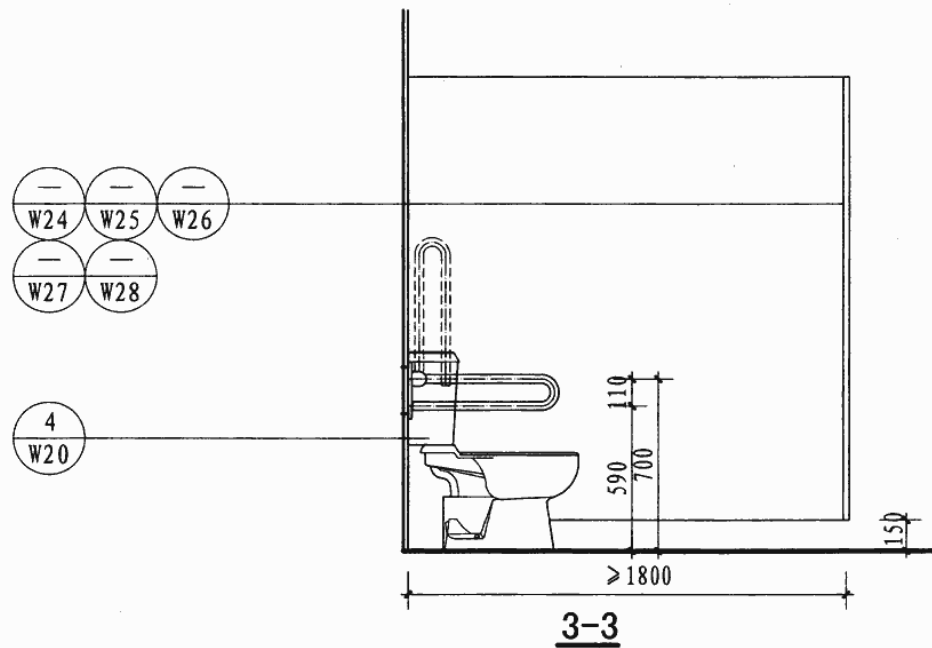
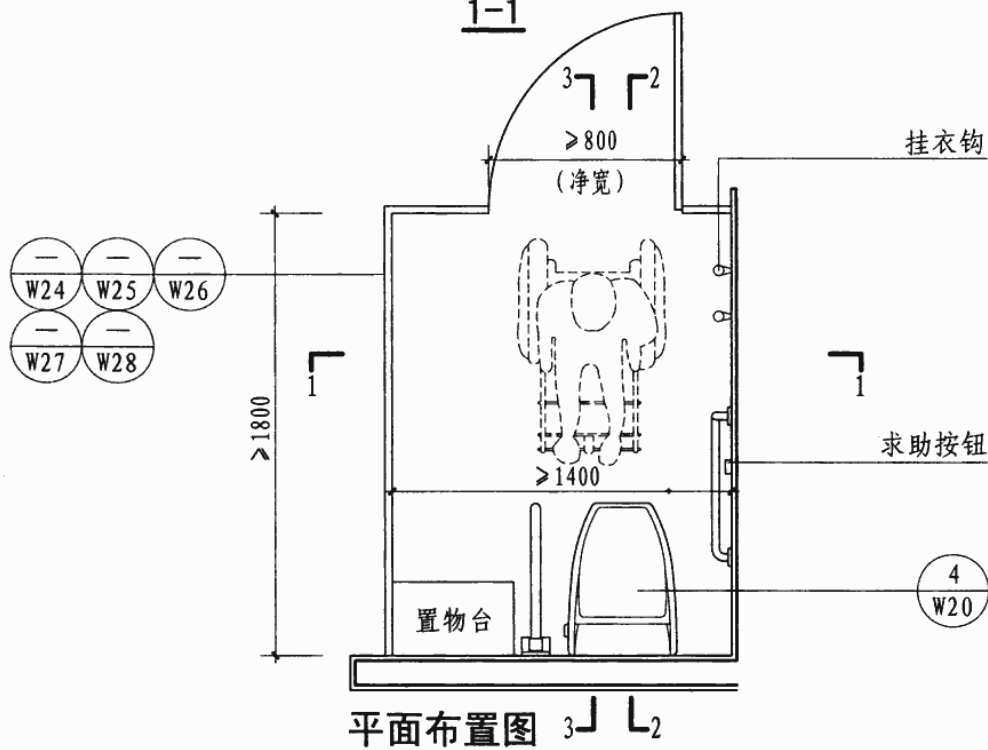
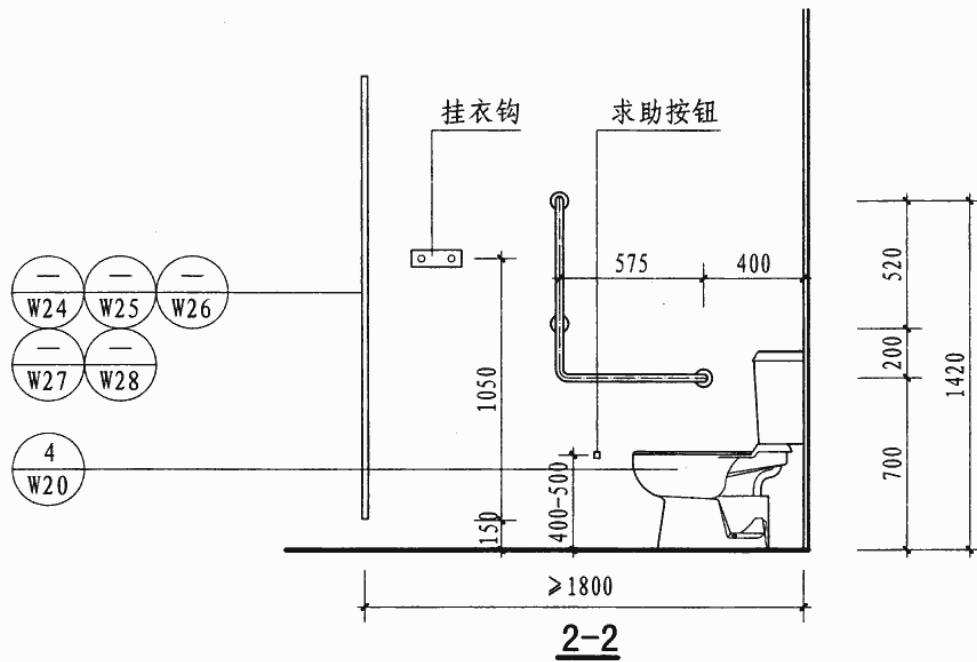
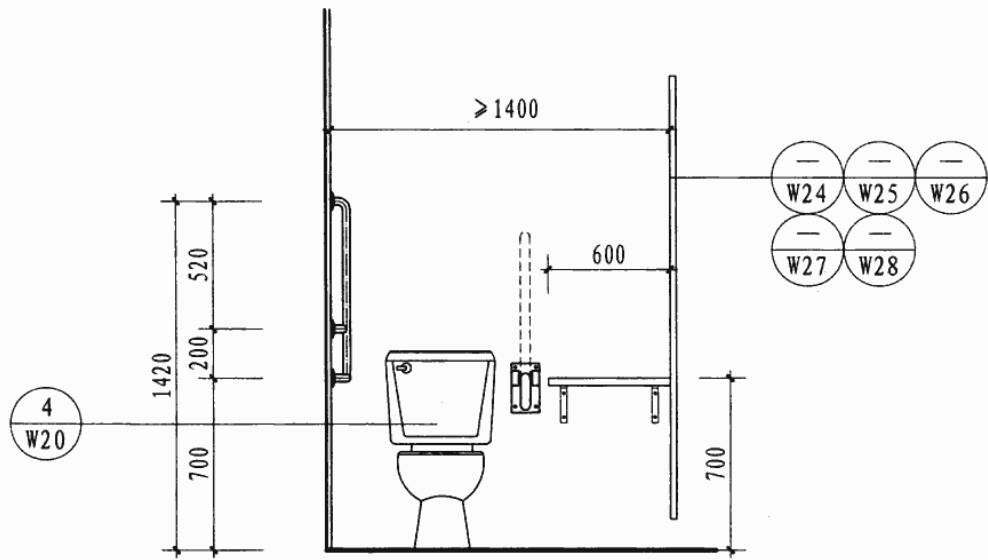
平面布置图

注：A型无障碍厕位，一般设在改建门诊、急诊楼公共卫生间内侧。门扇向外开启后净宽为800，轮椅进入后可旋转。设坐便器、安全抓杆、挂衣钩等。

A型无障碍厕位布置示意图

图集号 07J902-3

审核 吉第 校对 金范九 设计 潘基伟 潘基伟 页 W8

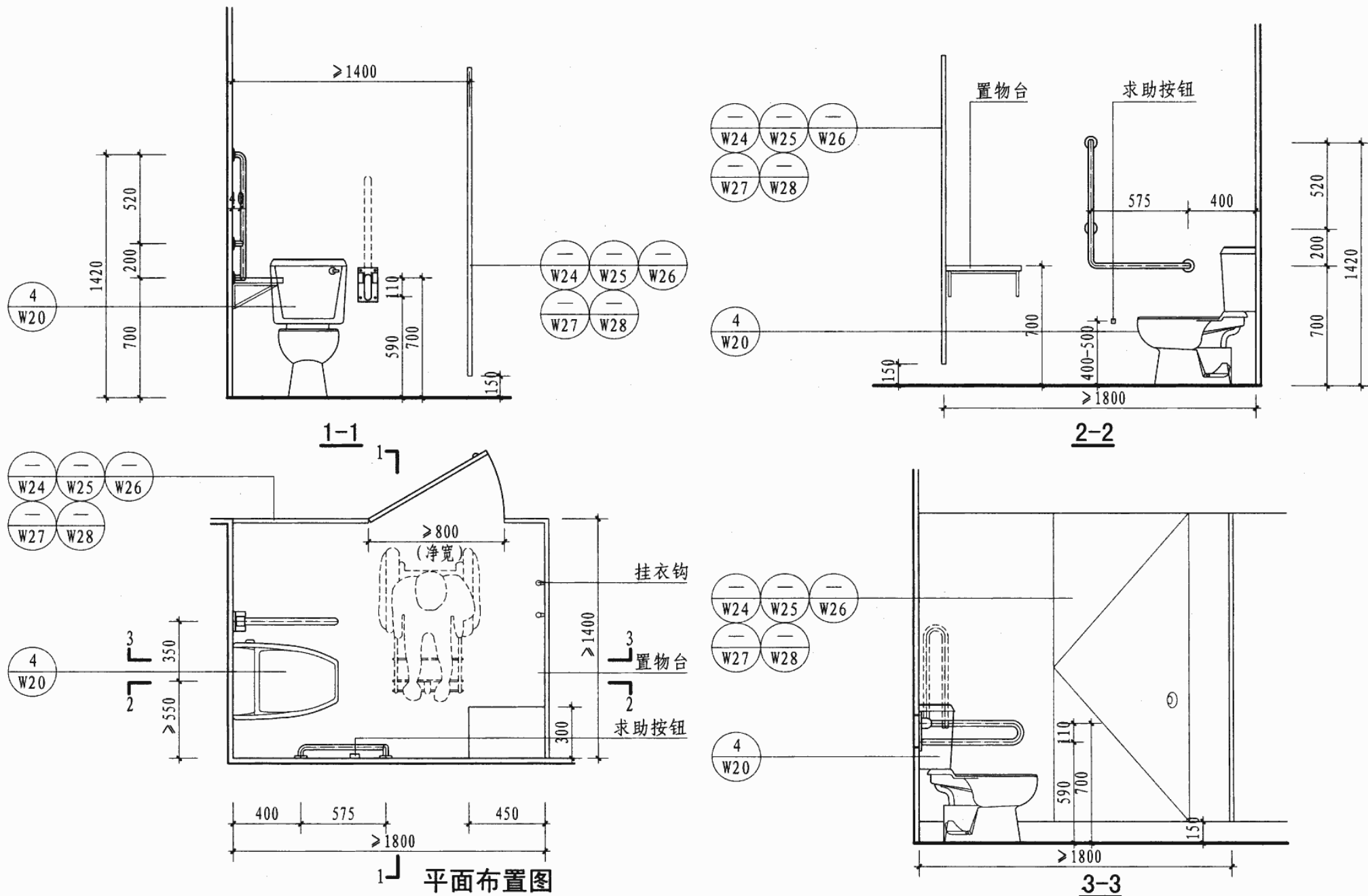


注：B型无障碍厕位，一般设在新建门诊、急诊楼公共卫生间内侧。门扇向外开启后净宽为800，轮椅进入后可旋转。设坐便器、安全抓杆、置物台、挂衣钩等。

B型无障碍厕位布置示意图

图集号 07J902-3

审核 吉第 校对 金范九 设计 潘基祎 潘世坤 页 W9

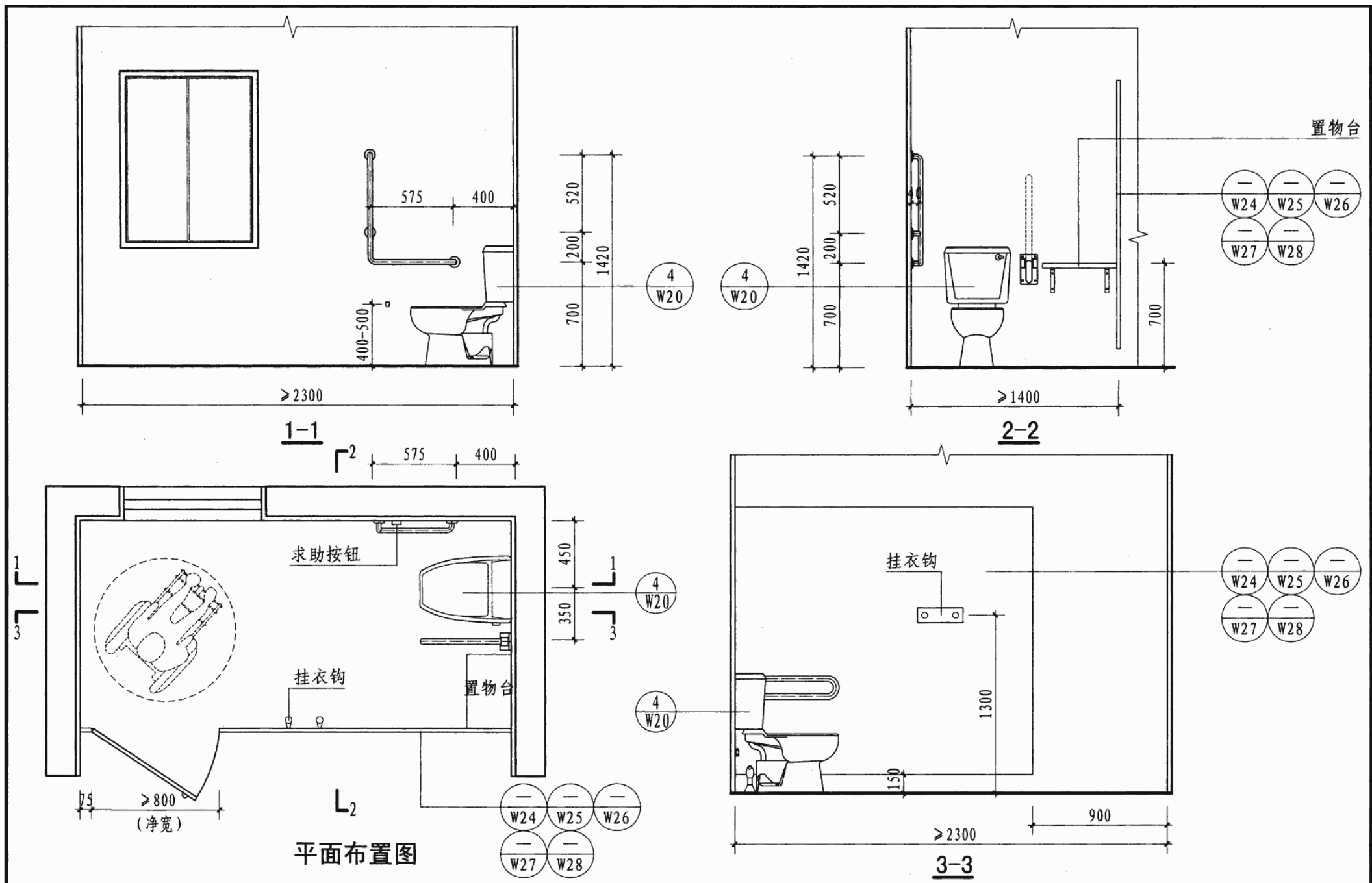


注：C型无障碍厕位，一般设在新建门诊、急诊楼公共卫生间内侧。门扇向外开启后净宽为800，轮椅进入后可旋转。设坐便器、安全抓杆、置物台、挂衣钩等。

C型无障碍厕位布置示意图

图集号 07J902-3

审核 吉第 校对 金范九 设计 潘基伟 潘基伟 页 W10



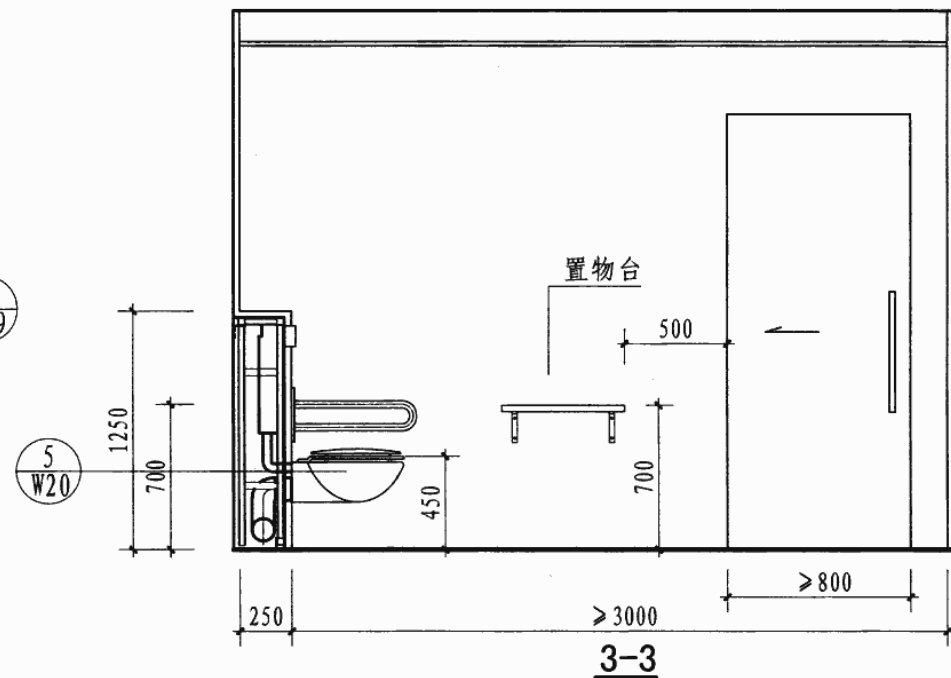
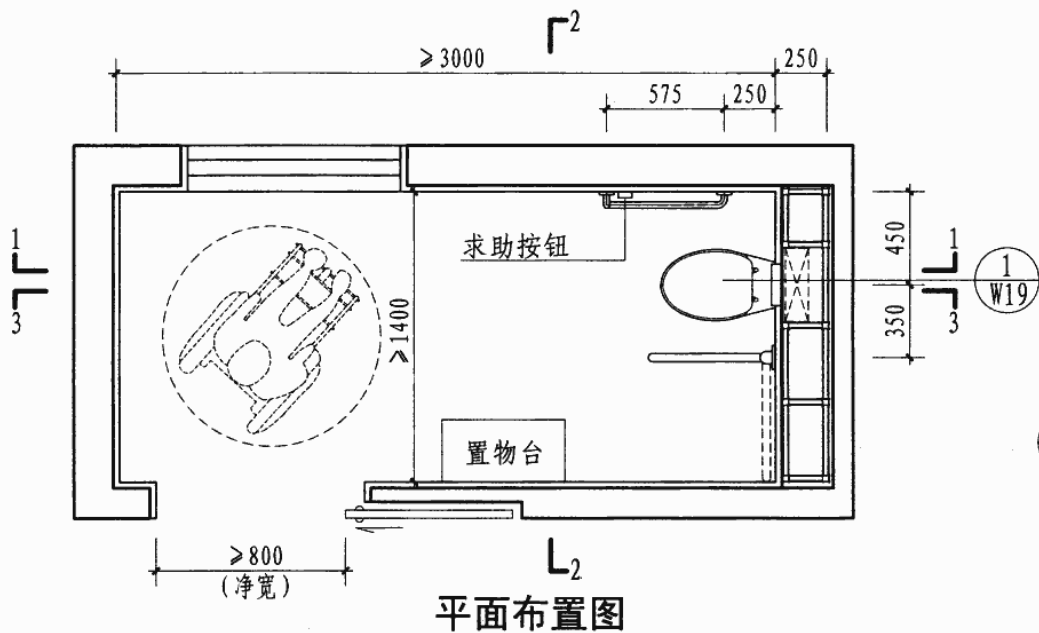
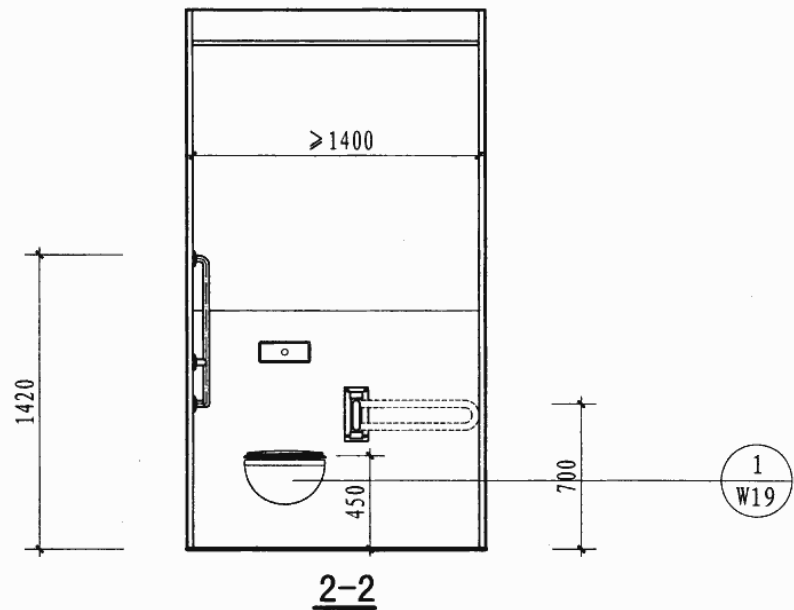
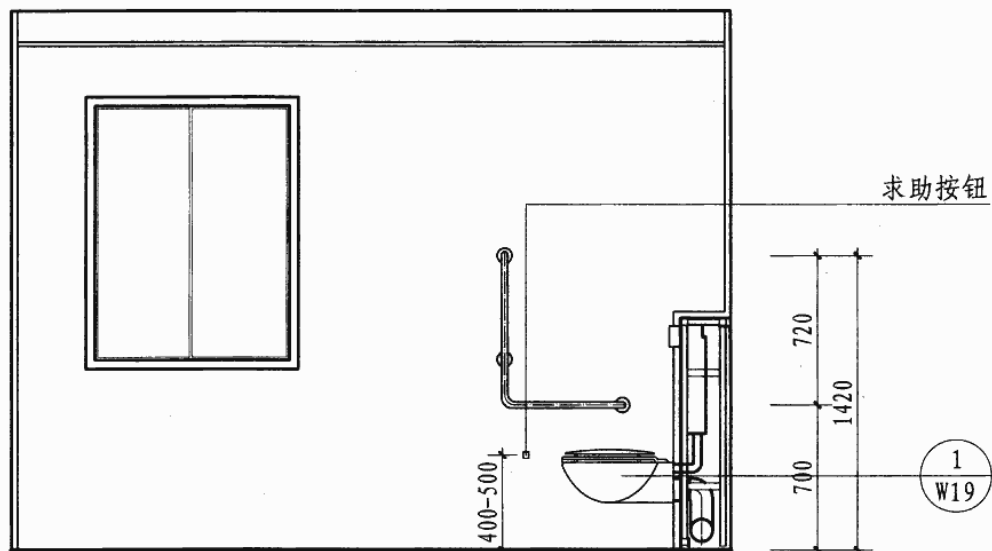
注：D型无障碍厕位，一般设在门诊、急诊楼公共卫生间内侧。门扇向外开启后净宽为800，轮椅进入后可旋转180°。设坐便器、安全抓杆、置物台、挂衣钩等。

D型无障碍厕位布置示意图

图集号 07J902-3

审核 吉第 校对 金范九 设计 王能正

页 W11



注：E型无障碍厕位，一般设在门诊、急诊楼公共卫生间内侧。门扇向外开启后净宽为800，轮椅进入后可旋转180°。采用同层排水设计。设坐便器、安全抓杆、置物台等。

E型无障碍厕位布置示意图

图集号

07J902-3

审核 吉第

林

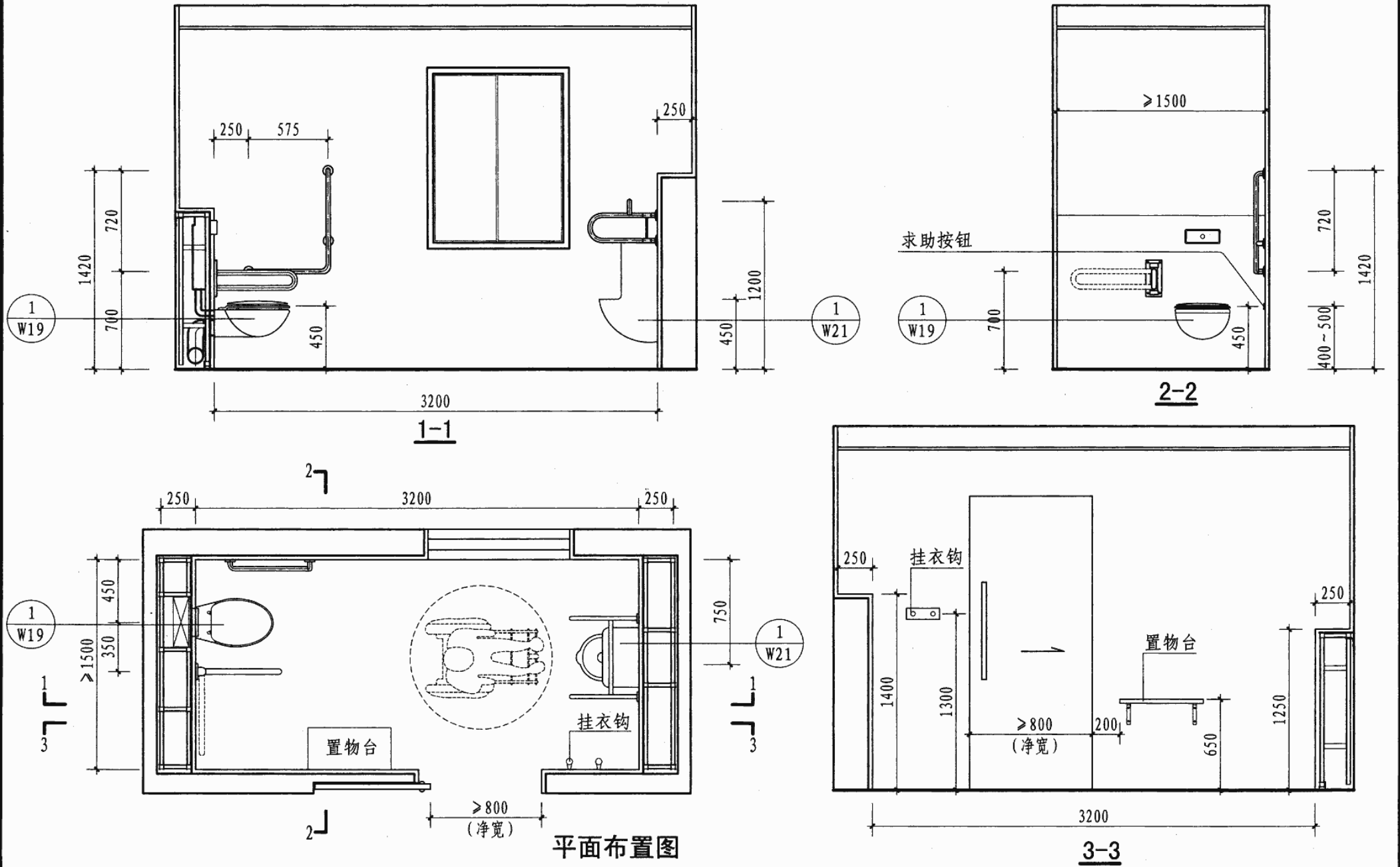
校对 金范九

设计 王能正

王能正

页

W12

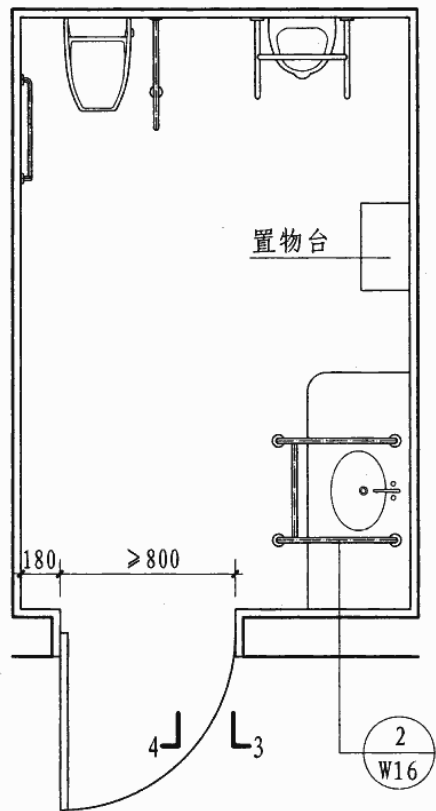
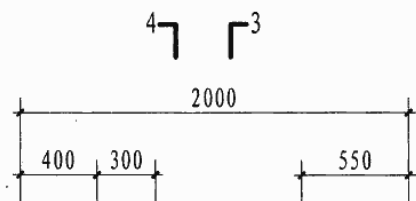


注：F型无障碍厕位，一般设在门诊、急诊楼公共卫生间内侧。门扇推拉后净宽为800，轮椅进入后可旋转180°。采用同层排水设计。设坐便器、小便器、安全抓杆、置物台、挂衣钩等。

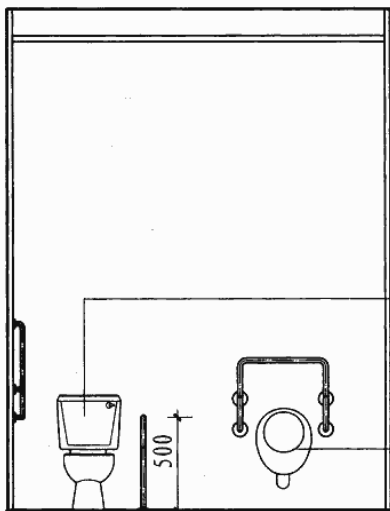
F型无障碍厕位布置示意图

图集号 07J902-3

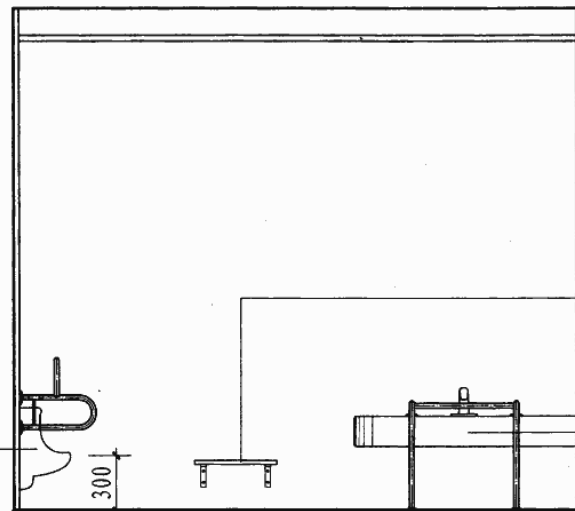
审核 吉第 精 校对 金范九 设计 王能正 页 W13



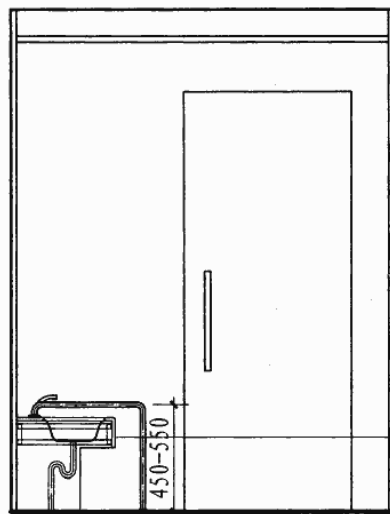
平面布置图



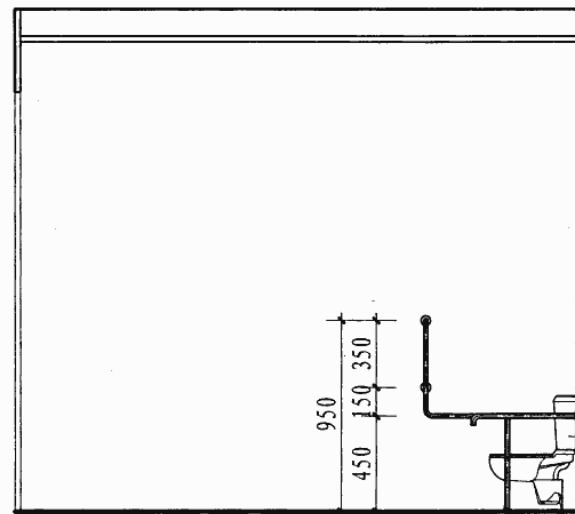
1-1



3-3



2-2



4-4

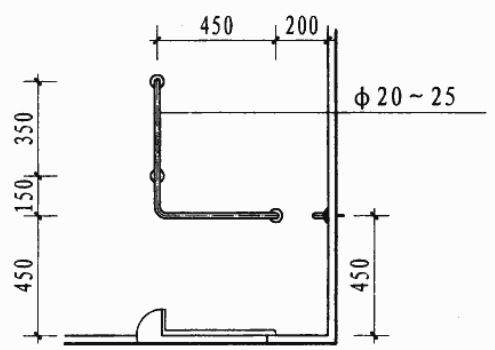
置物台

儿科隔离卫生间布置示意图

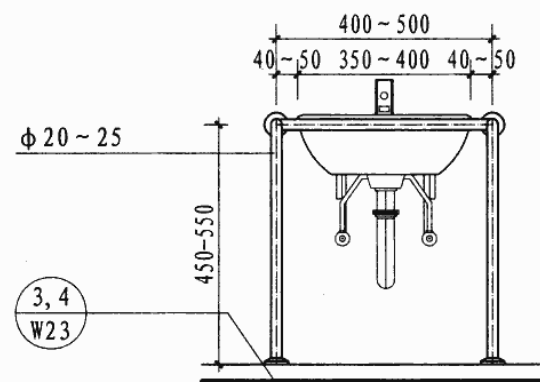
图集号 07J902-3

审核 吉第 静 校对 金范九 设计 王能正

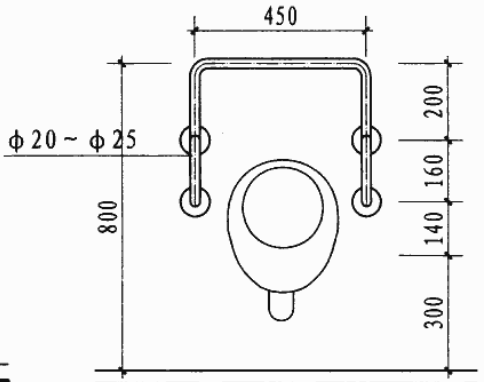
页 W15



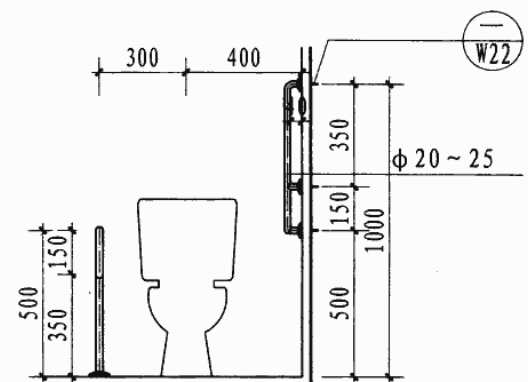
2-2



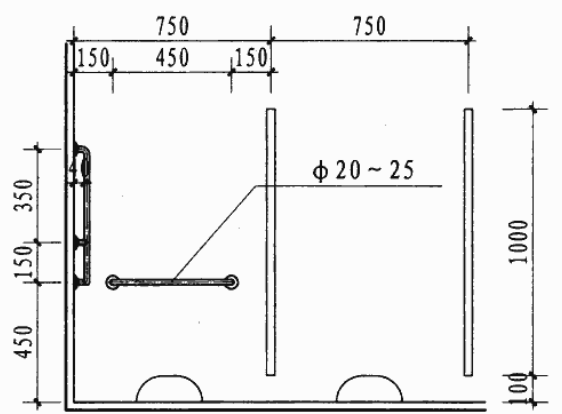
洗手盆正立面



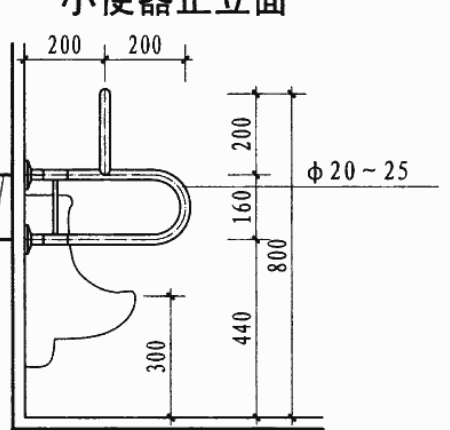
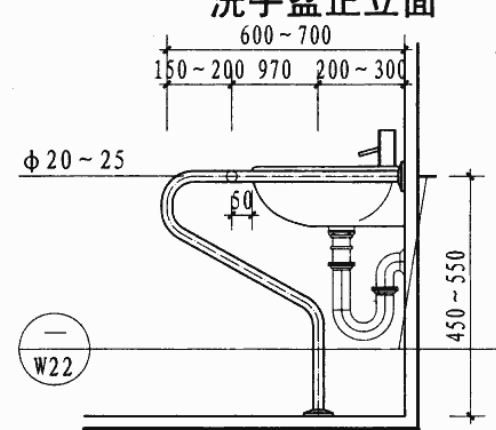
小便器正立面



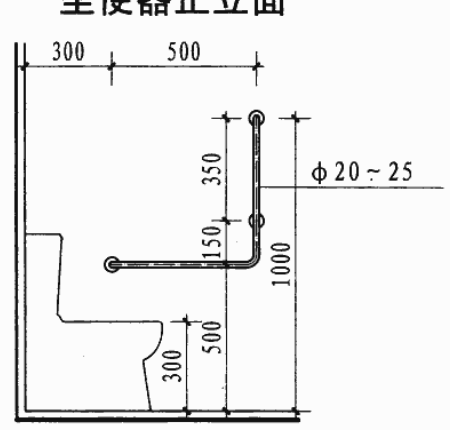
坐便器正立面



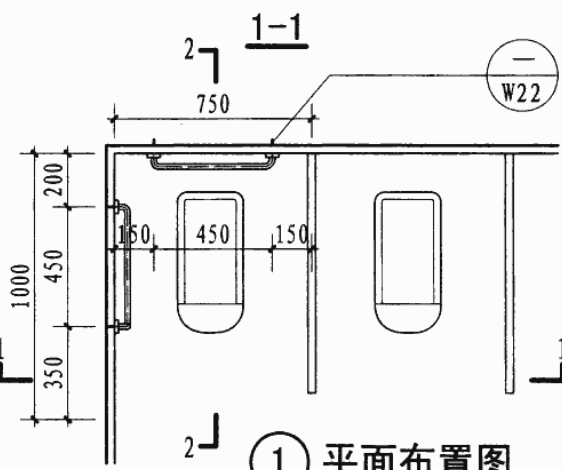
洗手盆侧立面



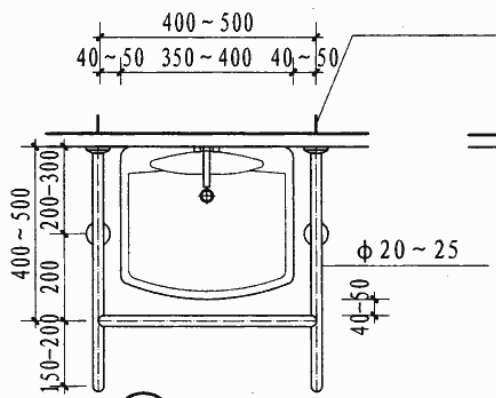
小便器侧立面



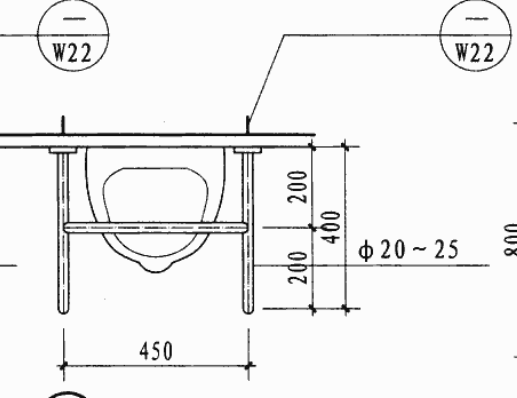
坐便器侧立面



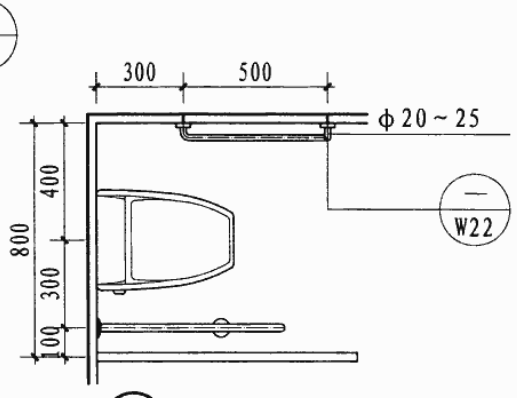
① 平面布置图



② 洗手盆平面



③ 小便器平面

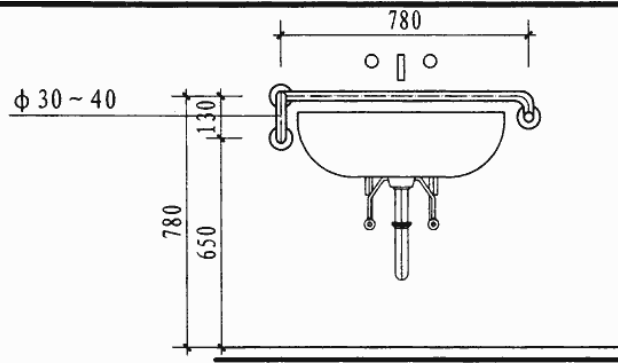


④ 坐便器平面

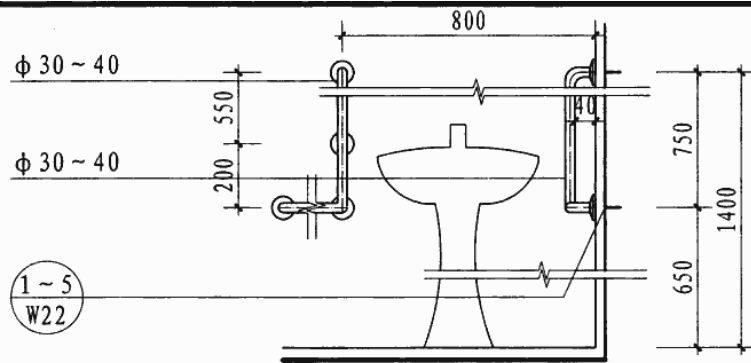
儿科卫生间安全抓杆示例

图集号 07J902-3

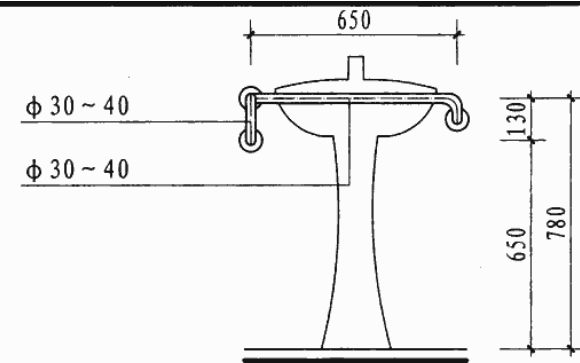
审核 吉第 校对 金范九 设计 潘基祎 潘基祎 页 W16



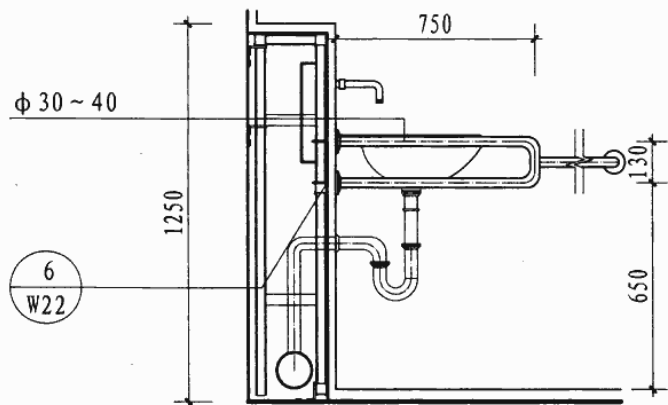
洗手盆正立面



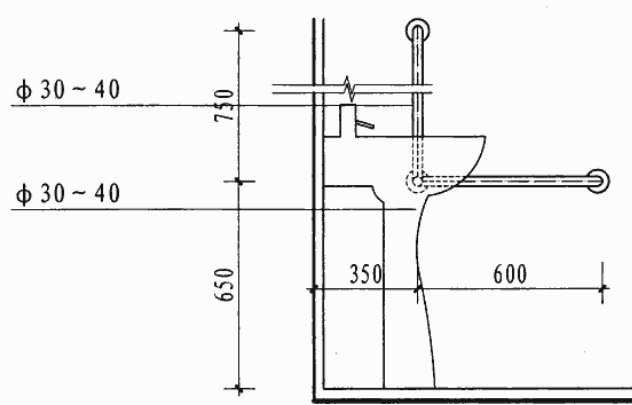
洗手盆正立面



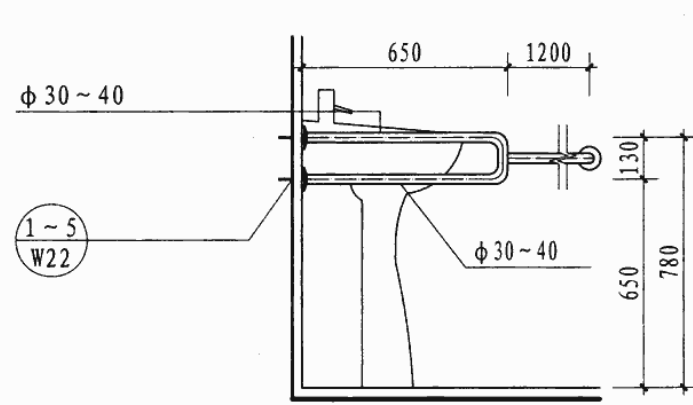
洗手盆正立面



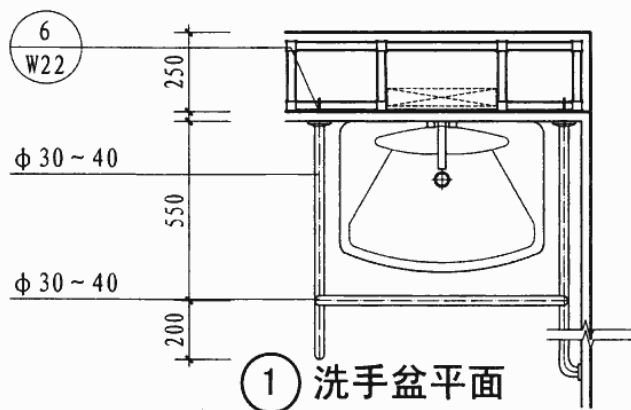
洗手盆侧立面



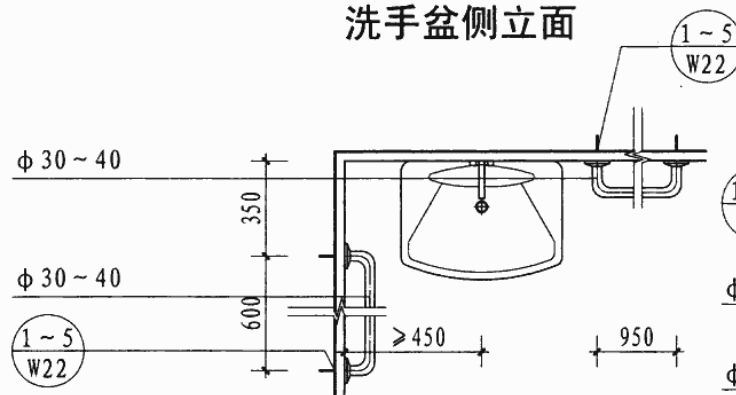
洗手盆侧立面



洗手盆侧立面



① 洗手盆平面



② 洗手盆平面



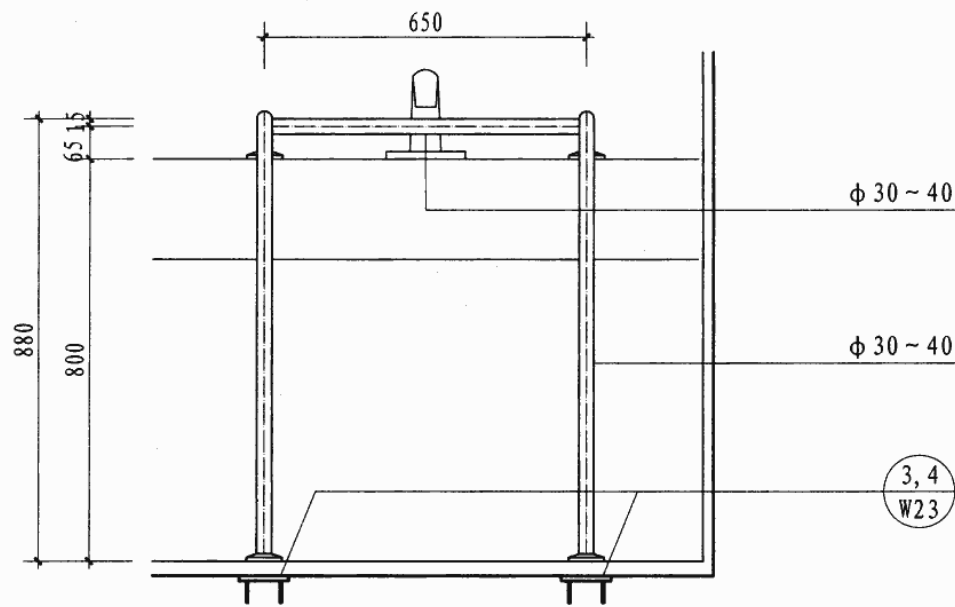
③ 洗手盆平面

注：安全抓杆应固定在承重墙上。当在非承重墙上安装时，每个埋件的承载力应 $>0.8\text{kN}$ 。
安全抓杆的材料可为：不锈钢管、钢管喷塑和钢管烤漆。

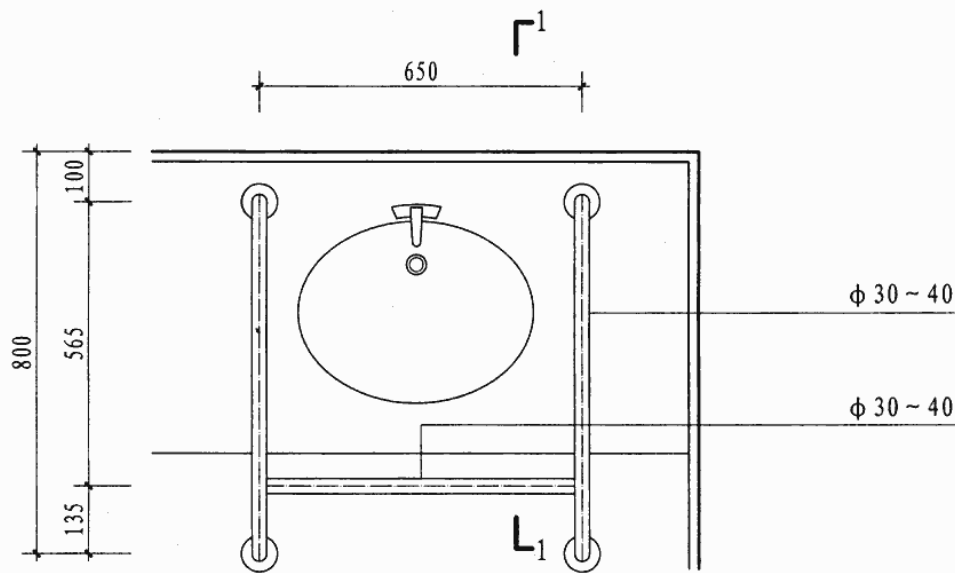
洗手盆安全抓杆示例

图集号 07J902-3

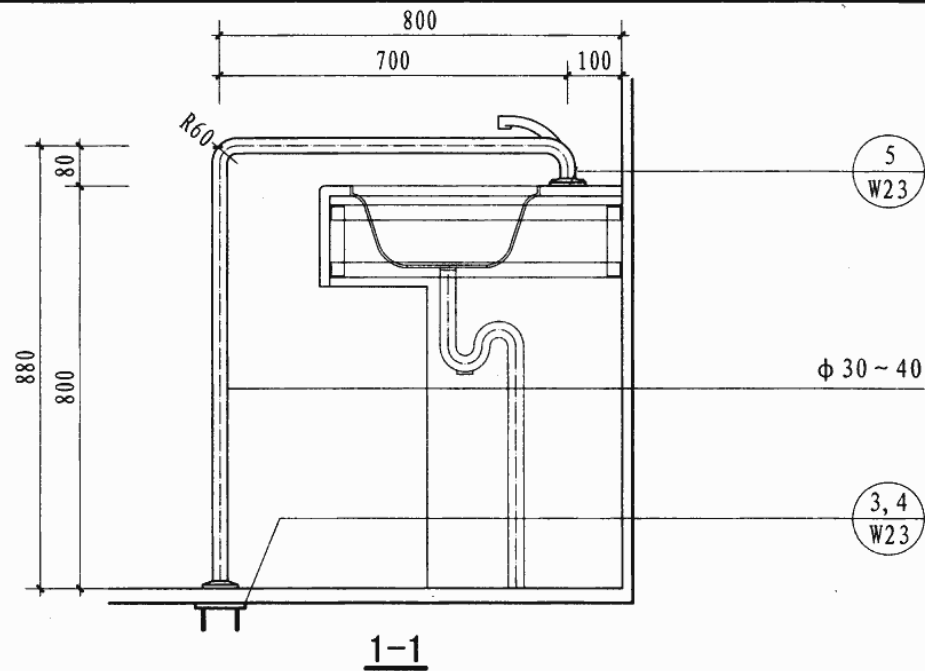
审核 吉第 校对 金范九 设计 潘基祯 页 W17



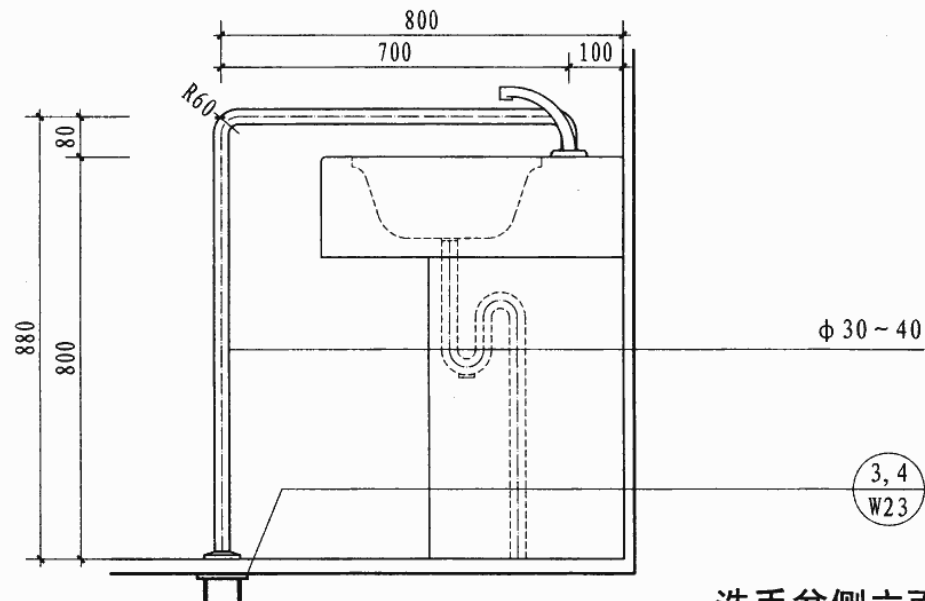
洗手盆正立面



洗手盆平面



1-1

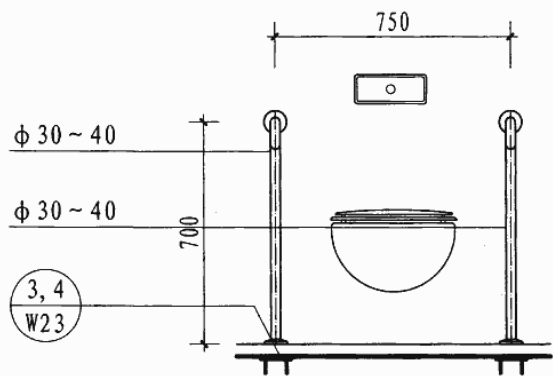


洗手盆侧立面

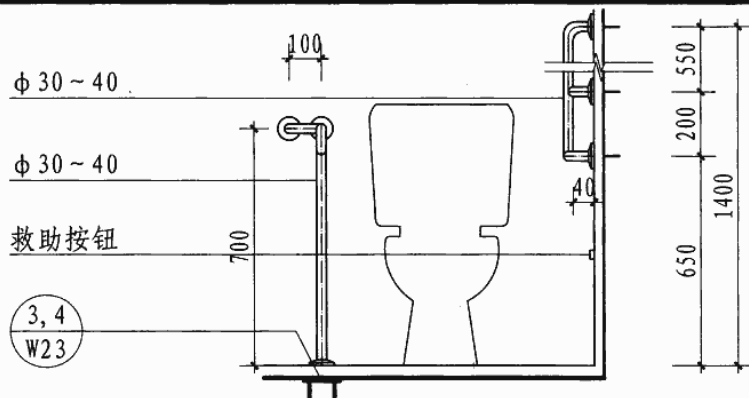
洗手盆安全抓杆示例

图集号 07J902-3

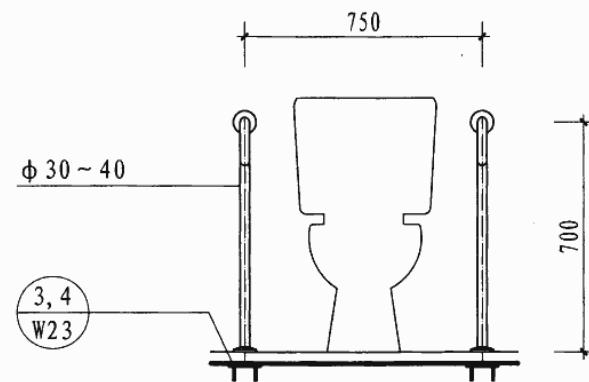
审核 吉第 校对 金范九 设计 王能正 页 W18



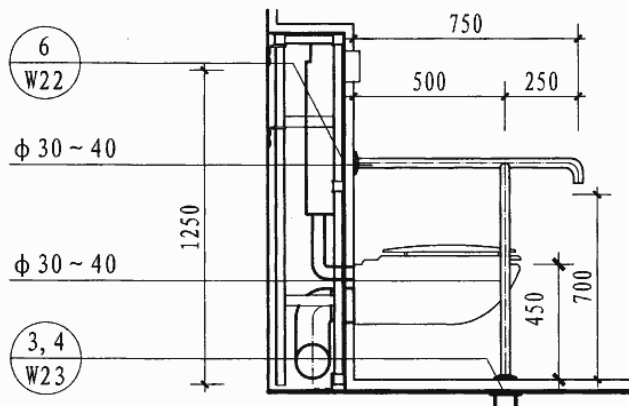
坐便器正立面



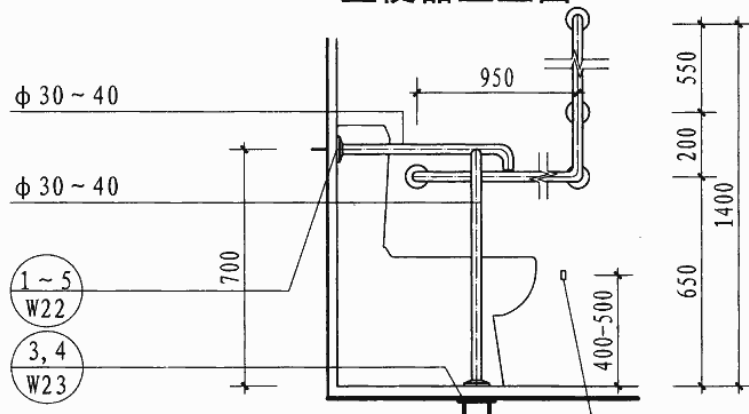
坐便器正立面



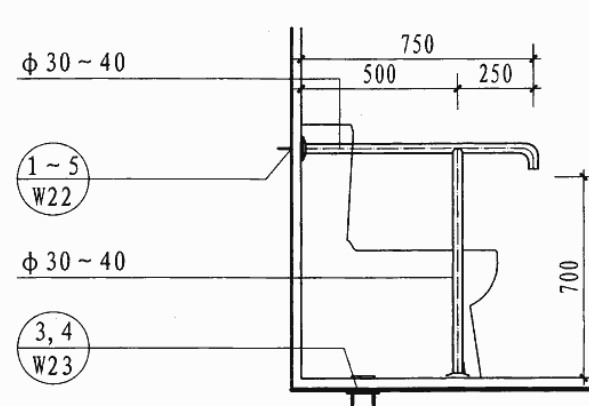
坐便器正立面



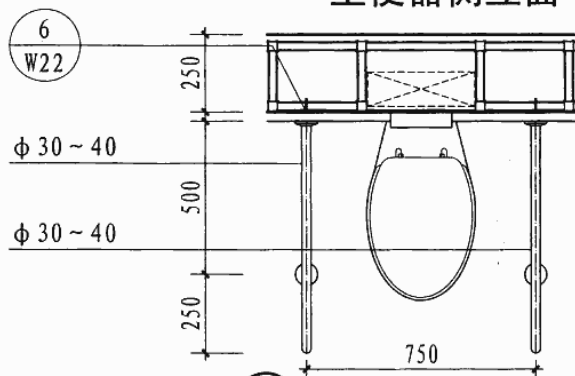
坐便器侧立面



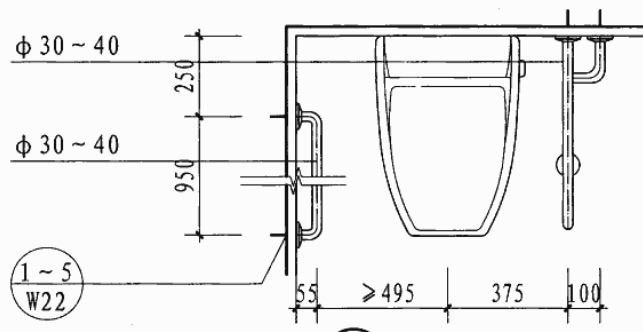
坐便器侧立面



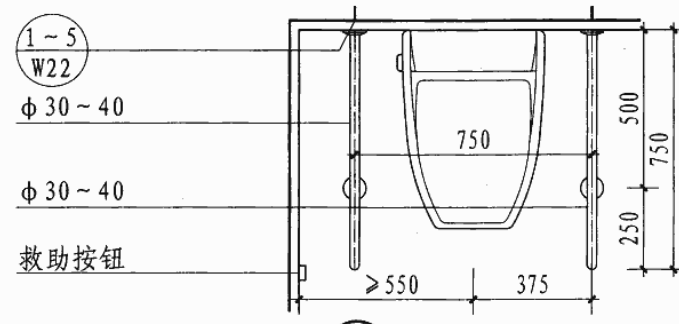
坐便器侧立面



① 坐便器平面



② 坐便器平面



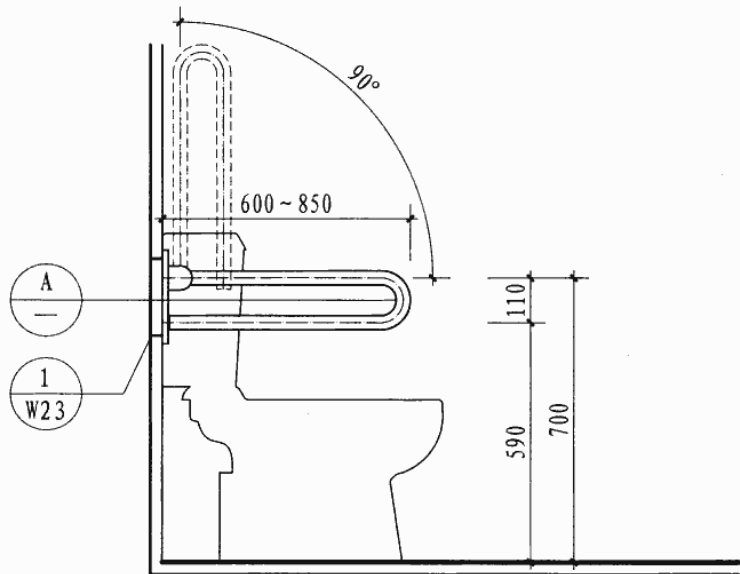
③ 坐便器平面

注：安全抓杆应固定在承重墙上。当在非承重墙上安装时，每个埋件的承载力应 $\geq 0.8\text{kN}$ 。
安全抓杆的材料可为：不锈钢管、钢管喷塑和钢管烤漆。

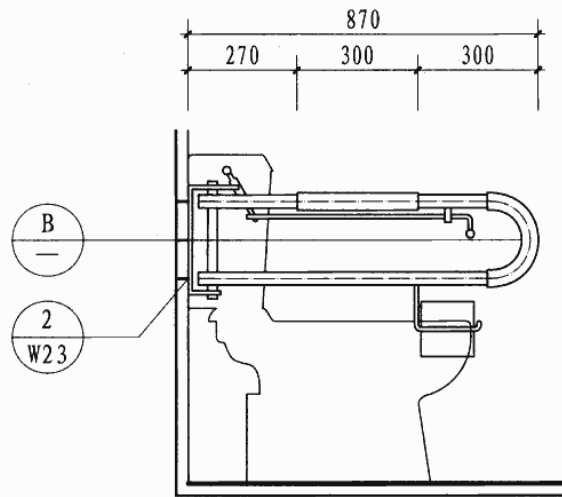
坐便器安全抓杆示例

图集号 07J902-3

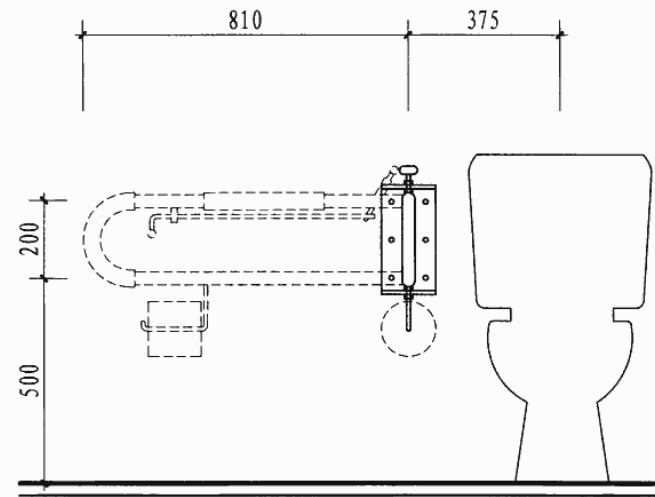
审核 吉第 校对 金范九 设计 潘基伟 潘基伟 页 W19



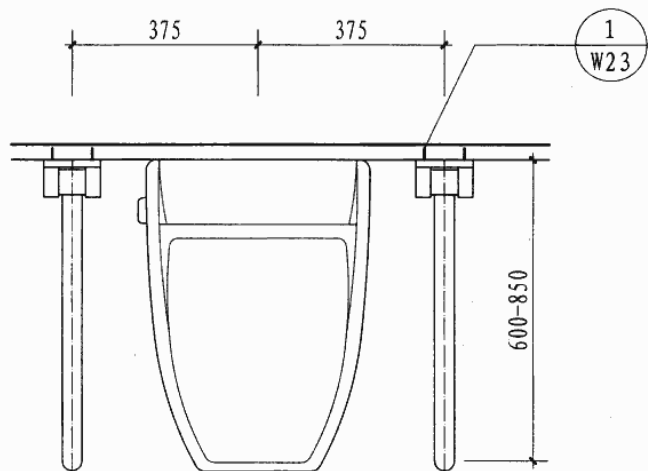
侧立面



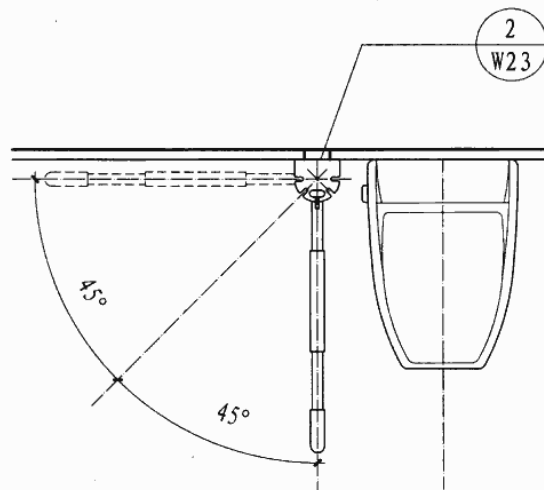
侧立面



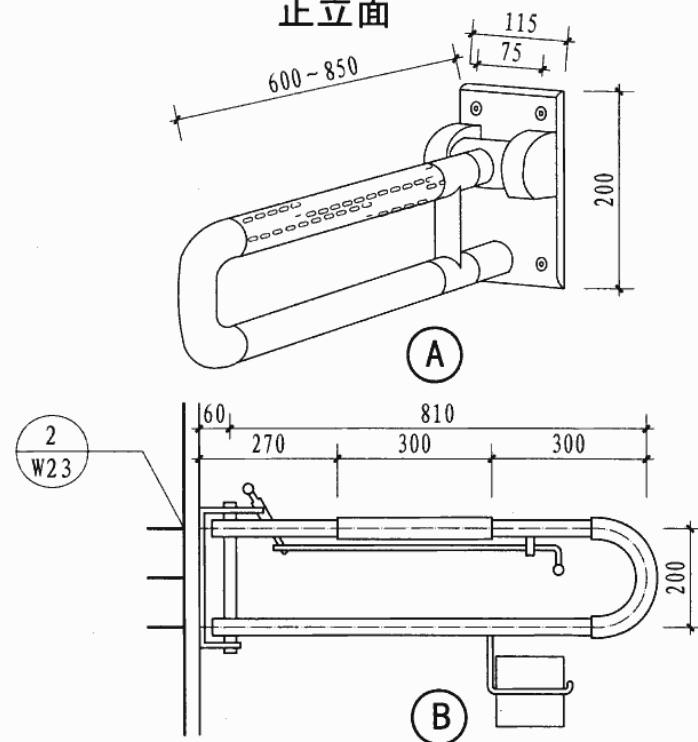
正立面



④ 坐便器平面



⑤ 坐便器平面

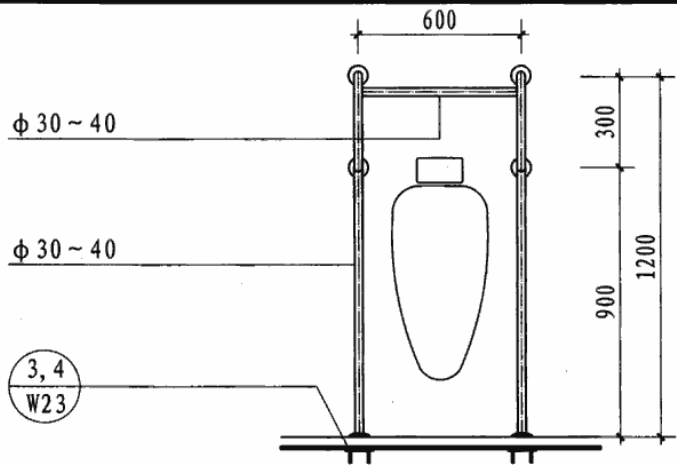


注：垂直旋转式安全抓手可设在坐便器一侧或两侧，适用于公共建筑卫生间，
抓杆材料为不锈钢管、钢芯尼龙管（成品）。

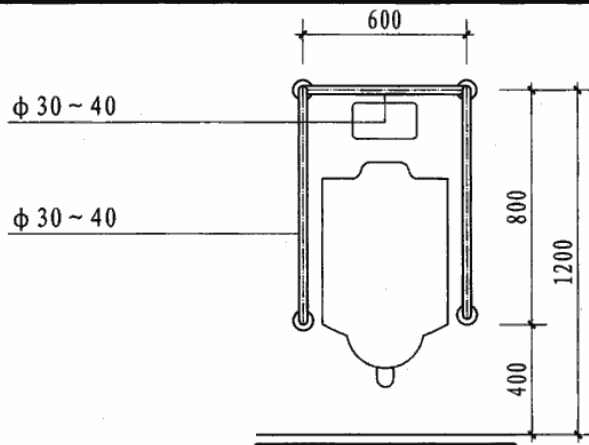
坐便器安全抓杆示例

图集号 07J902-3

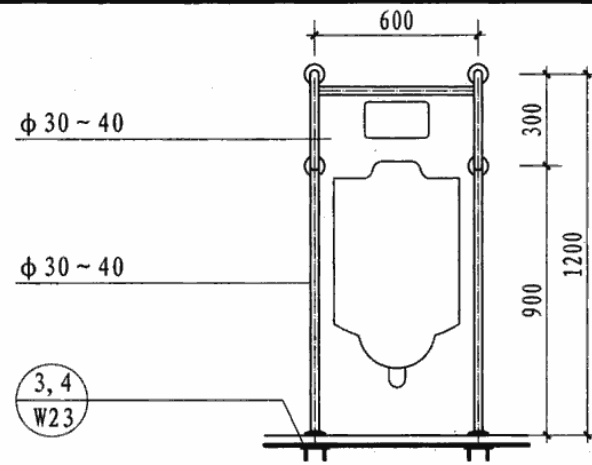
审核 吉第 校对 金范九 设计 王能正 页 W20



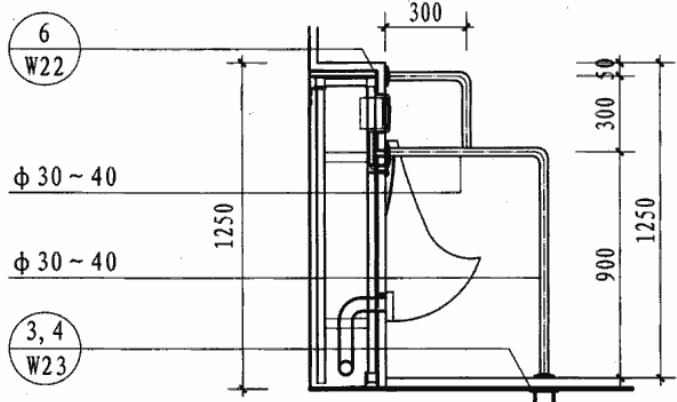
小便器正立面



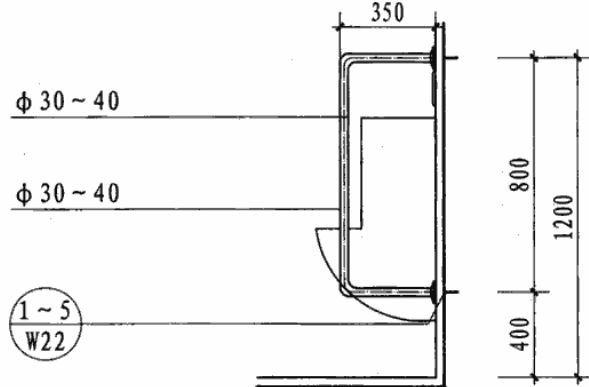
小便器正立面



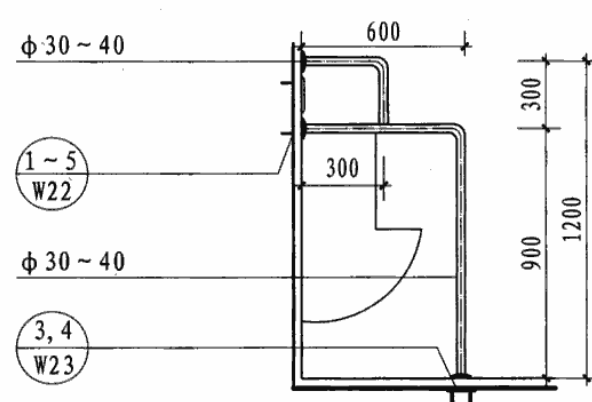
小便器正立面



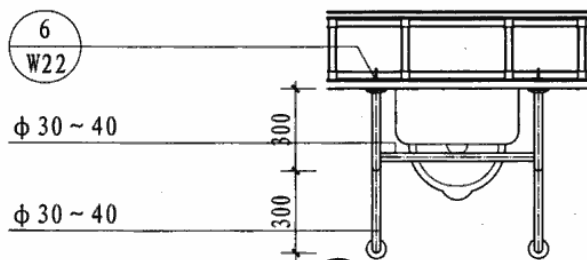
小便器侧立面



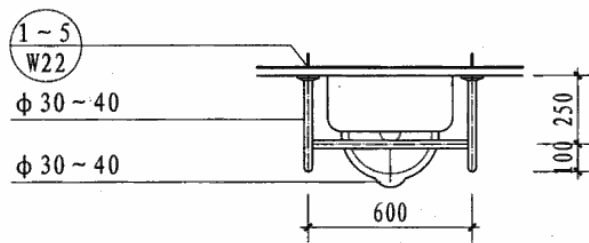
小便器侧立面



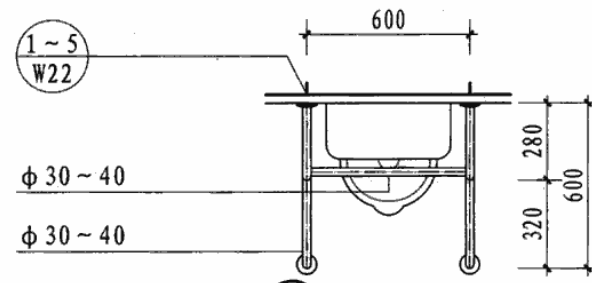
小便器侧立面



① 小便器平面



② 小便器平面



③ 小便器平面

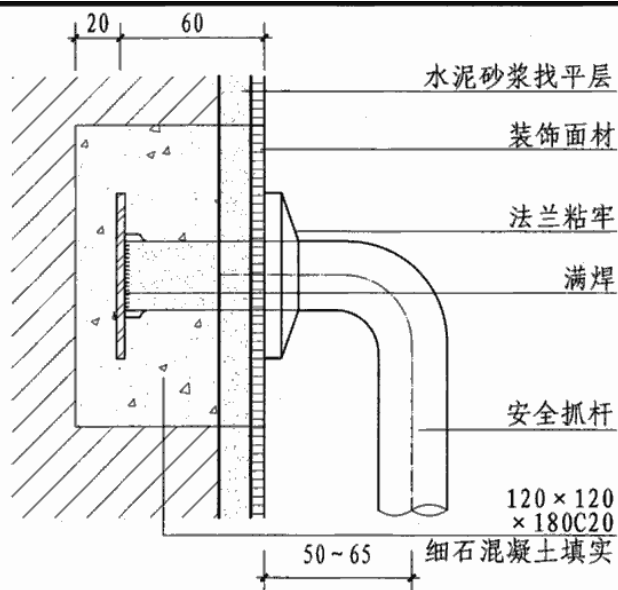
注：安全抓杆应固定在承重墙上。当在非承重墙上安装时，每个埋件的承载力应 $>0.8\text{kN}$ 。
安全抓杆的材料可为：不锈钢管、钢管喷塑和钢管烤漆。

小便器安全抓杆示例

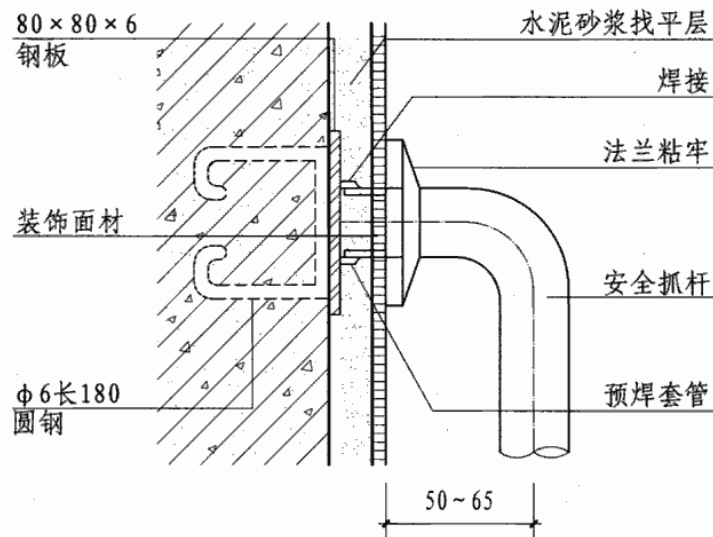
图集号 07J902-3

审核 吉第 林 校对 金范九 设计 潘基伟 潘基伟

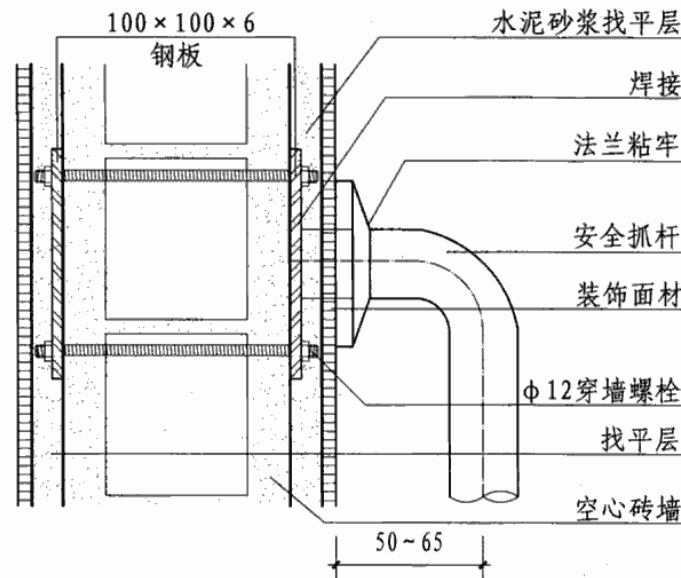
页 W21



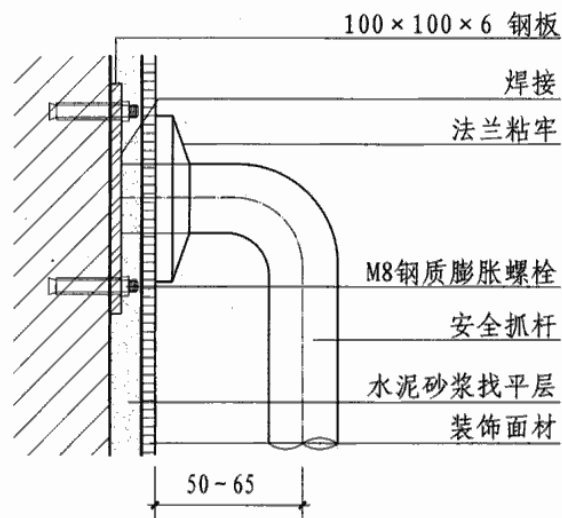
① 普通砖墙安全抓杆做法



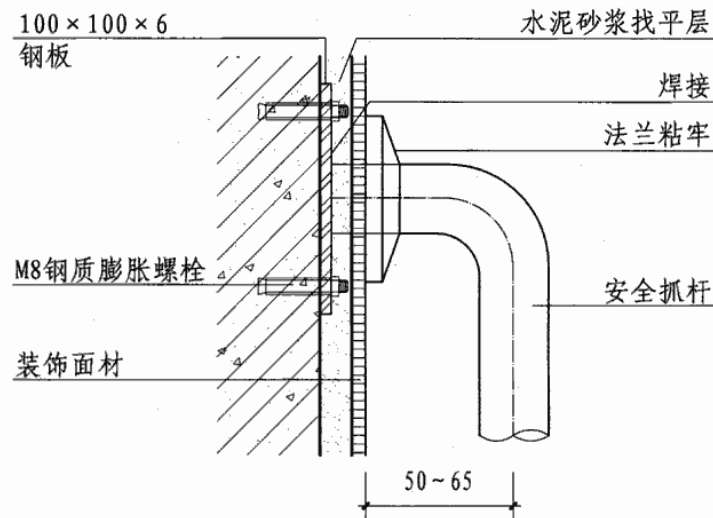
③ 混凝土墙安全抓杆做法



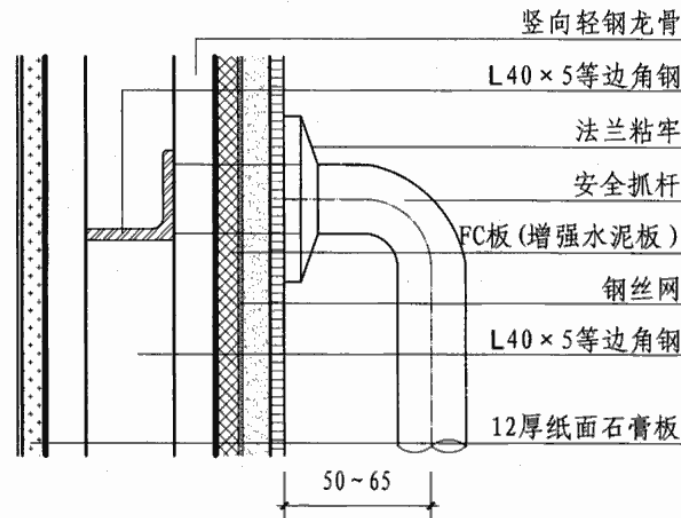
⑤ 空心砖墙安全抓杆做法



② 普通砖墙安全抓杆做法



④ 混凝土墙安全抓杆做法



⑥ 轻质隔墙安全抓杆做法

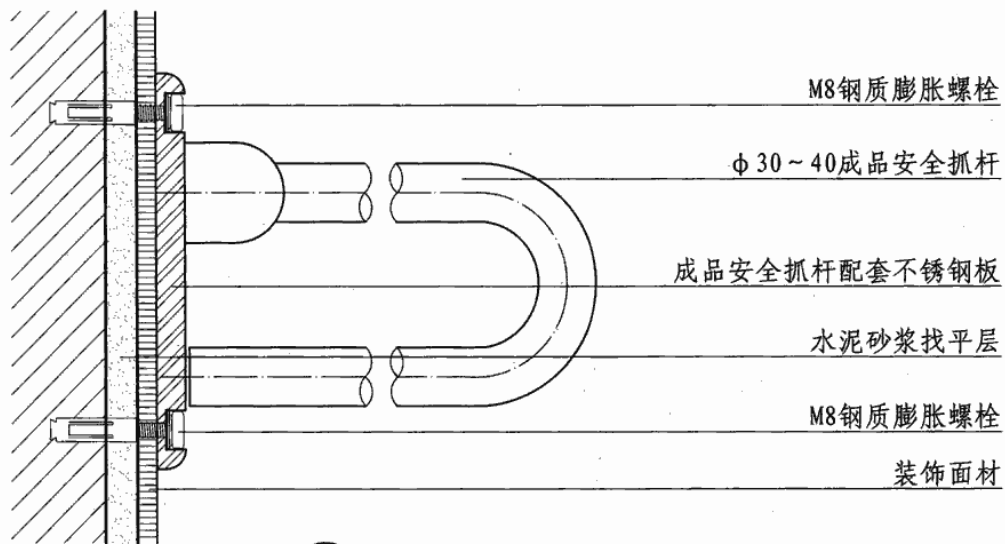
注：每个埋件的承载力应 $\geq 0.8\text{kN}$ ，法兰用料及表面处理同安全抓杆。

安全抓杆安装构造

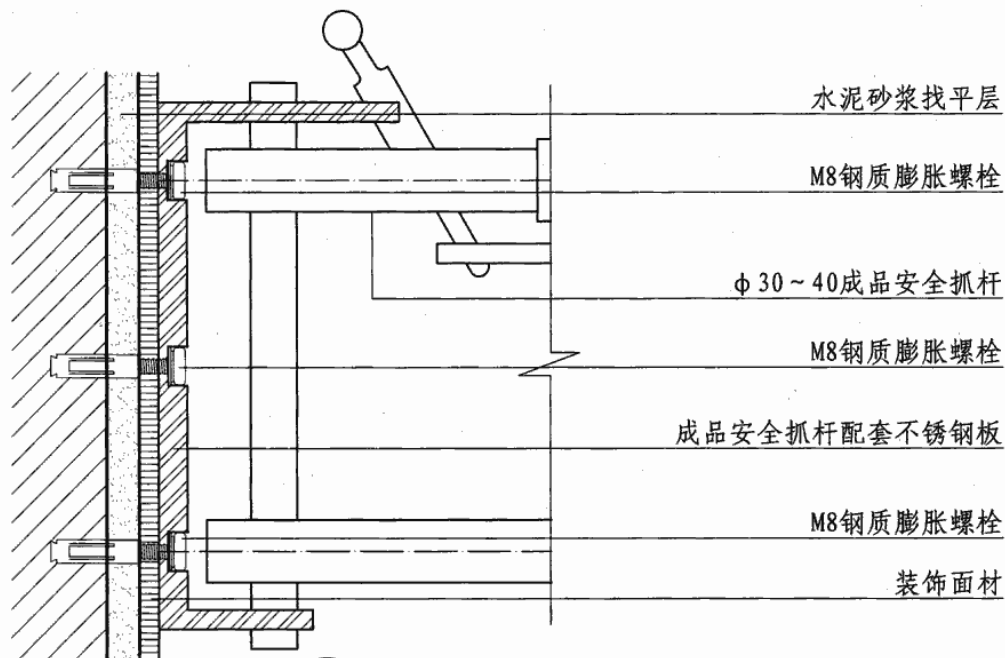
图集号 07J902-3

审核 吉第 林 校对 金范九 姜 设计 潘基祎 潘基祎

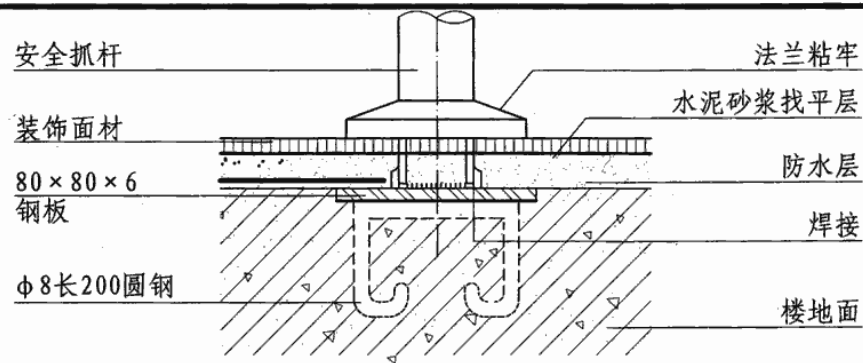
页 W22



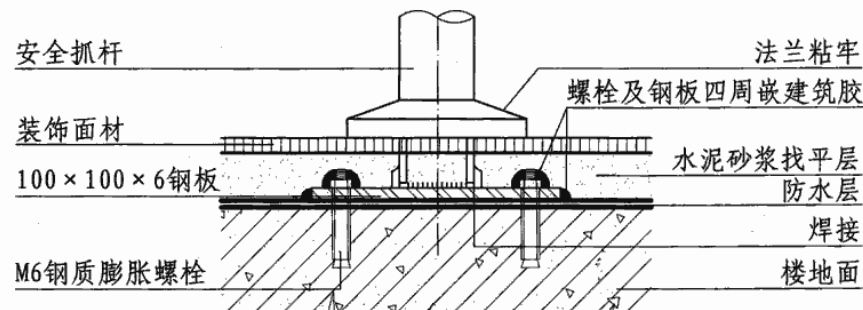
① 承重砌块墙成品安全抓杆安装示意



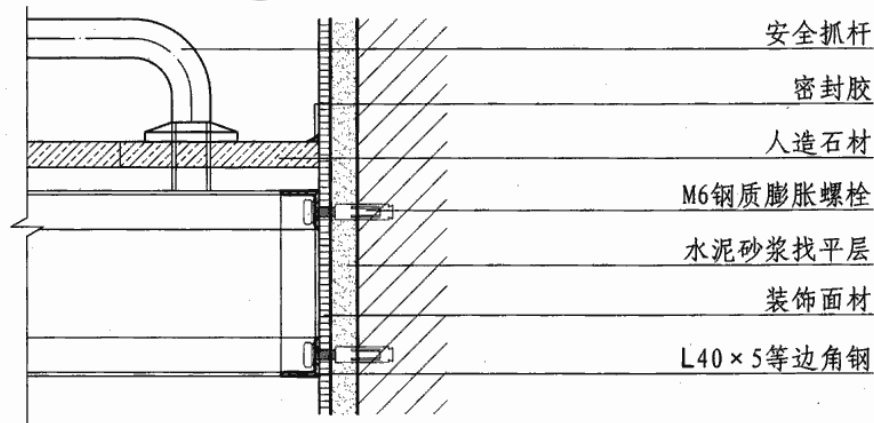
② 承重砌块墙成品安全抓杆安装示意



③ 楼地面安全抓杆做法



④ 楼地面安全抓杆做法



⑤ 洗手盆安全抓杆做法

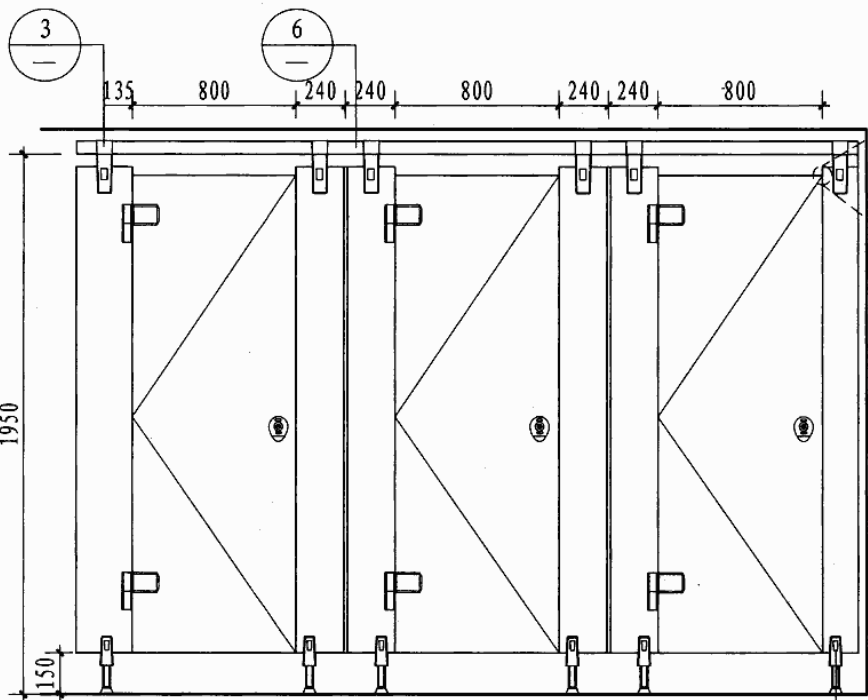
注：每个埋件的承载力应 $\geq 0.8\text{kN}$ 。
法兰用料及表面处理同安全抓杆。

安全抓杆安装构造

图集号 07J902-3

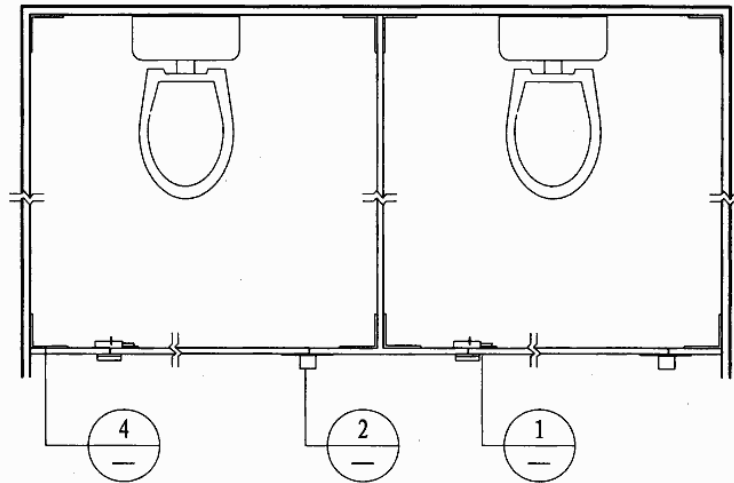
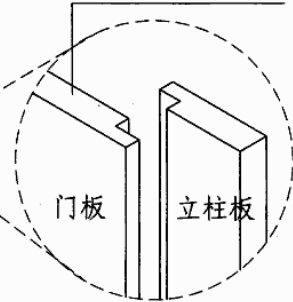
审核 吉第 校对 金范九 设计 潘基伟

页 W23

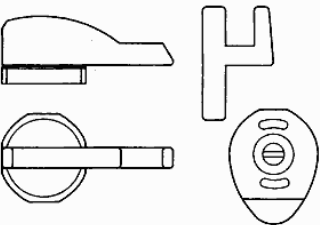


正立面图

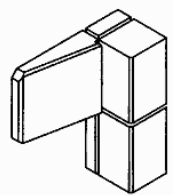
12厚抗贝特板



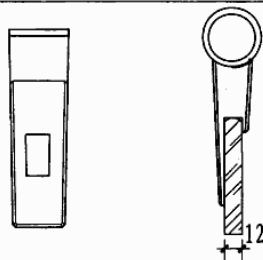
平面图



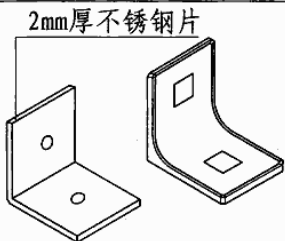
① 门锁大样



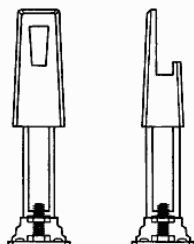
② 铰链大样



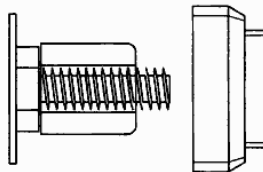
③ 吊码大样



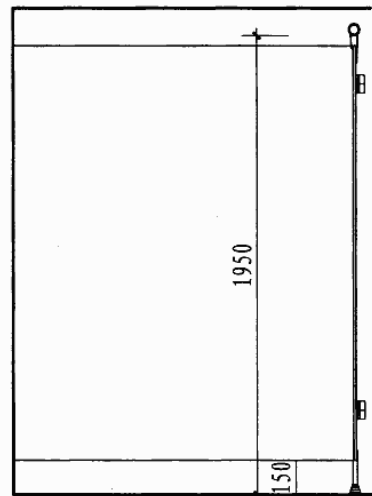
④ 角码大样



⑤ 脚座大样



⑥ 拉杆固定座大样



侧立面图

注:

1. 立柱与门角采用12厚抗贝特板, 黑色芯材, 并提供50色以上之花色选择(单色、花纹或木纹)。
2. 门扇宽度为800, 门扇与立柱平开设计, 配以独特的嵌入式消音防撞条, 隐密性高。
3. 门锁, 铰链, 脚座及固定配件均采用内嵌2厚不锈钢片尼龙制品。
4. 实际施工时必须配合现场尺寸丈量施工, 材料全部为成品现场组装。

立柱式卫生间隔断示例及安装构造

图集号

07J902-3

审核 吉第

林

校对 金范九

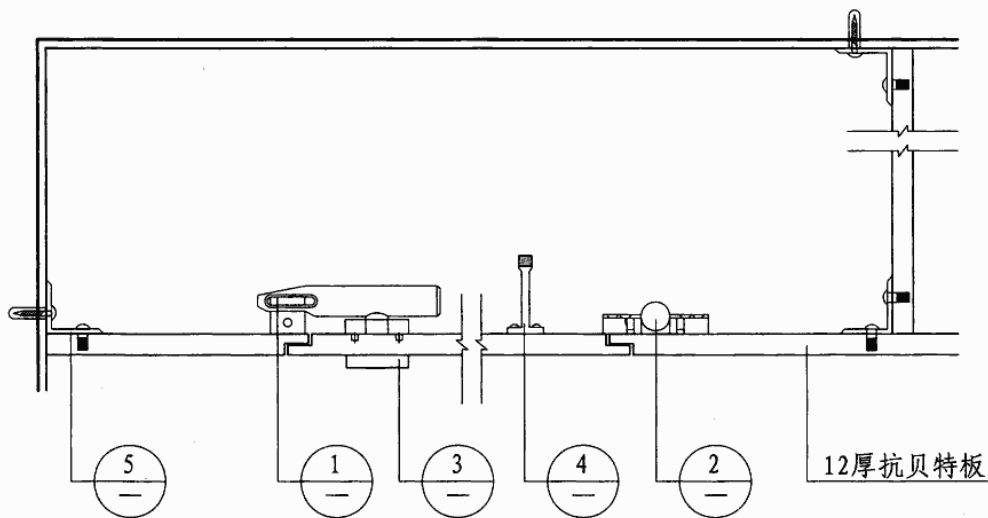
姜

设计 潘甚祎

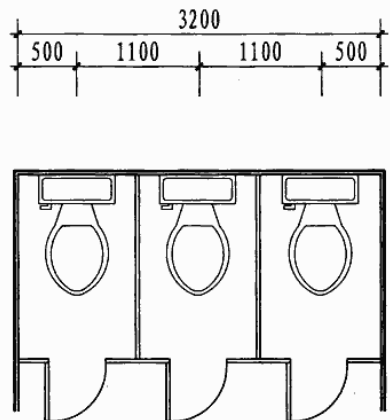
潘甚祎

页

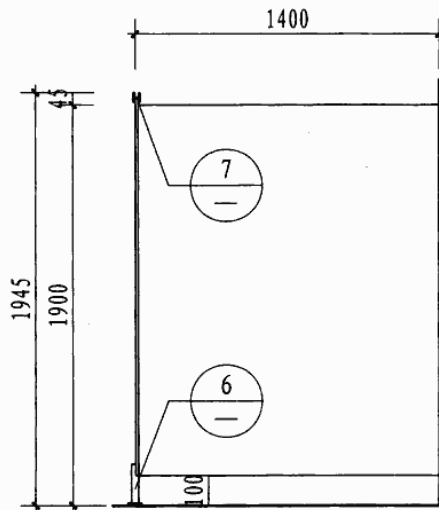
W24



平面局部大样图



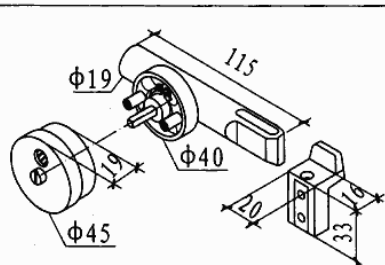
平面图



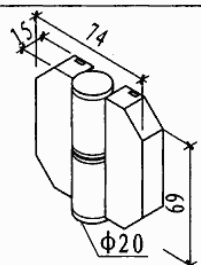
侧立面图

注:

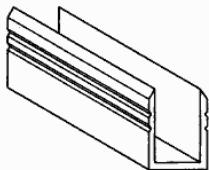
1. 立柱及中隔板采用12厚 (± 0.5) 抗贝特板, 黑色芯材; 2. 门扇采用12厚 (± 0.5) 抗贝特板, 黑色芯材。
2. 本工程使用不锈钢五金材质, 铰链具有自动回关, 自动定位功能; 铰链须经过检测, 在40kg载重下闭合5万次, 无异常改变。
3. 实际施工时必须配合现场尺寸丈量施工, 材料全部为成品现场组装。



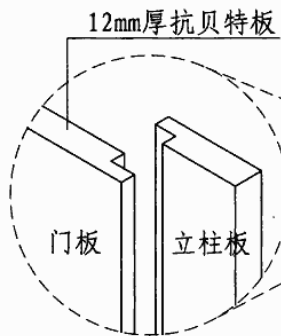
① 不锈钢可定位指示锁



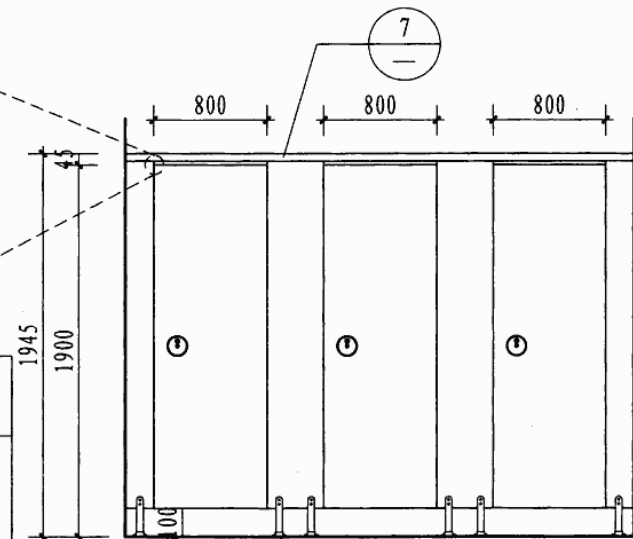
② 不锈钢铰链 (左右共用)



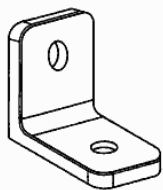
③ 铝合金U槽



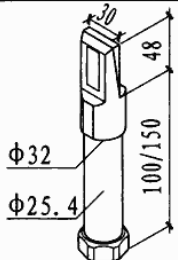
④ 不锈钢挂衣钩



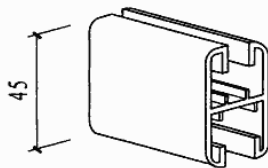
正立面图



⑤ 不锈钢脱蜡角码



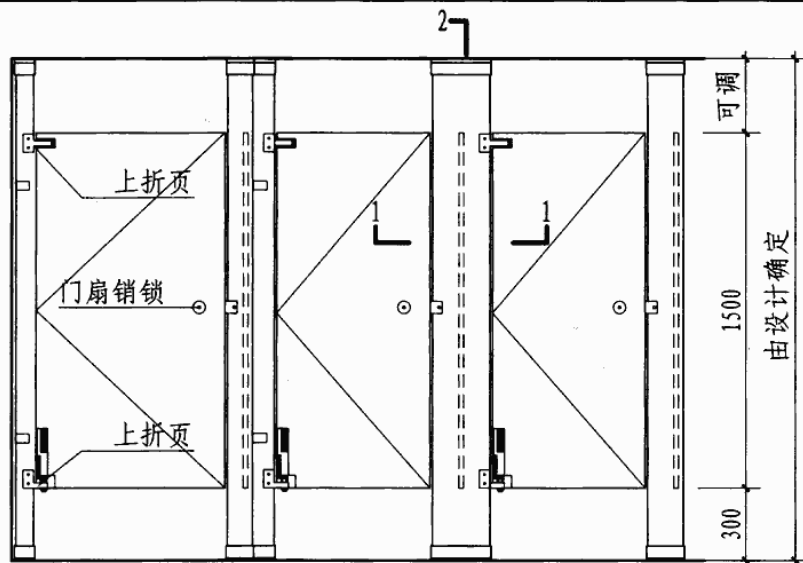
⑥ 不锈钢脚柱



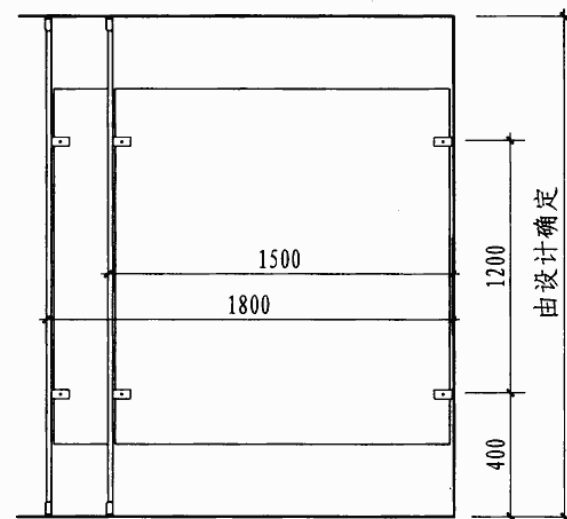
⑦ 铝合金拉杆

立柱式卫生间隔断示例及安装构造

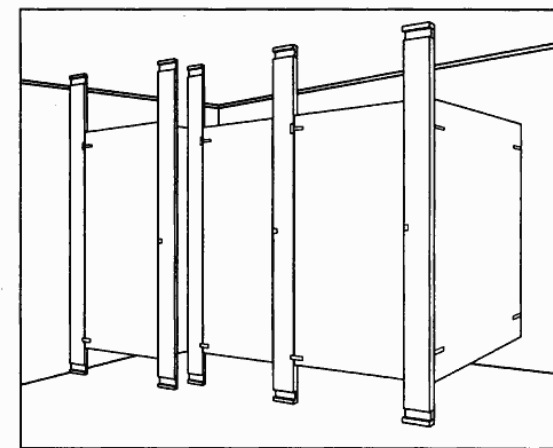
图集号 07J902-3



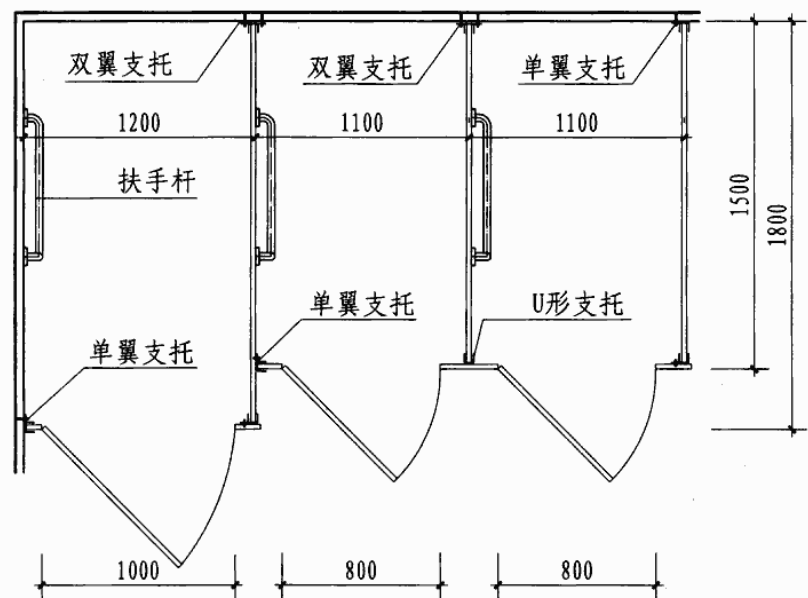
正立面图 2-2



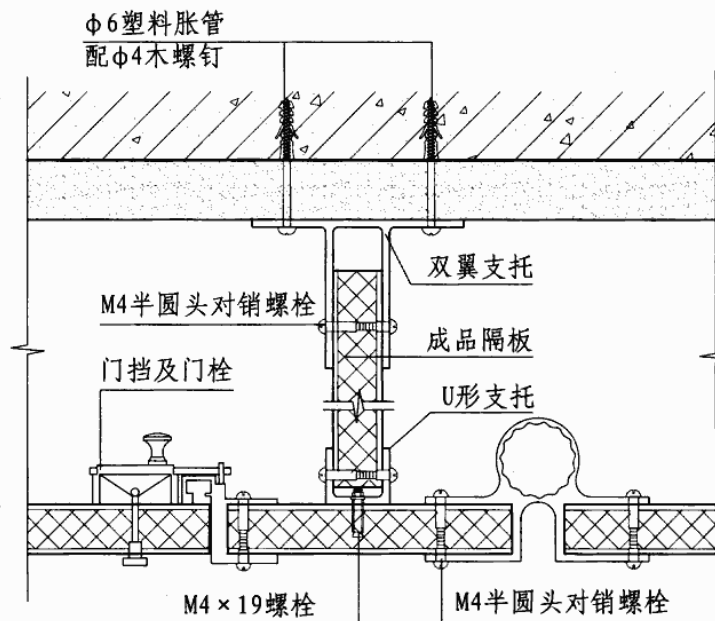
侧立面图



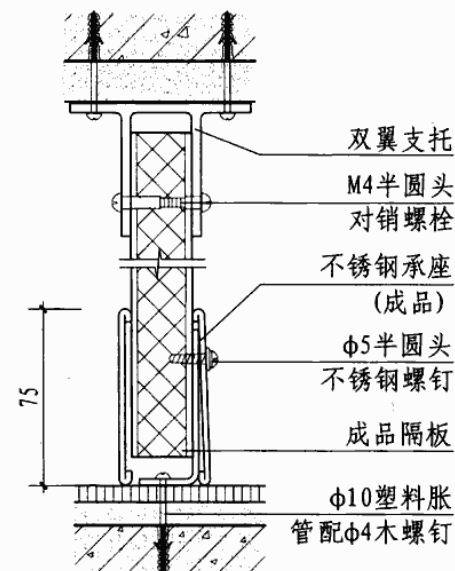
顶柱式隔断示意图



平面图

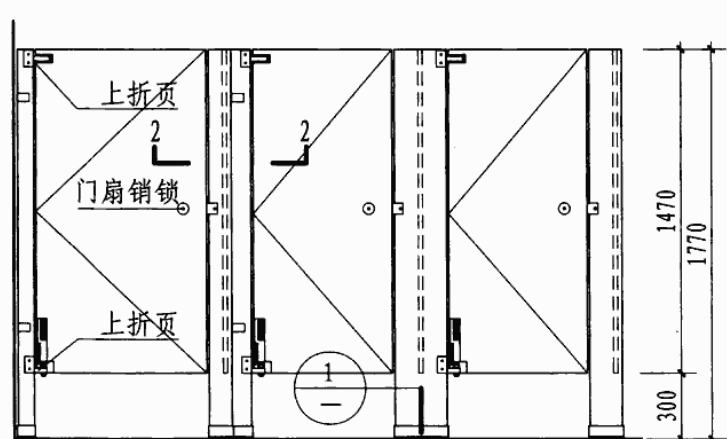


1-1

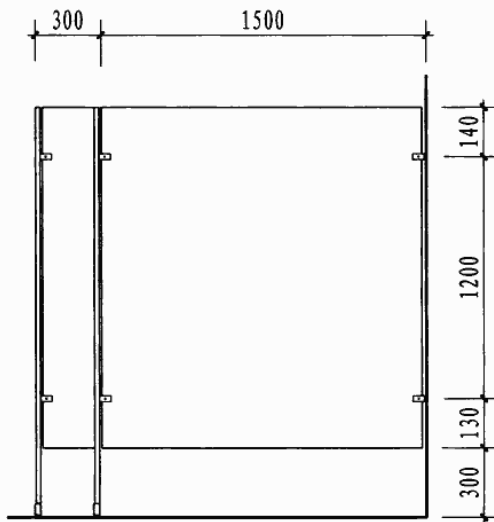


2-2

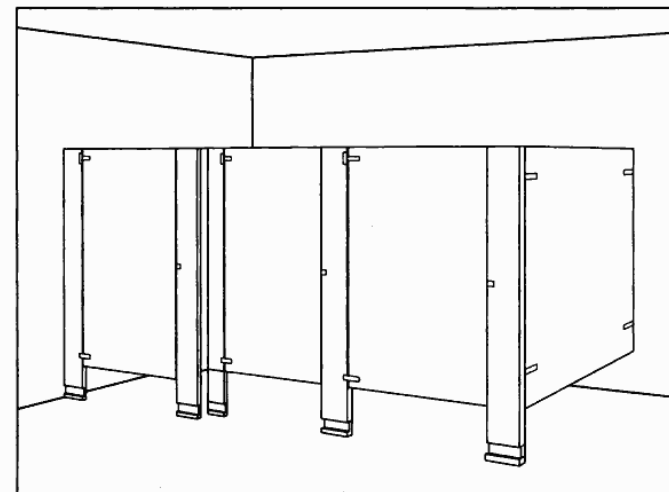
顶柱式卫生间隔断示例及安装构造								图集号	07J902-3
审核	吉第	校	校对	金范九	设计	万奕非	页	W26	



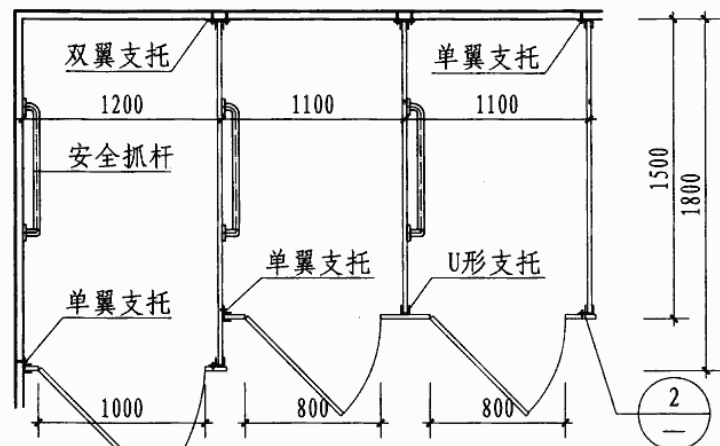
正立面图



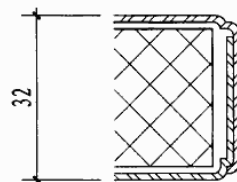
侧立面图



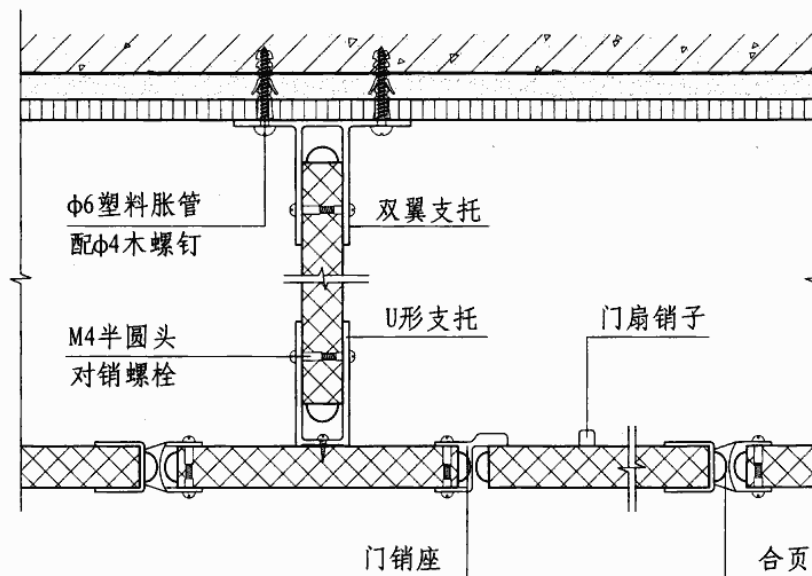
地脚式隔断示意图



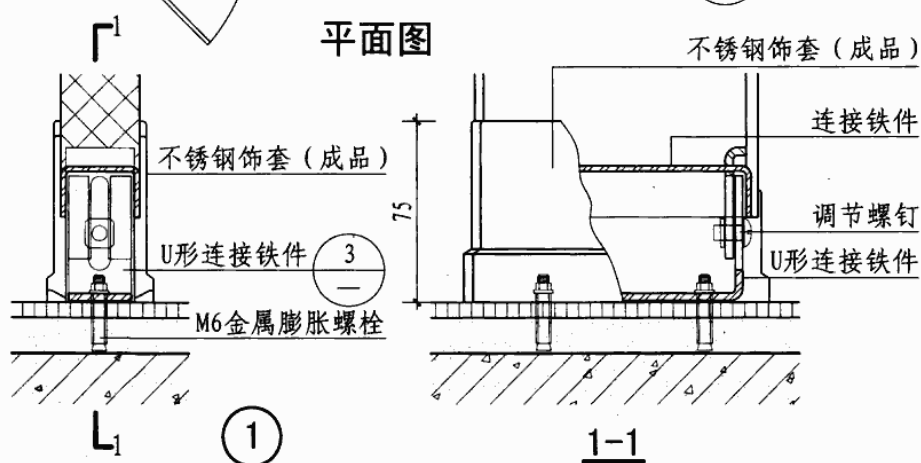
平面图



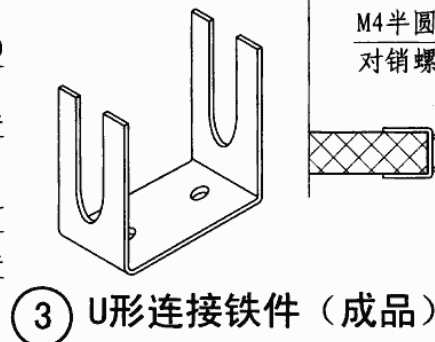
② 金属面板隔断收头



2-2

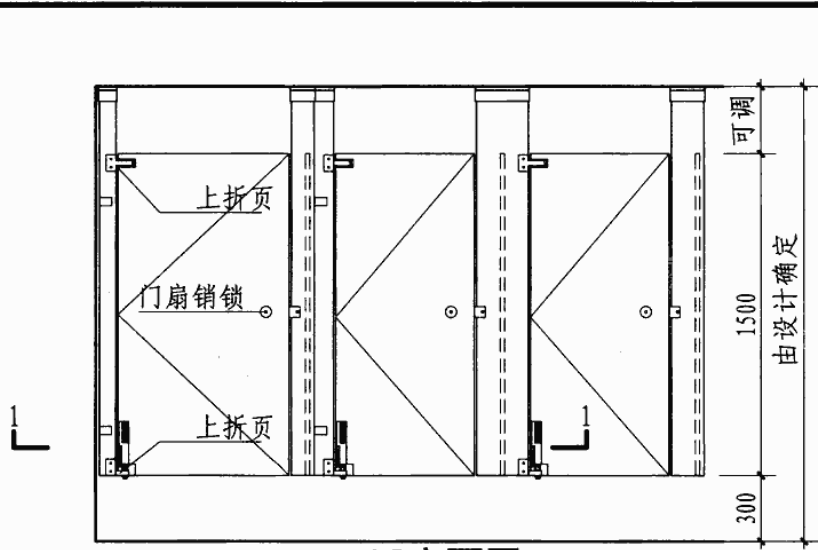


①

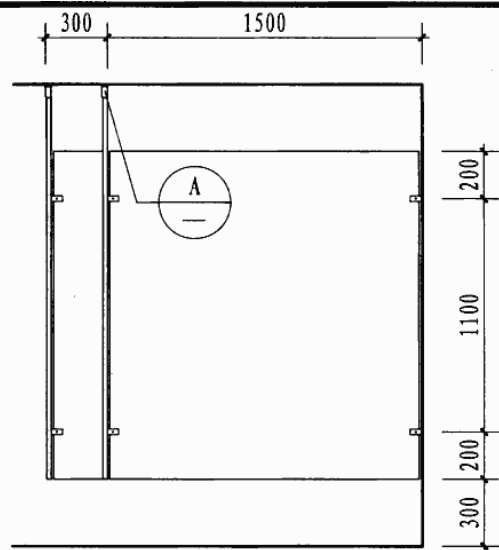


③ U形连接铁件 (成品)

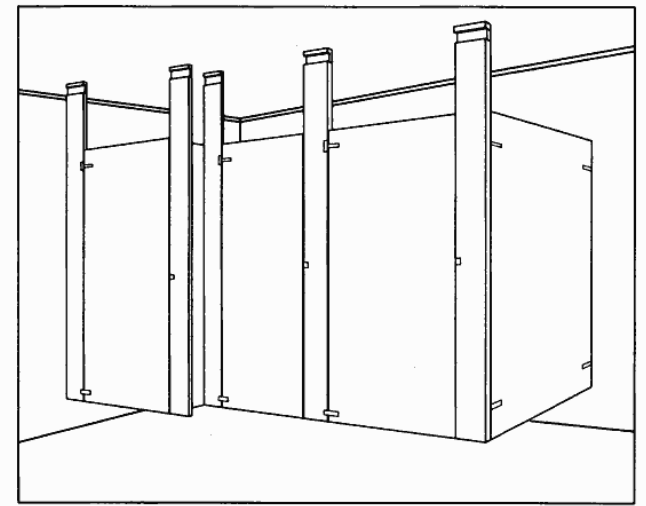
地脚式卫生间隔断示例及安装构造							图集号	07J902-3
审核	吉第	校对	金范九	设计	万奕非	页	W27	



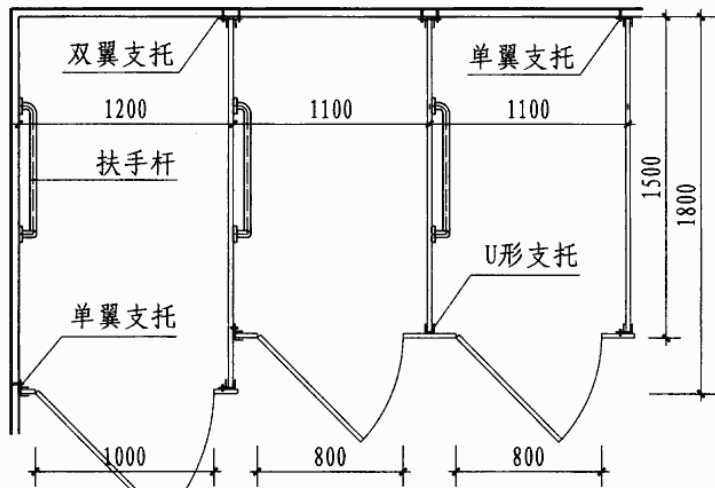
正立面图



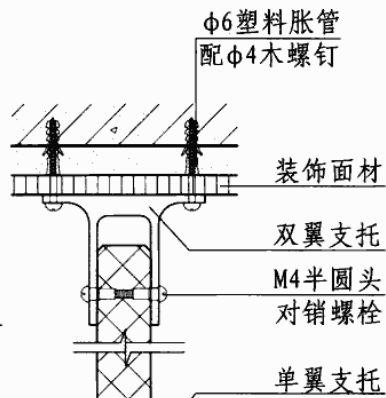
侧立面图



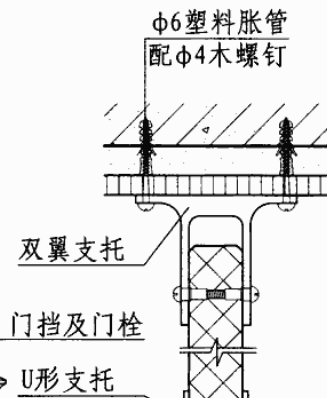
悬挂式隔断示意图



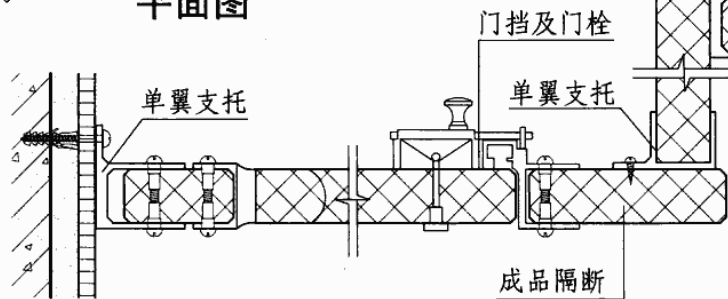
平面图



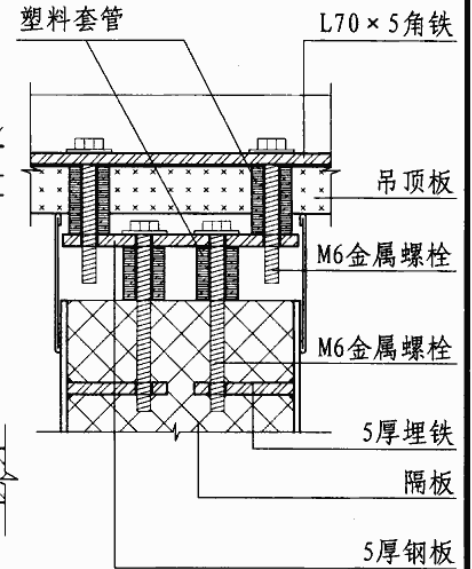
1-1



A



成品隔断



悬挂式卫生间隔断示例及安装构造

图集号

07J902-3

审核 吉第

林

校对 金范九

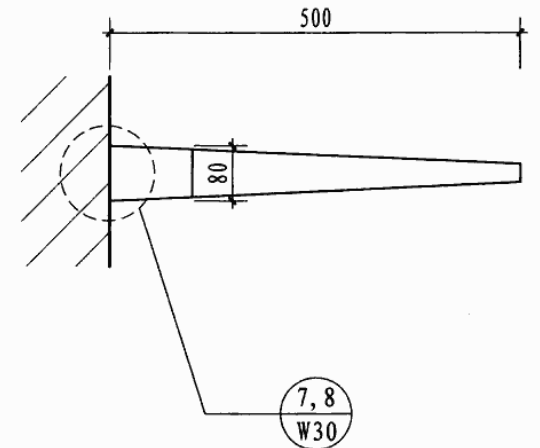
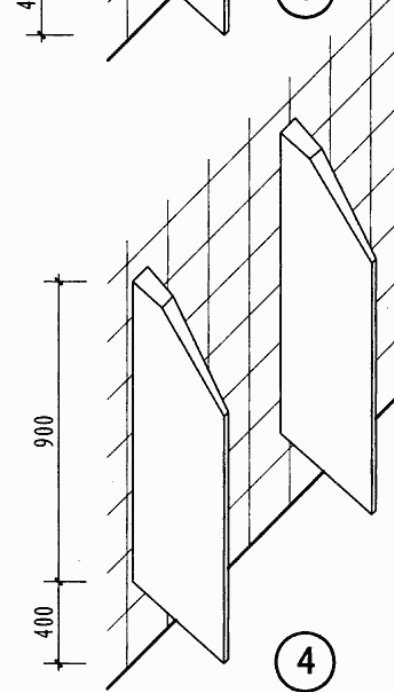
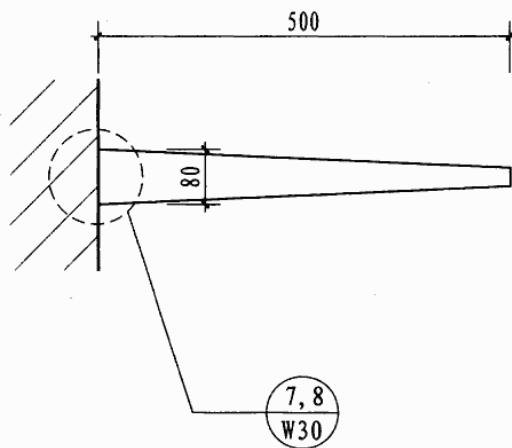
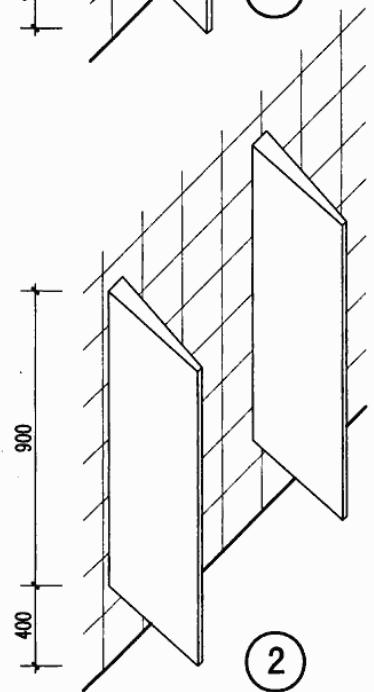
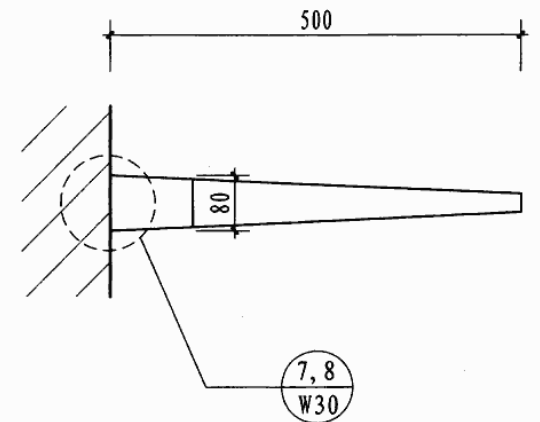
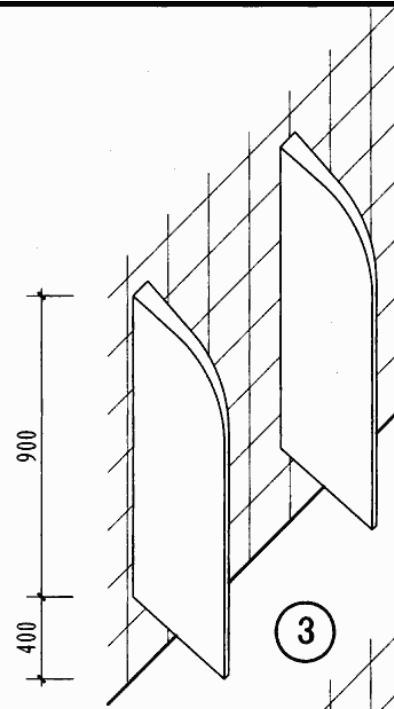
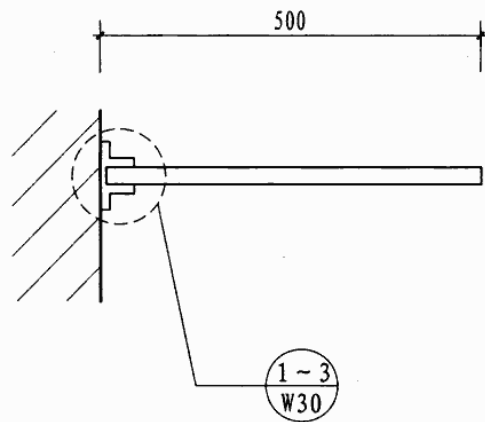
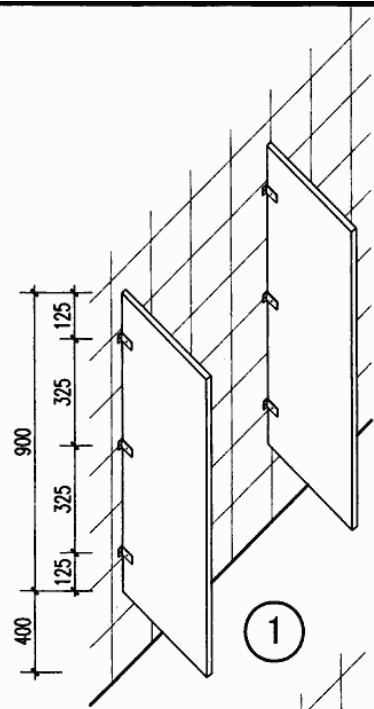
姜

设计 潘基祎

潘基祎

页

W28



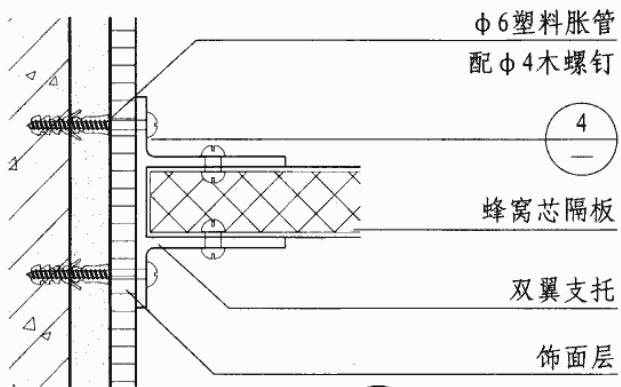
注：成品卫生间隔断安装前应该仔细阅读产品说明书，按要求施工。

小便斗隔断示例及安装构造

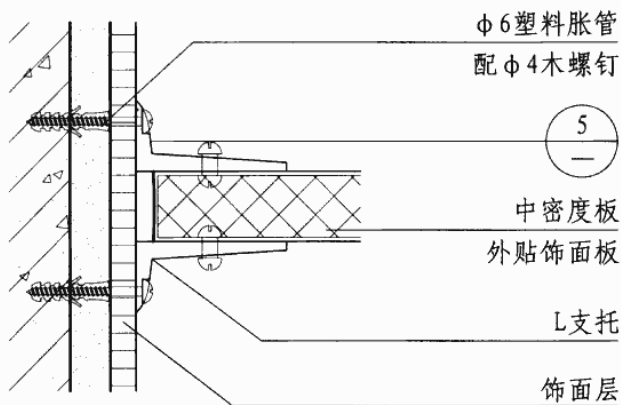
图集号 07J902-3

审核 吉第 *静* 校对 金范九 *姜* 设计 万奕非 *陈*

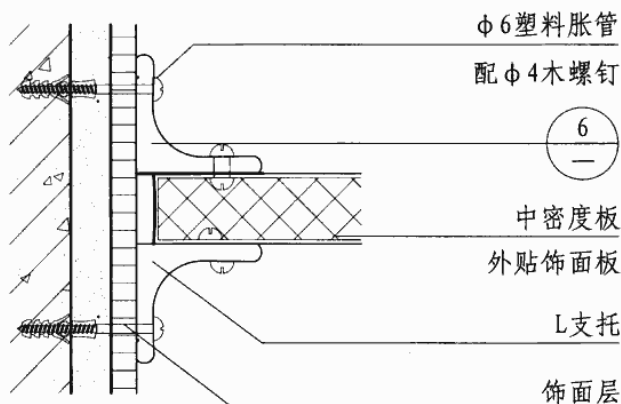
页 W29



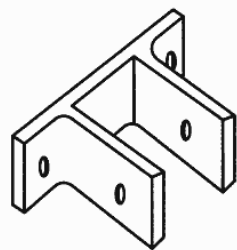
①



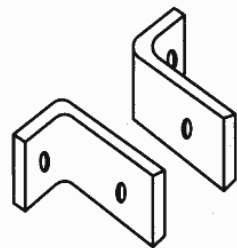
②



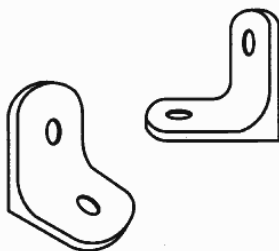
③



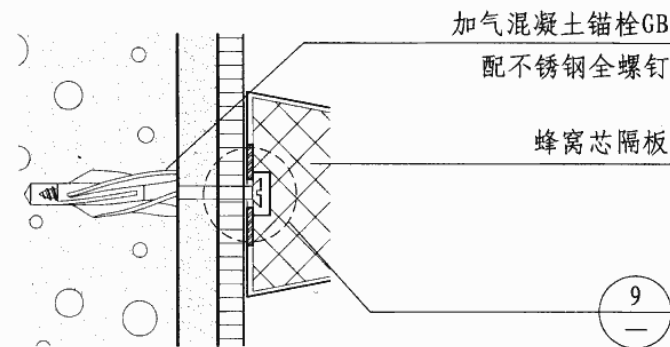
④ 双翼支托 (固定件)



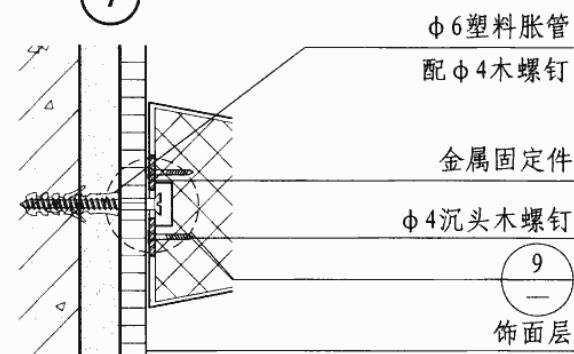
⑤ L支托 (固定件)



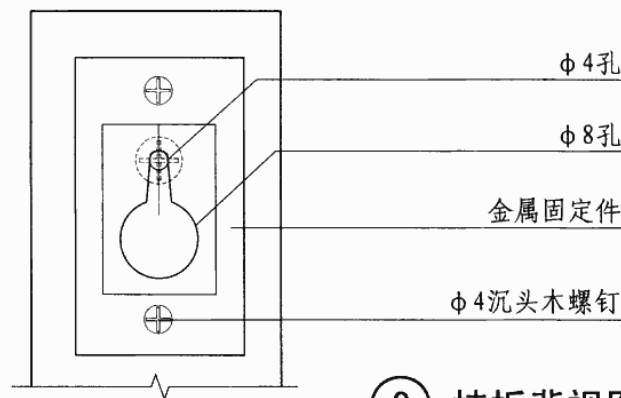
⑥ 角码 (固定件)



⑦



⑧

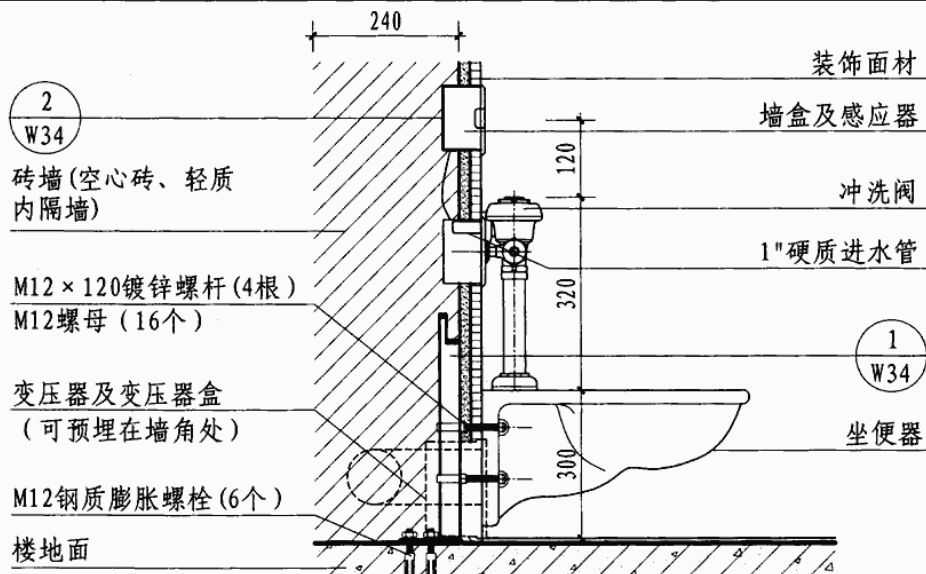


⑨ 挂板背视图

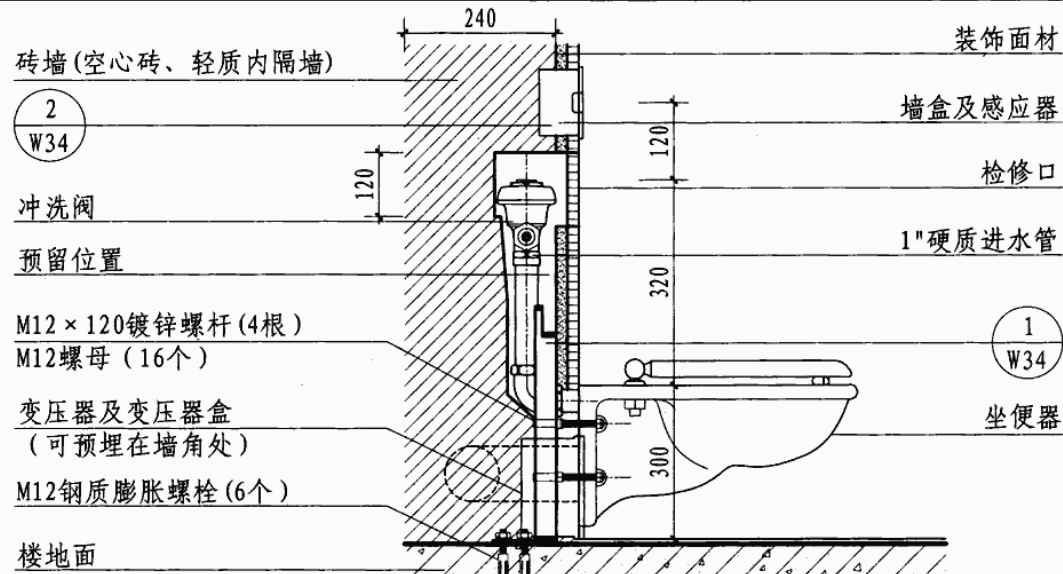
小便斗隔断示例及安装构造

图集号 07J902-3

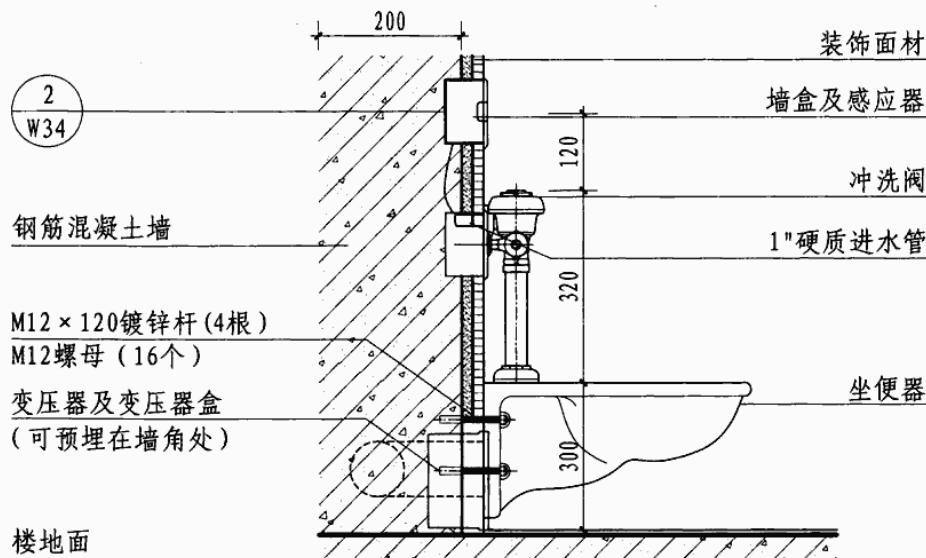
审核 吉第 校对 金范九 设计 万奕非 页 W30



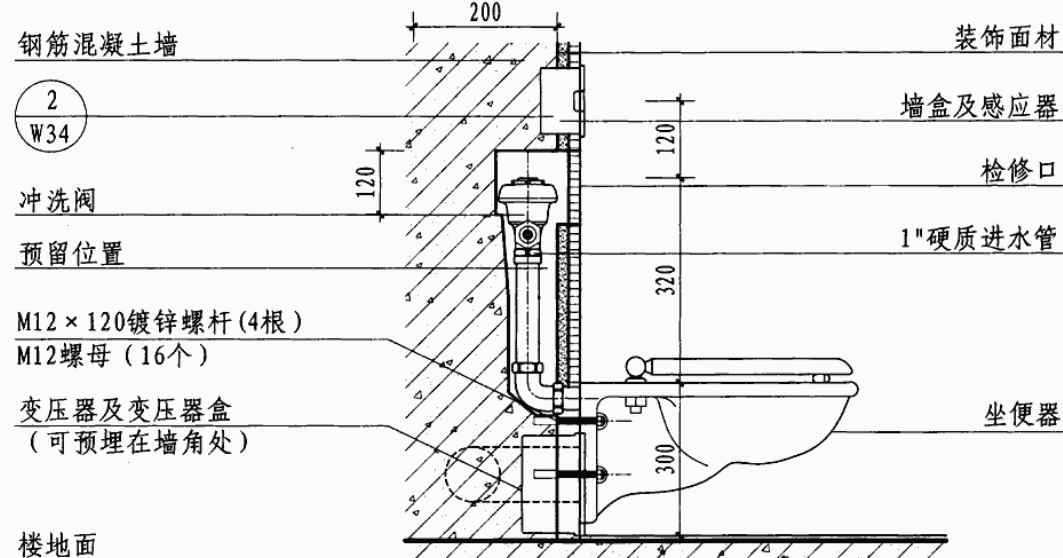
① 普通砖墙明装型交流电驱动电子感应坐便器冲洗阀安装构造



③ 普通墙暗装型交流电驱动电子感应坐便器冲洗阀安装构造



② 混凝土墙明装型交流电驱动电子感应坐便器冲洗阀安装构造



④ 混凝土墙暗装型交流电驱动电子感应坐便器冲洗阀安装构造

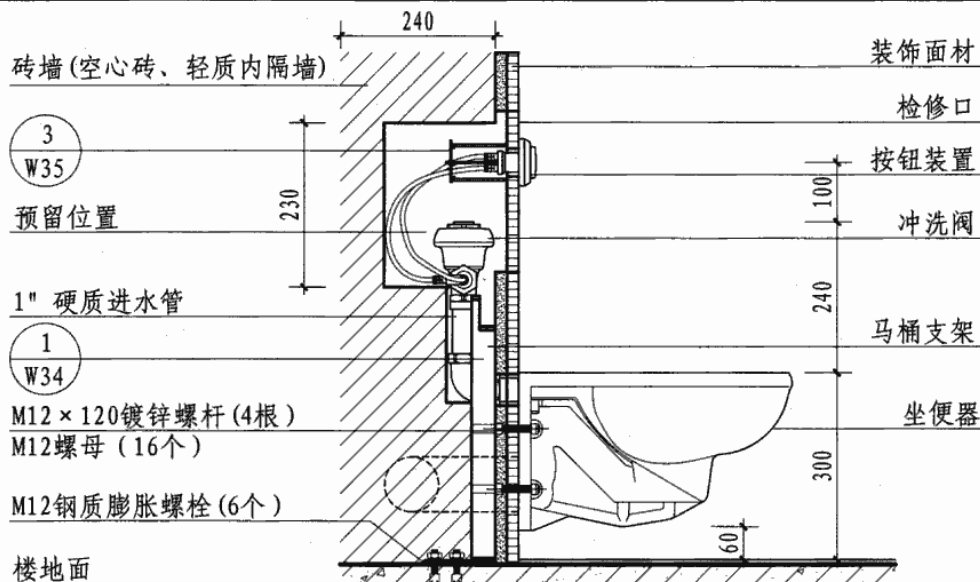
注：以上冲洗阀均为外露式冲洗阀，均有配套感应系统。

坐便器冲洗阀安装构造

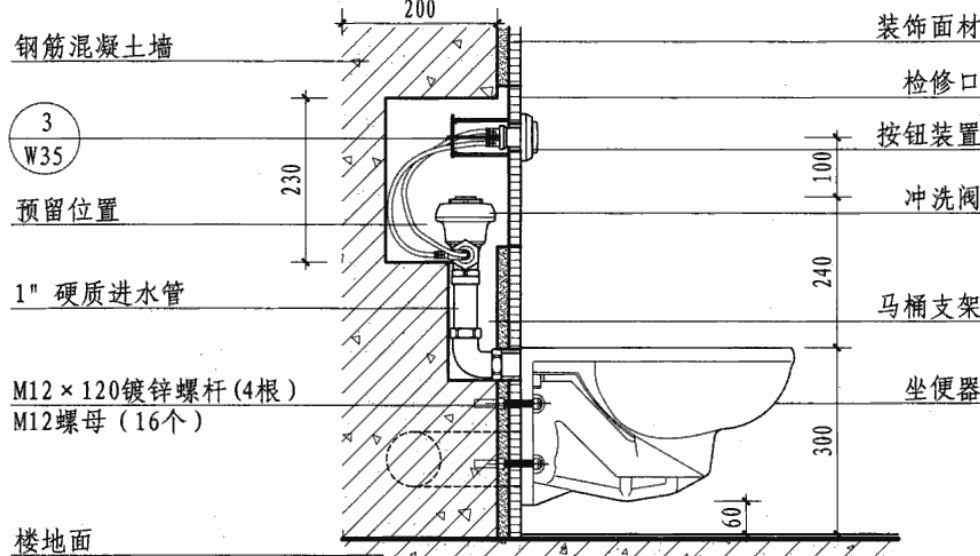
图集号 07J902-3

审核 吉第 校对 金范九 设计 潘基祎 潘基祎

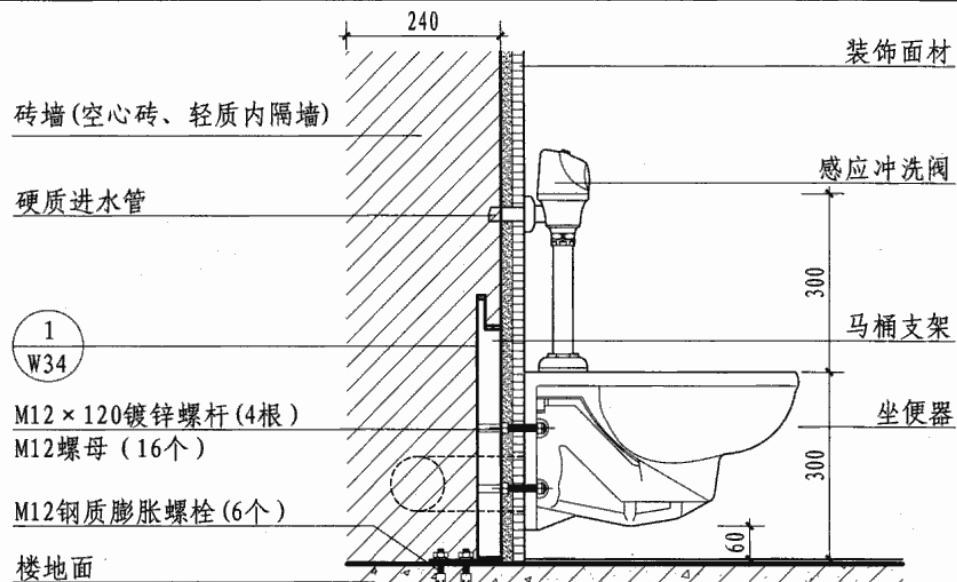
页 W31



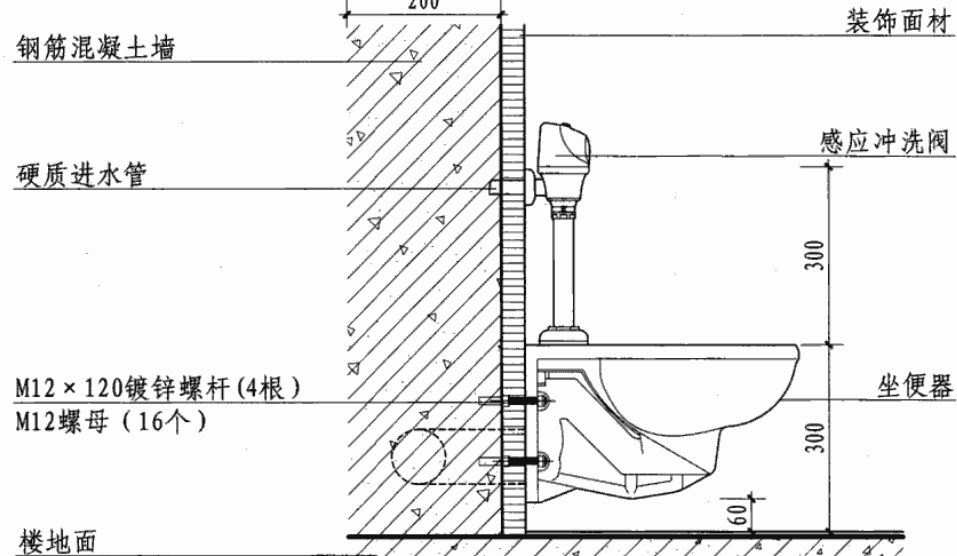
① 普通砖墙暗装型液压驱动按钮触发式坐便器冲洗阀安装构造



② 混凝土墙暗装型液压驱动按钮触发式坐便器冲洗阀安装构造



③ 普通砖墙明装型电池驱动电子感应坐便器冲洗阀安装构造



④ 混凝土墙明装型电池驱动电子感应坐便器冲洗阀安装构造

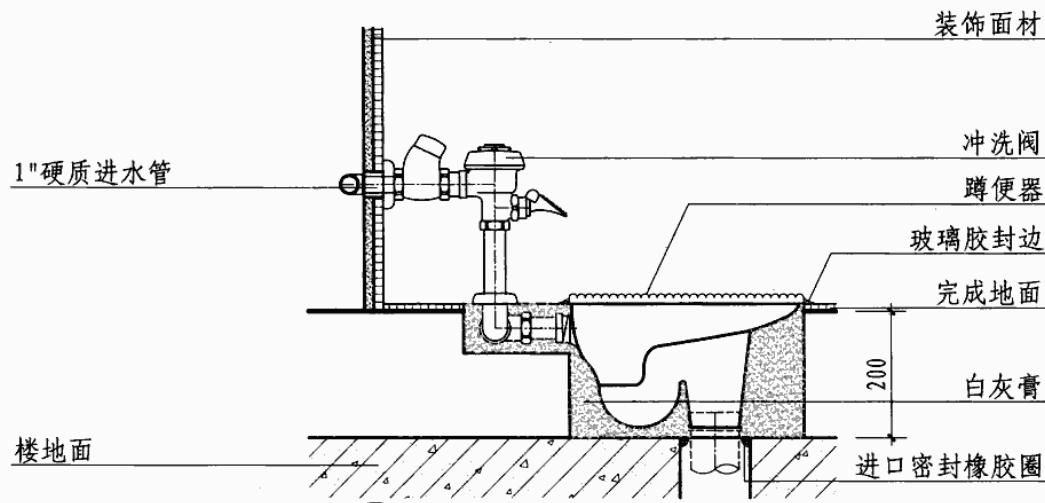
注: 1. 以上冲洗阀均为隐蔽式冲洗阀, 冲洗控制方式均有按钮装置。
2. 轻质隔断墙能预留安装通道的做法也适用于其他墙体。

坐便器冲洗阀安装构造

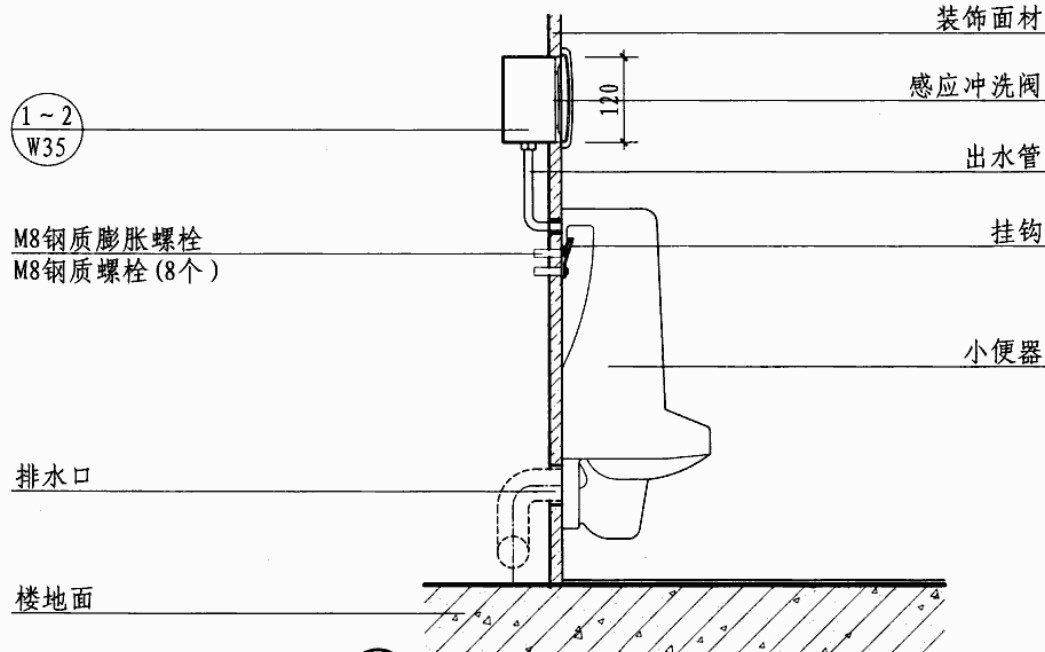
图集号 07J902-3

审核 吉第 校对 金范九 设计 潘基祎 潘基祎

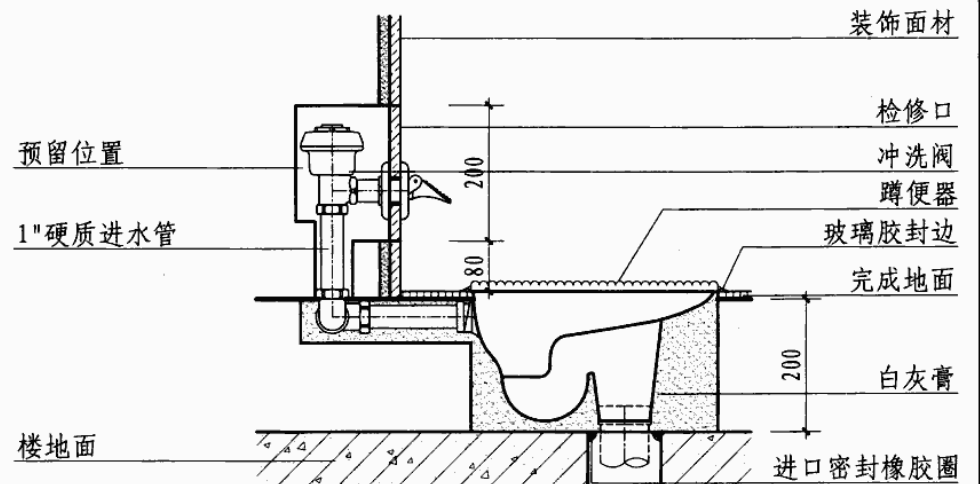
页 W32



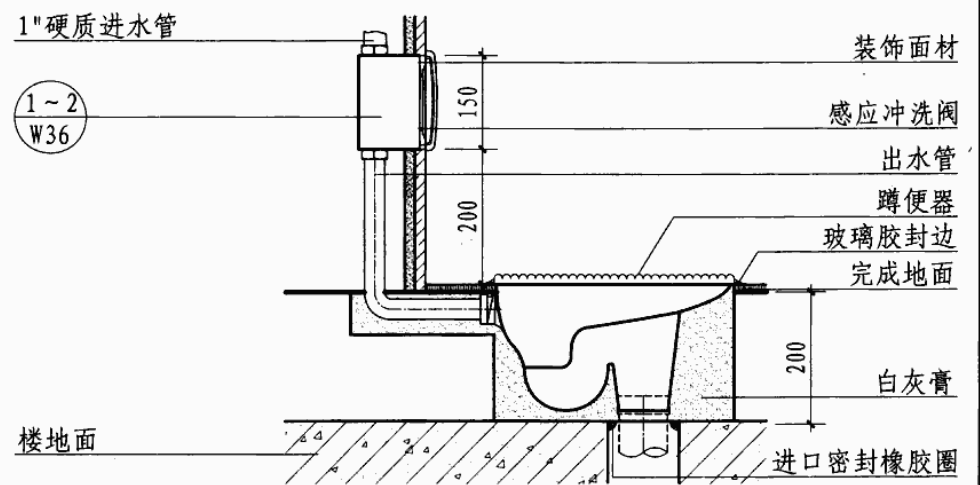
① 承重砌块墙明装型脚踏下卧式蹲便器冲洗阀安装构造



② 普通砖墙暗装型交流电驱动感应小便器冲洗阀安装构造



③ 普通砖墙暗装型脚踏下卧式蹲便器冲洗阀安装构造



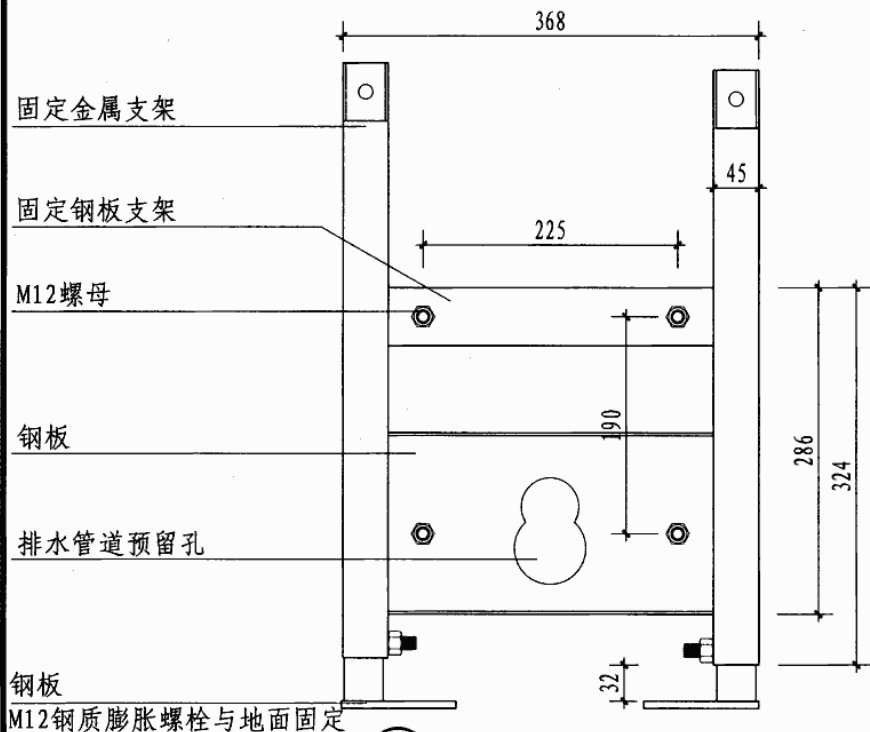
④ 暗装型交流电电子感应下卧式蹲便器冲洗阀安装构造

注：1. 以上冲洗阀均为外露式冲洗阀，冲洗控制方式均为脚踏式。
2. 墙体结构为砖墙（空心砖、轻质内隔墙）。

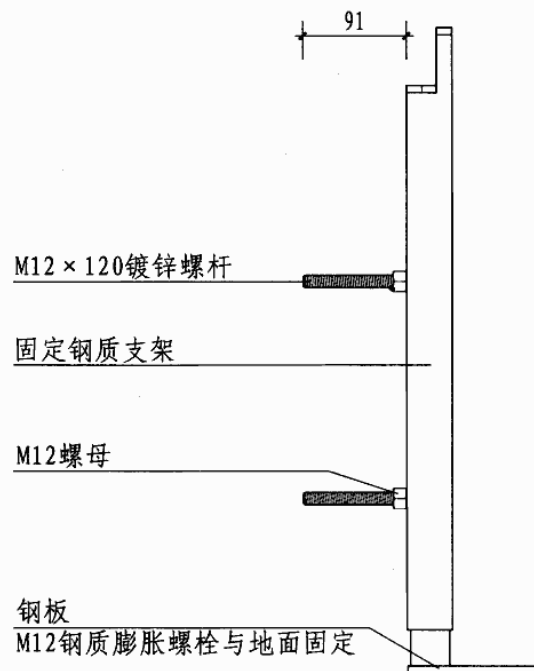
小便器 蹲便器冲洗阀安装构造

图集号 07J902-3

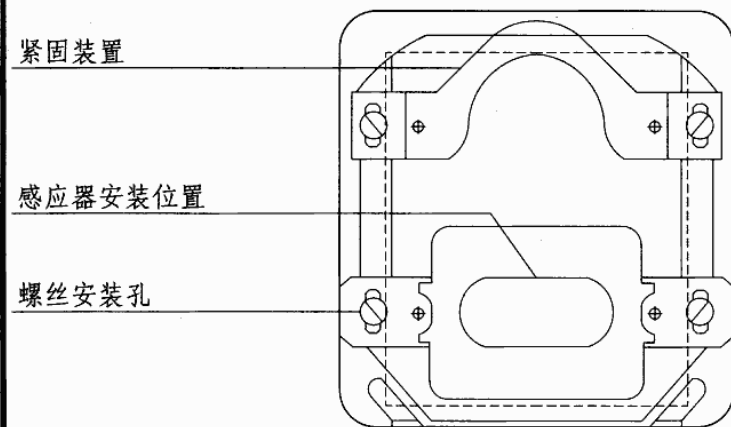
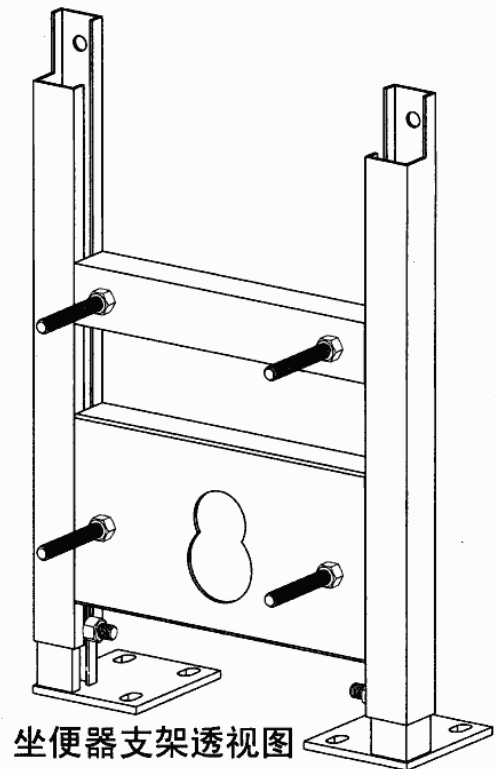
审核 吉第 校对 金范九 设计 潘基祎 页 W33



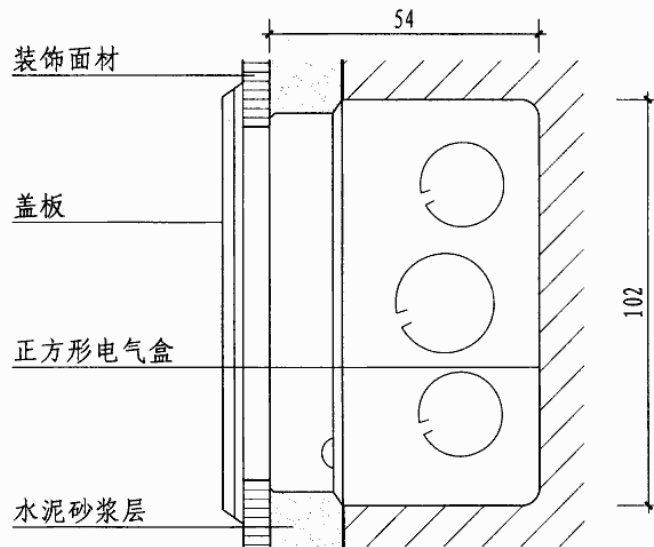
① 坐便器支架正立面



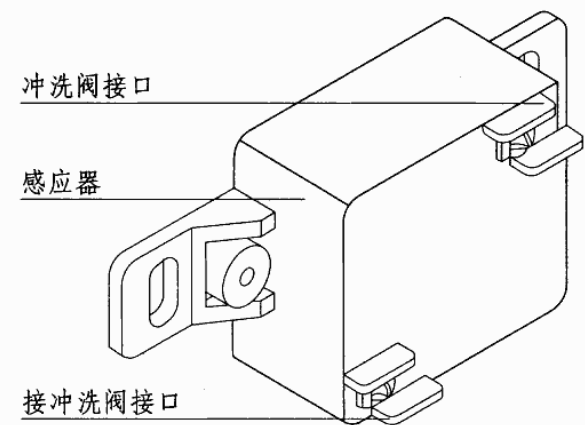
坐便器支架侧立面



② 电气盒内部示意图



电气盒侧立面



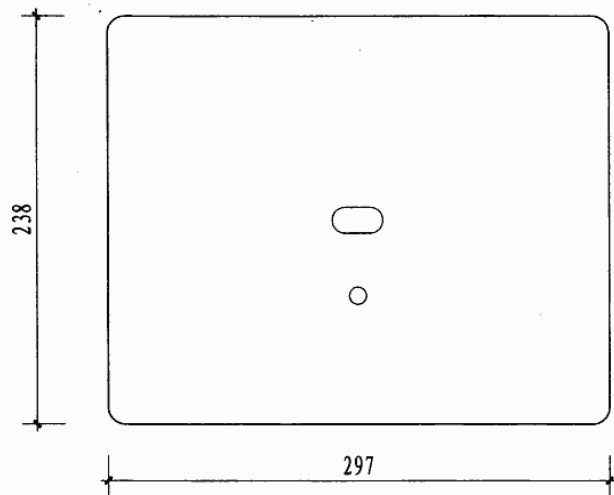
电气盒透视图

注：以上冲洗阀均为外露式冲洗阀，均有配套感应系统；
砖墙、空心砖墙、轻钢龙骨隔墙均参照此安装方法。

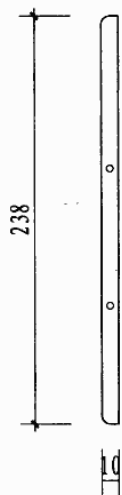
坐便器支架构件

图集号 07J902-3

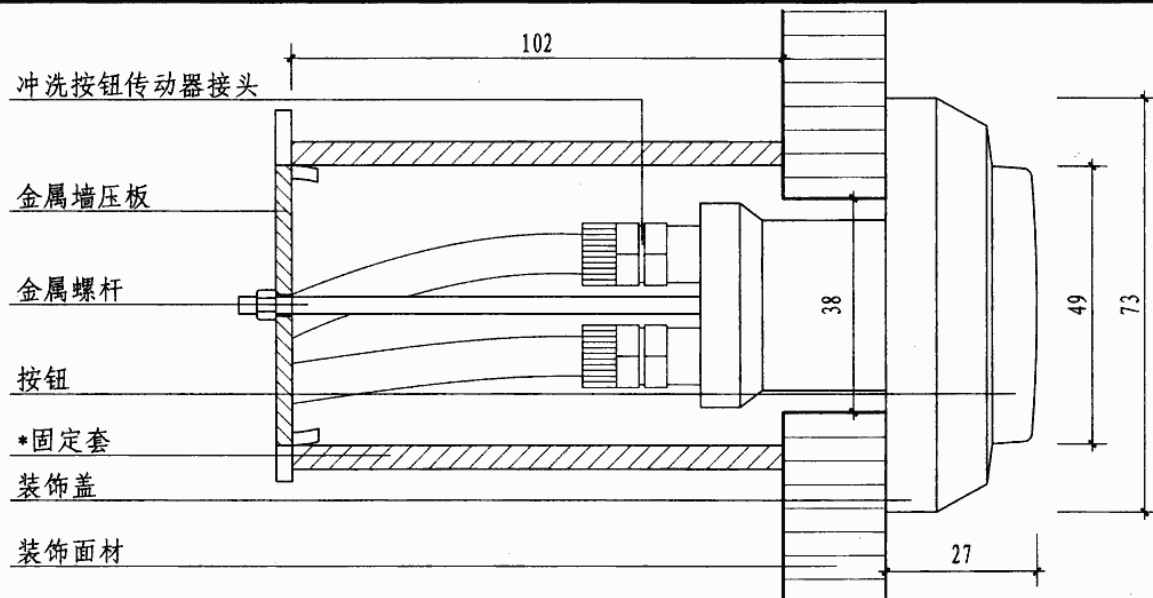
审核 吉第 林 校对 金范九 姜 设计 万奕非 万奕非 页 W34



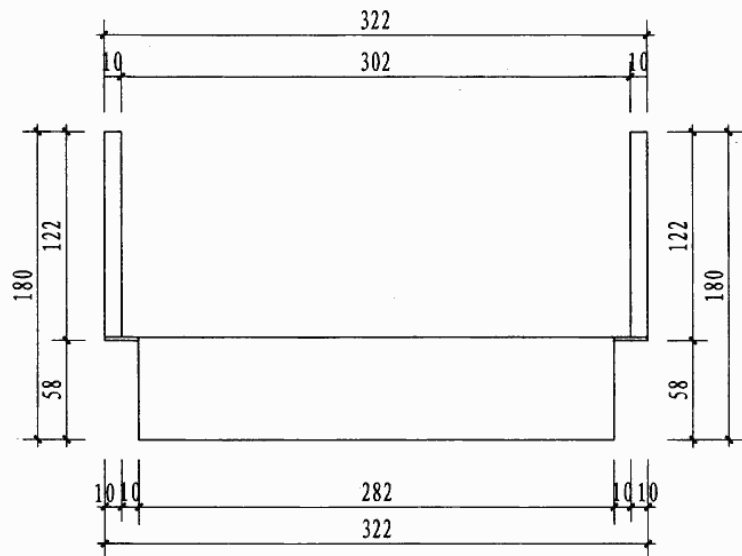
① 专用电气盒盖板平面图



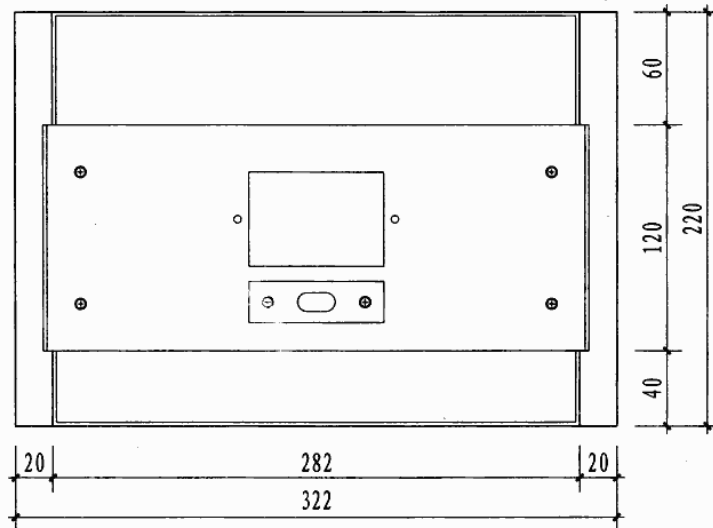
专用电气盒
盖板侧立面



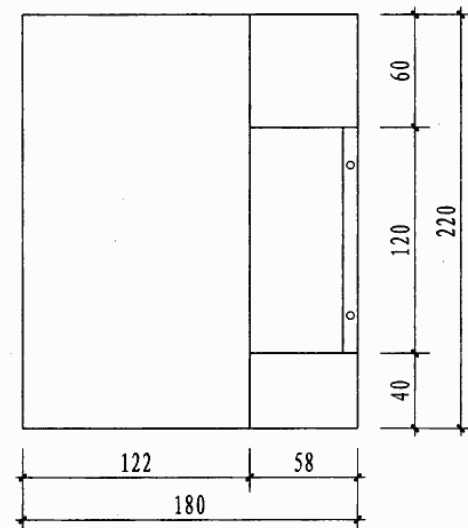
③ 液压冲洗阀按钮安装示意图



② 专用电气盒平面图



专用电气盒正立面



专用电气盒侧立面

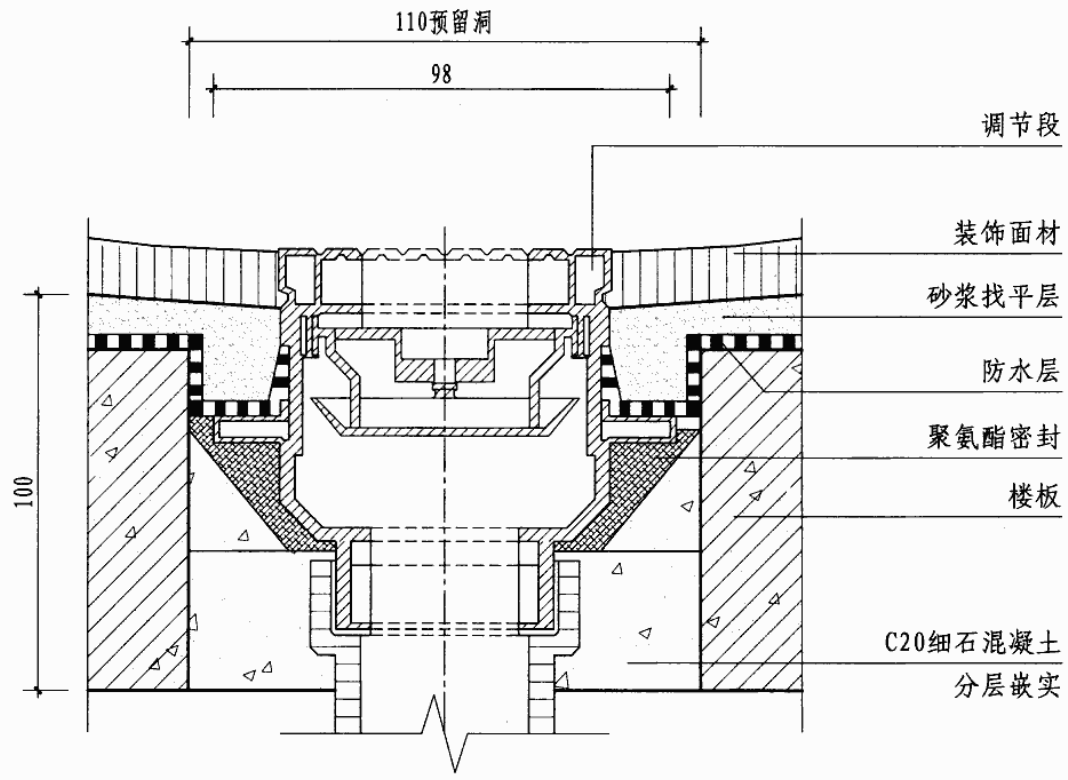
注：只在墙体厚度 < 50 的情况下使用固定套。

冲洗阀构件

图集号 07J902-3

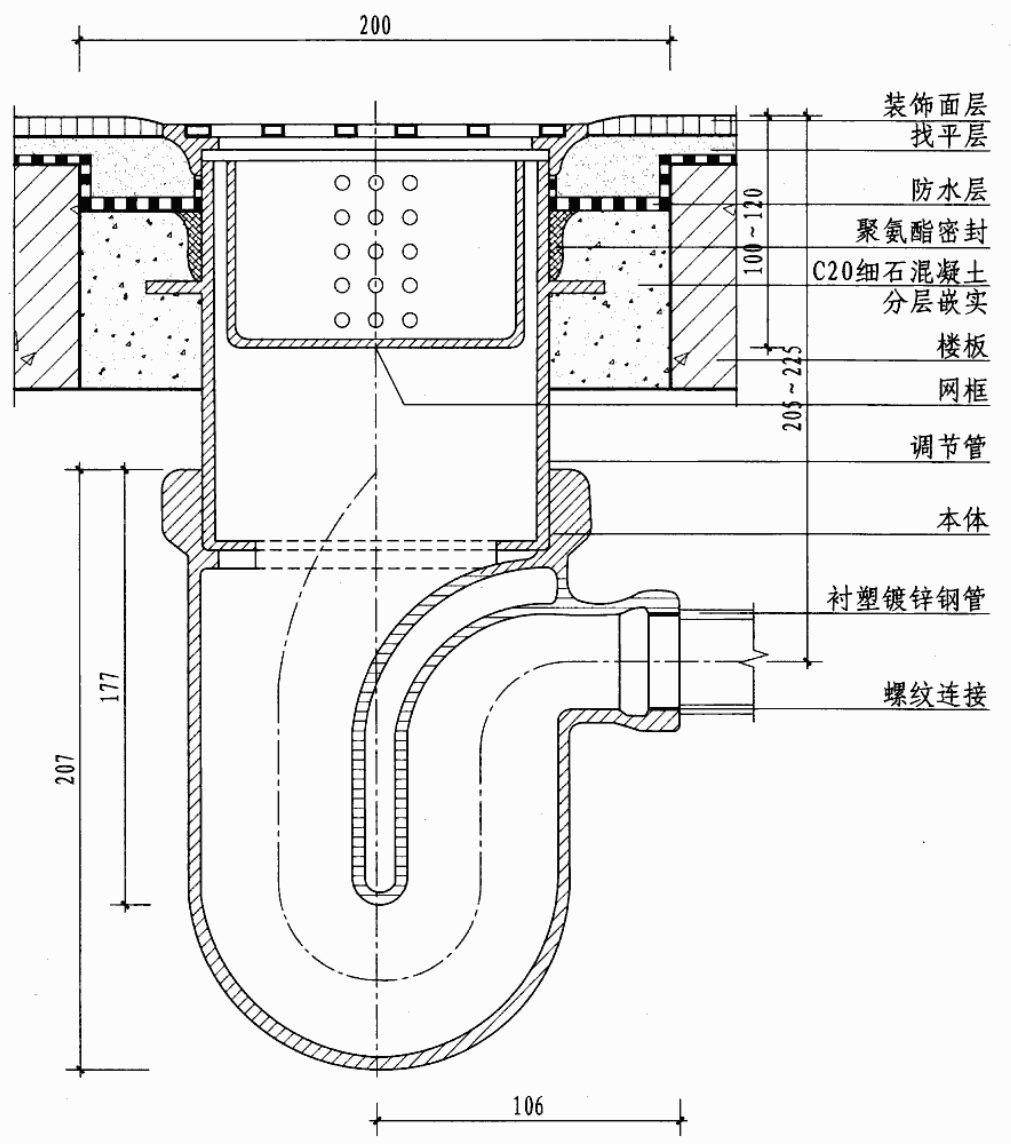
审核 吉第 静 校对 金范九 设计 万奕非

页 W35



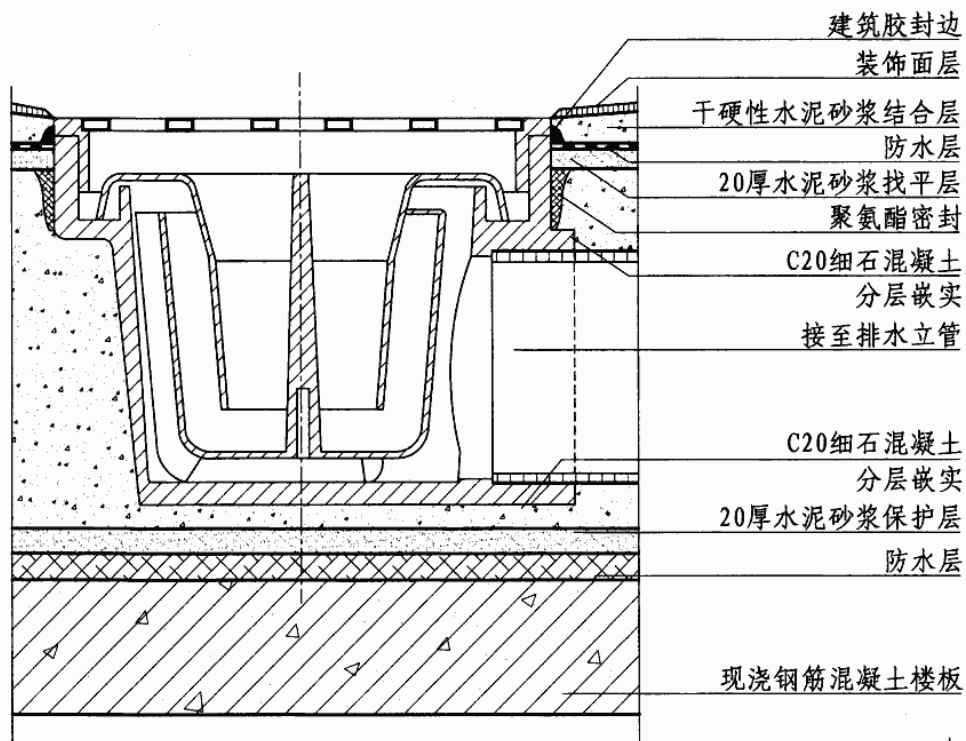
(A) 无水封直通式地漏

- 注:
1. (A) 地漏的连接方式为粘接, 适用于接管为硬聚氯乙烯 (PVC) 管的场所。
 2. (A) 地漏装设在楼板上应预留安装孔。
 3. (A) 地漏的安装方式适用于排入明沟或水封井的场所。
 4. (A) 地漏中楼板尺寸按100考虑, 实际情况如有不同则尺寸都需要相应调整。



(B) 铸铁有水封带网框地漏

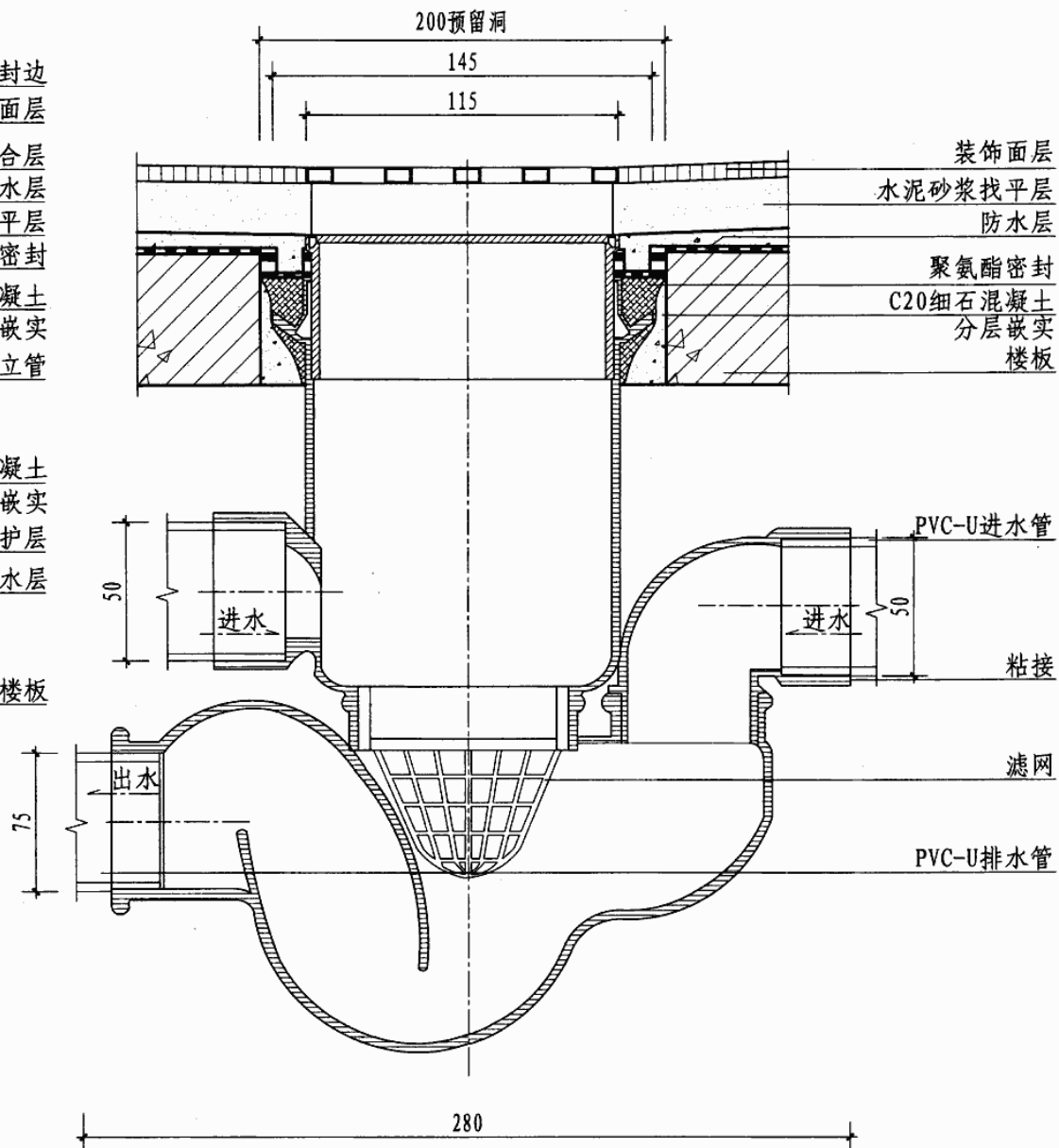
无水封直通式地漏、铸铁有水封带网框地漏安装构造							图集号	07J902-3
审核	吉第	林	校对	金范九	潘	设计	潘基祎	潘基祎
							页	W36



A 直埋式地漏

注:

1. **B**地漏高度为245时可直埋楼板内, 高度为370~390时可悬挂在楼板下。
本图楼板按100考虑。
2. **B**地漏带可拆卸滤网, 可过滤地面和一个器具的排水杂质。
3. **B**地漏最大允许排水流量为.1.6L/s。
4. **B**地漏可配磁性防干涸算子。



B 塑料多通道地漏

直埋式地漏、塑料多通道地漏安装构造

图集号

07J902-3

审核

吉第

静

校对

金范九

姜

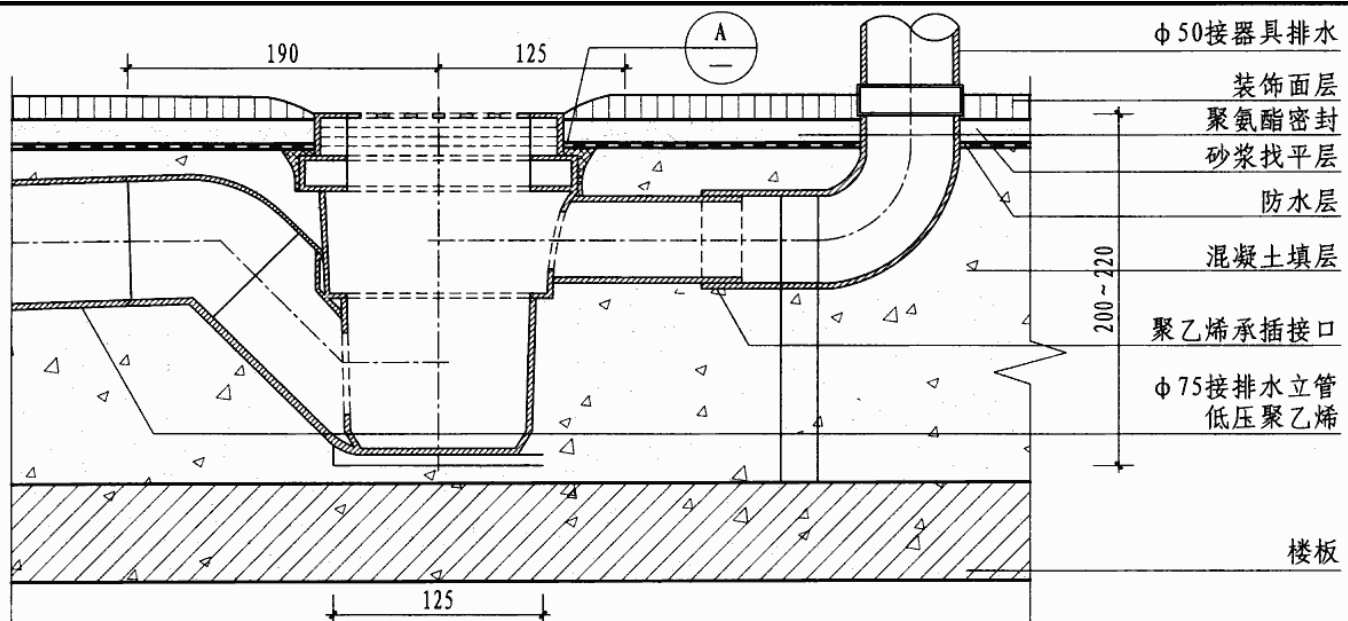
设计

潘基伟

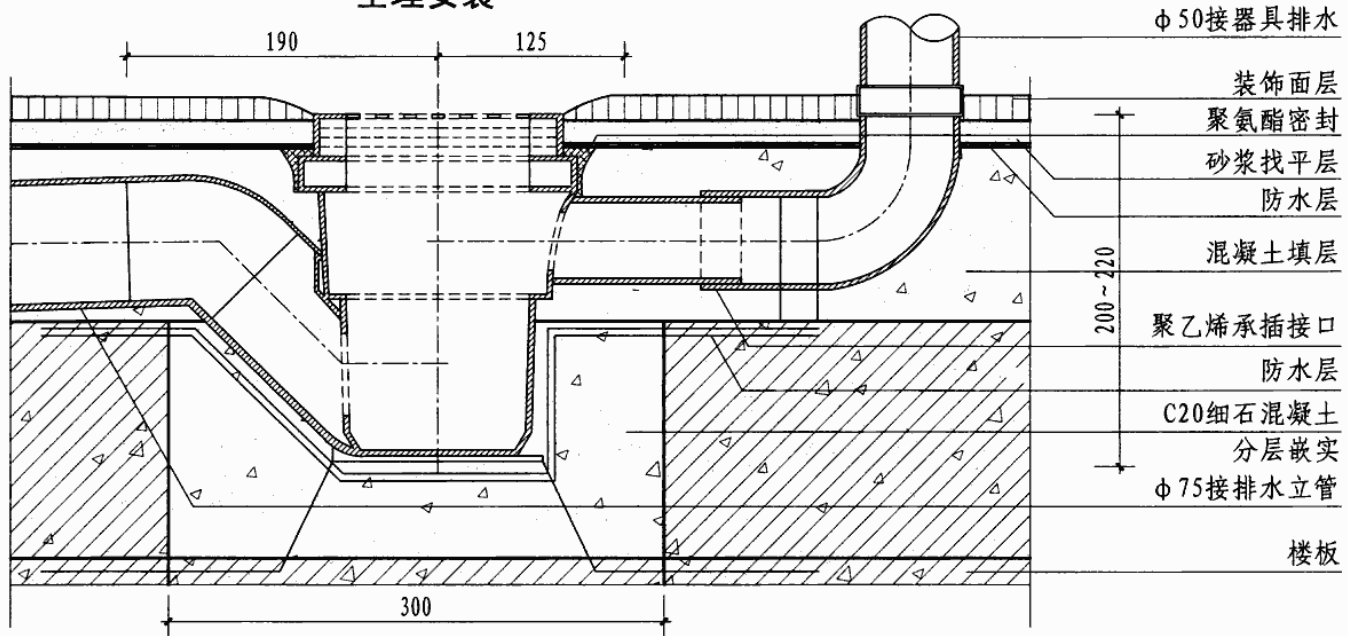
潘基伟

页

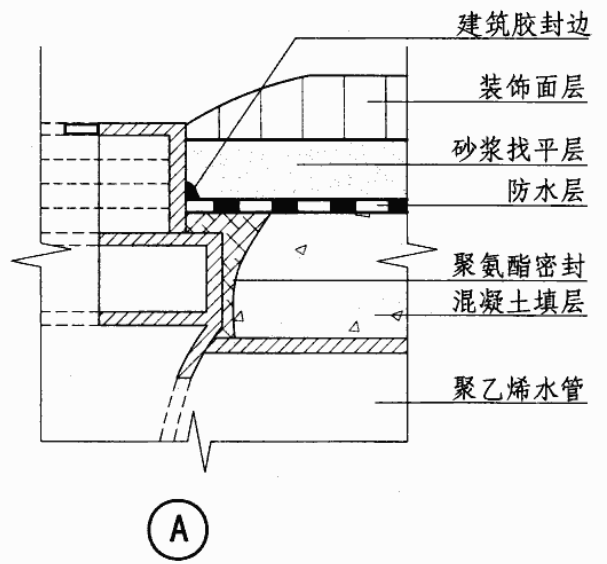
W37



全埋安装



局部留孔全埋安装



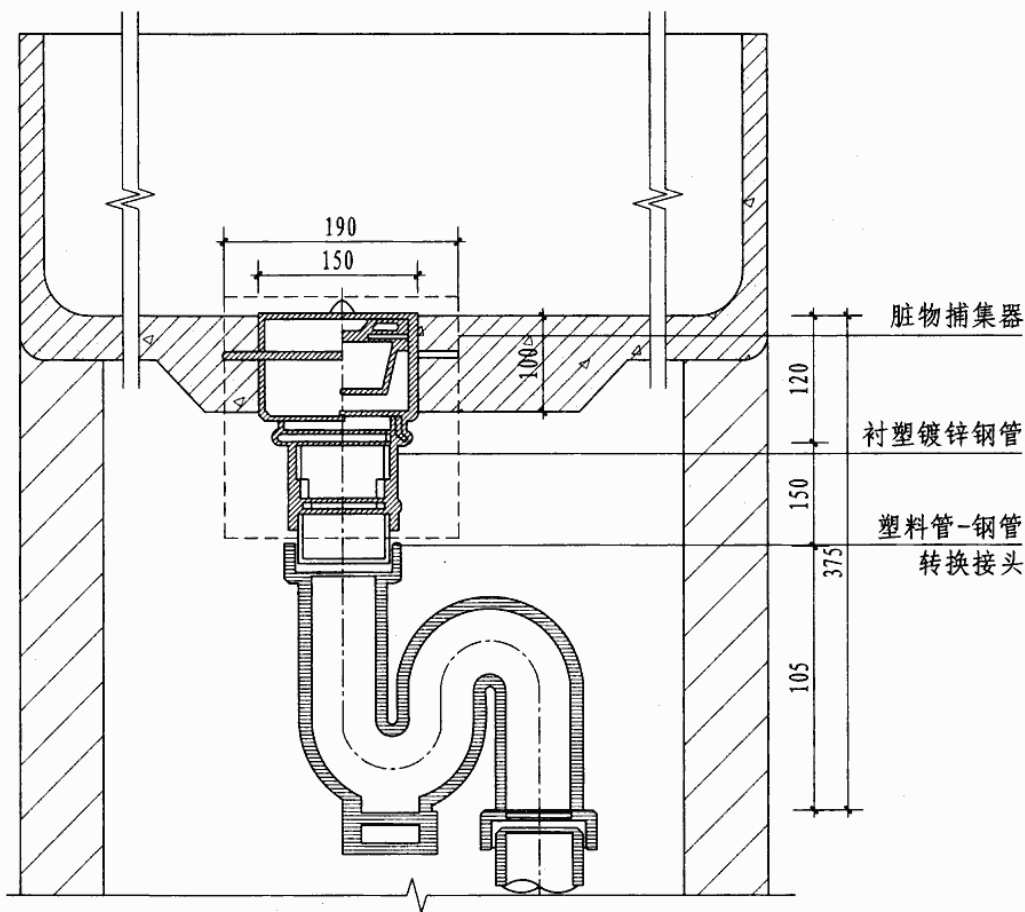
A

注：1. 本图中的地漏可以连接一个器具排水，其本体材质为聚乙烯。
2. 本图中地漏的最大排水流量为1.7L/s。

塑料有水封直埋式多通道地漏安装构造

图集号 07J902-3

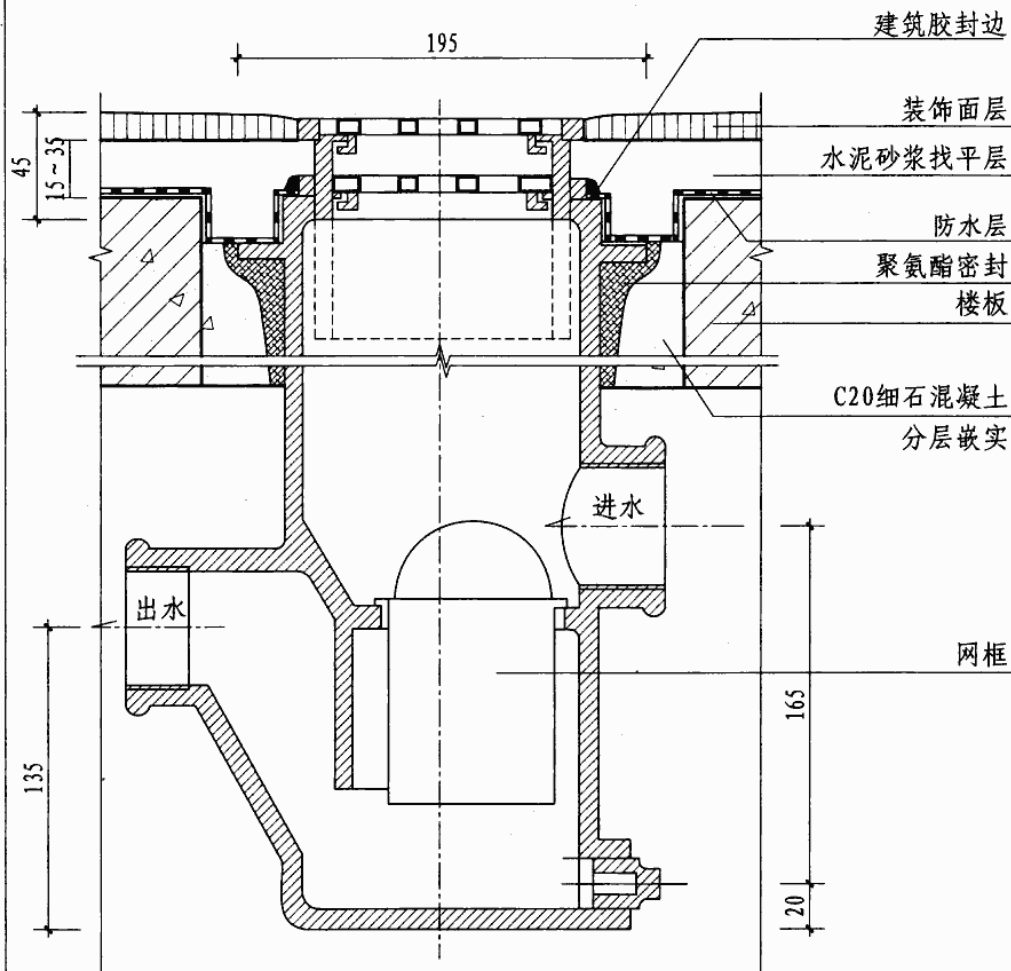
审核 吉第 林 校对 金范九 设计 潘基祎 潘基祎 页 W38



(A) 脏物捕集器

注:

1. 本图适用于混凝土浇筑的洗池。
2. 脏物捕集器在混凝土捣制水池底板时埋入，底板预埋处厚度应为100。
3. 连接方式为粘接，适用于接管为硬聚氯乙烯（PVC）管的场所。
4. 塑料管-钢管转换接头与脏物捕集器可配套供应。



(B) 毛发聚集器（悬挂式）

注:

1. 本图适用于公共浴室、理发室等排水管场合并可利用为地漏排水。
2. 地漏安装时应调节地漏面低于周围地面5~10。
3. 浴室中如采用带网框地漏排水时，可引用毛发聚集器。

脏物捕集器、毛发聚集器（悬挂式）安装构造

图集号

07J902-3

审核

吉第

精

校对

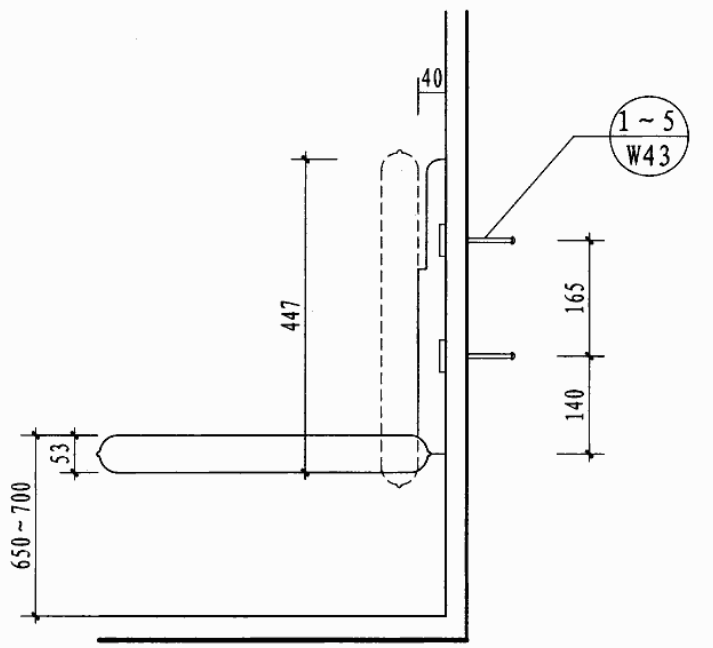
金范九

设计

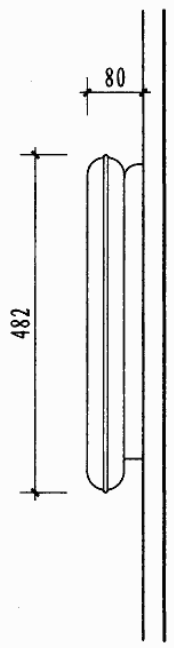
王能正

页

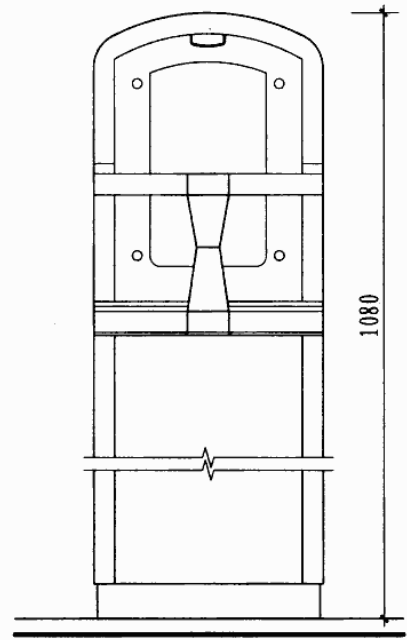
W39



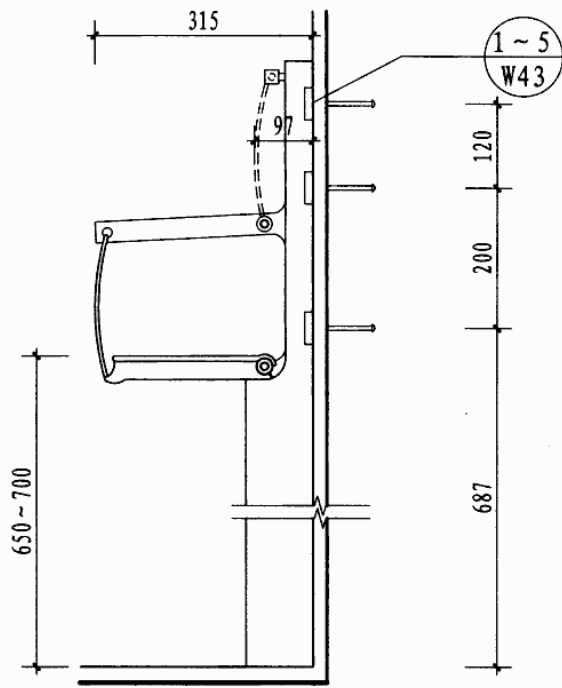
1-1



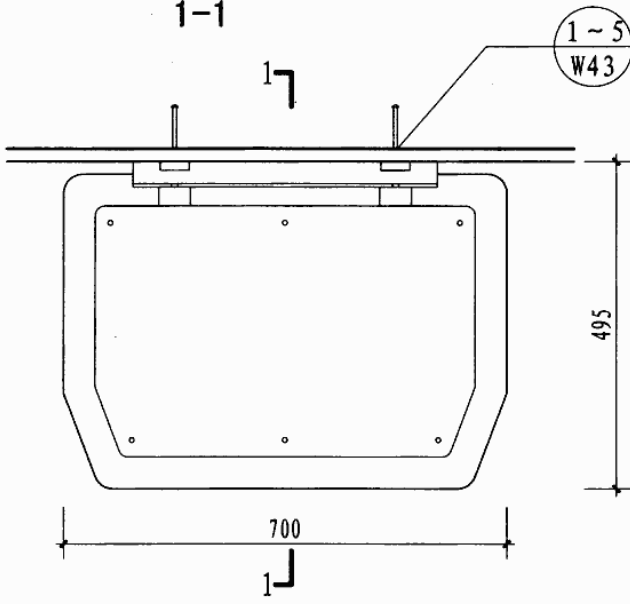
卧台侧立面



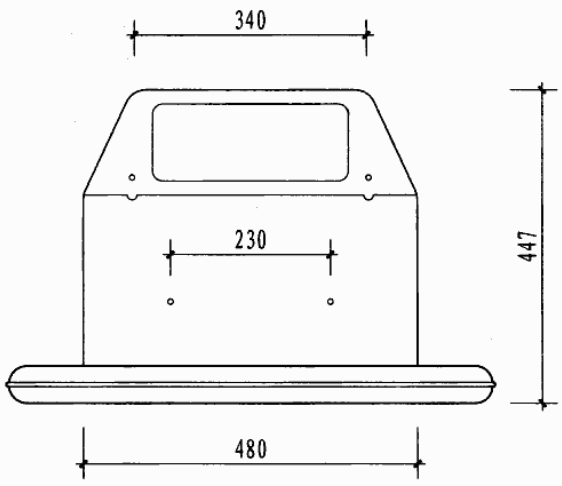
坐椅正立面



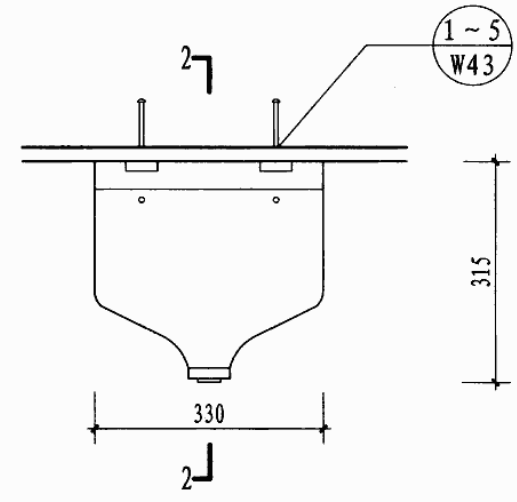
2-2



卧台平面图



卧台正立面



坐椅平面图

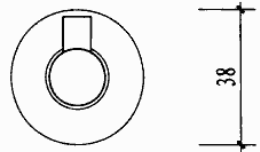
注：婴儿卧台及婴儿坐椅均为成品。

婴儿打理台安装构造

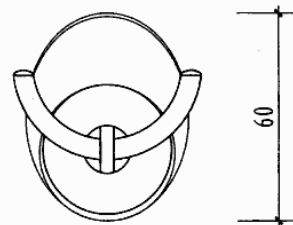
图集号 07J902-3

审核 吉第 校对 金范九 设计 王能正

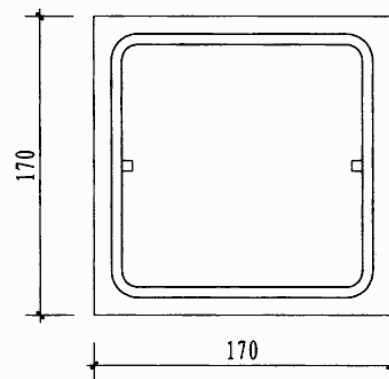
页 W40



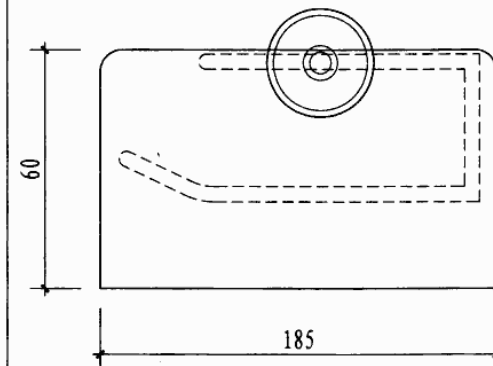
挂衣钩正立面



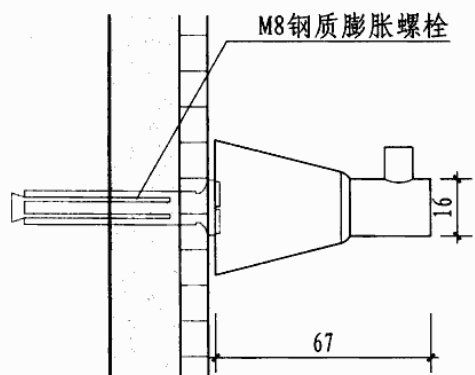
挂衣钩正立面



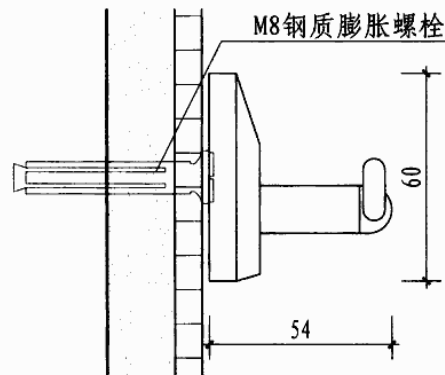
卫生纸盒正立面



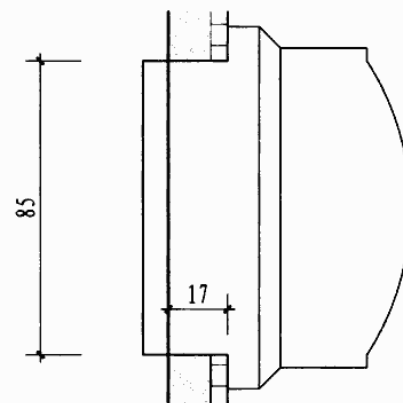
卫生纸盒正立面



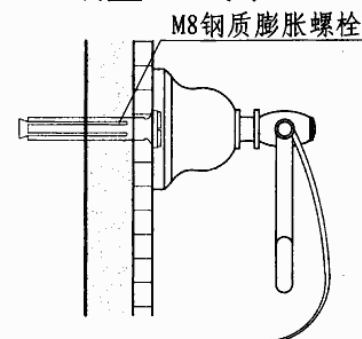
挂衣钩侧立面



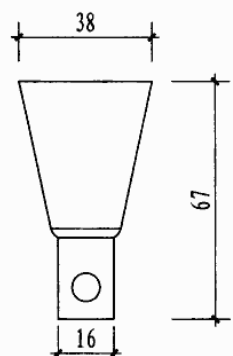
挂衣钩侧立面



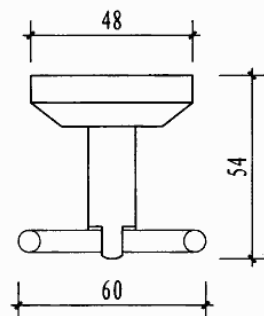
卫生纸盒侧立面



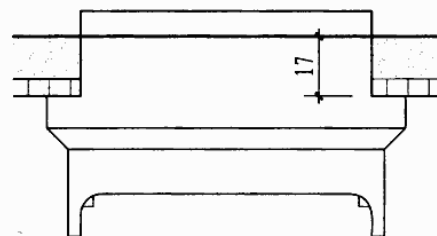
卫生纸盒侧立面



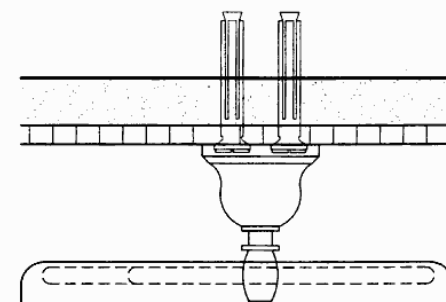
① 挂衣钩平面



② 挂衣钩平面



③ 卫生纸盒平面



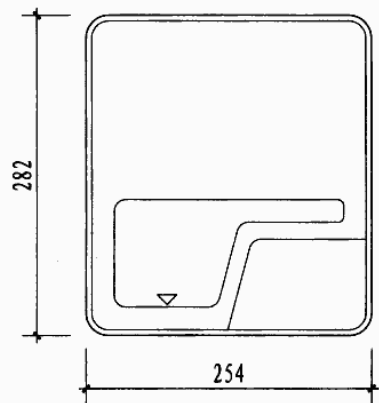
④ 卫生纸盒平面

注：卫生纸盒、挂衣钩材料为：不锈钢、铜镀铬。

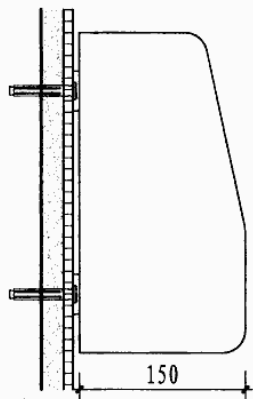
卫生纸盒、挂衣钩安装构造

图集号 07J902-3

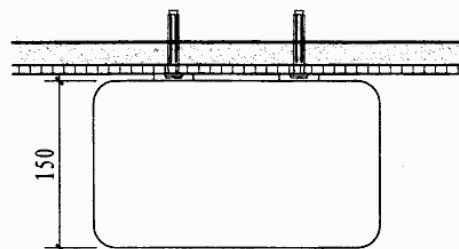
审核 吉第 校对 金范九 设计 王能正 页 W41



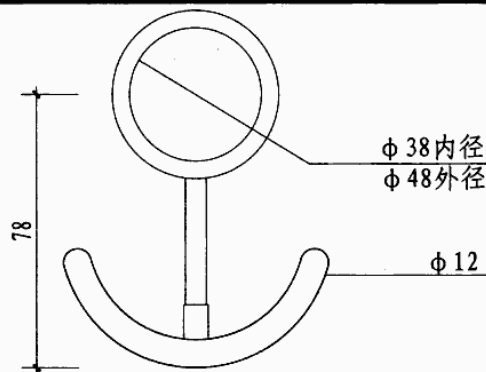
烘手器正立面



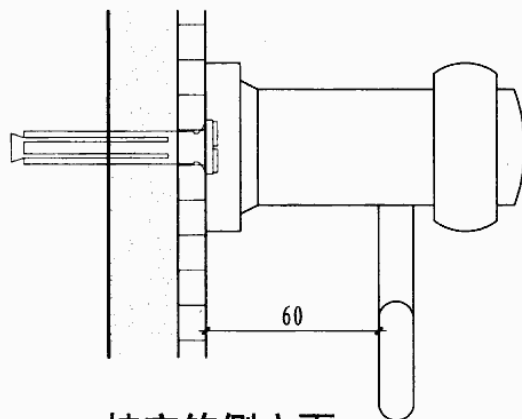
烘手器侧立面



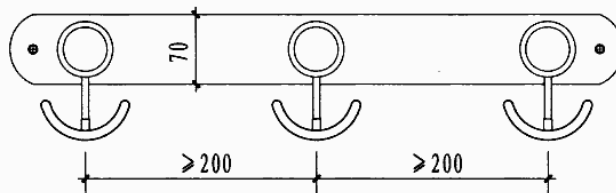
① 烘手器平面



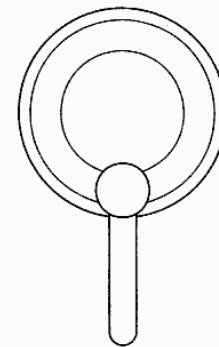
挂衣钩正立面



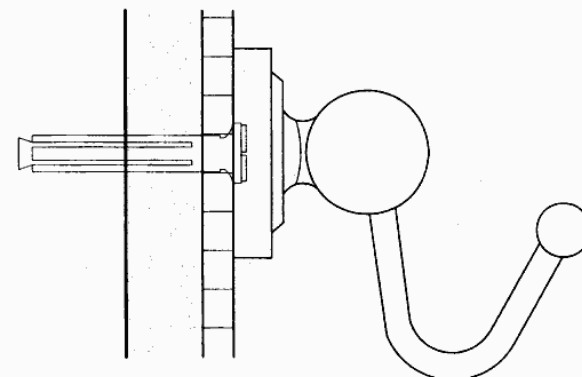
挂衣钩侧立面



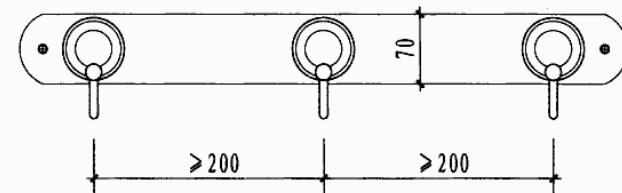
② 挂衣钩组合形式



挂衣钩正立面



挂衣钩侧立面



③ 挂衣钩组合形式

注: 1. 烘手器、挂衣钩材料为: 不锈钢、铜镀铬。

2. 安装方法根据不同墙面材料及受力情况, 具体参照 本图集第W55页。

烘手器、挂衣钩安装构造

图集号

07J902-3

审核

吉第

林

校对

金范九

王

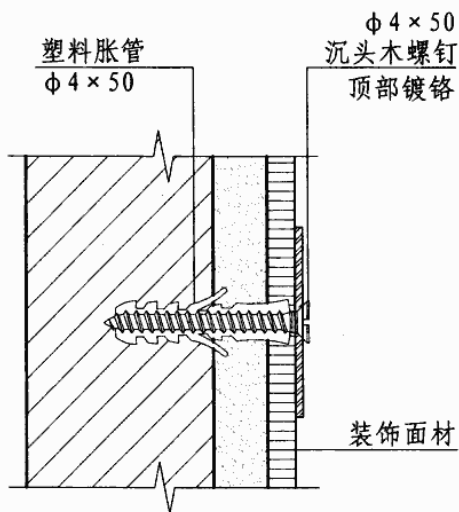
设计

王能正

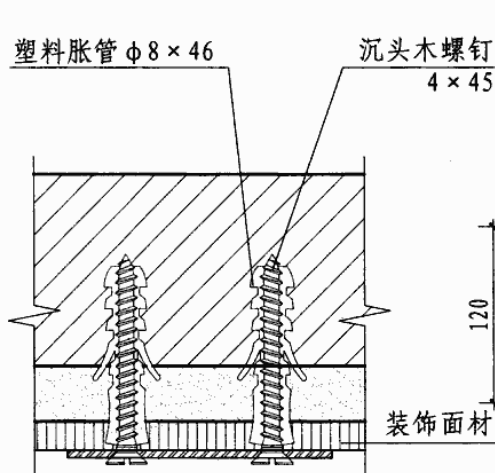
王

页

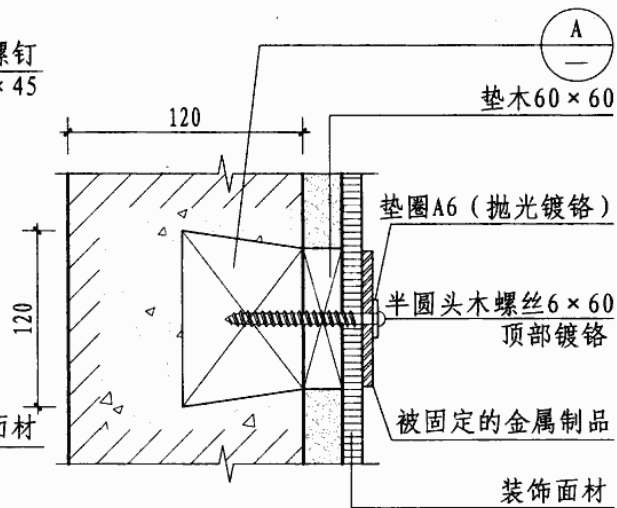
W42



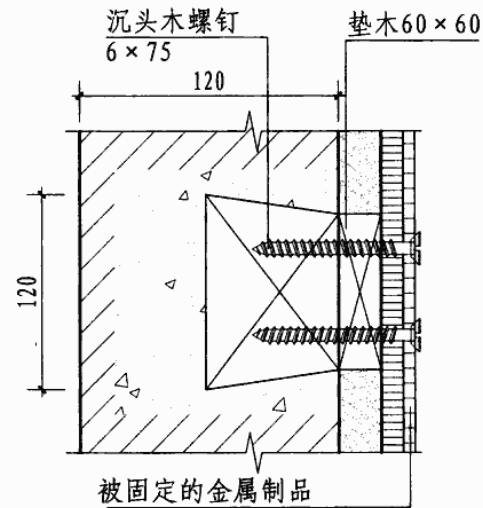
①



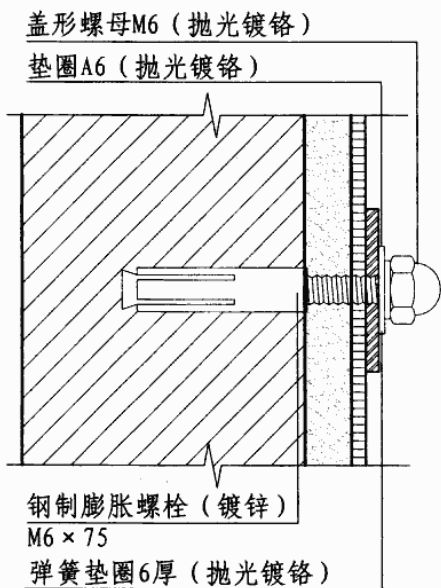
②



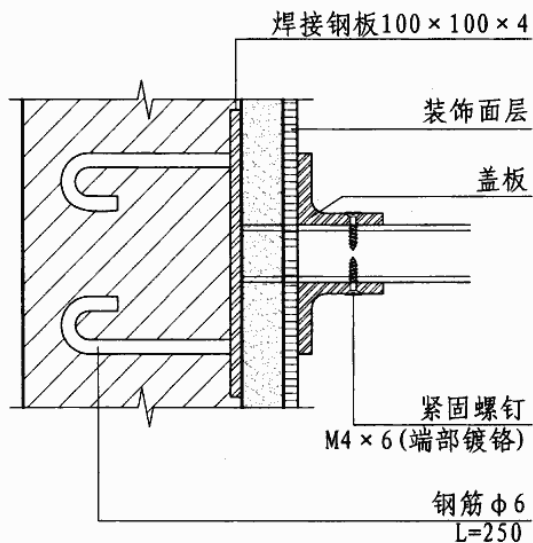
③



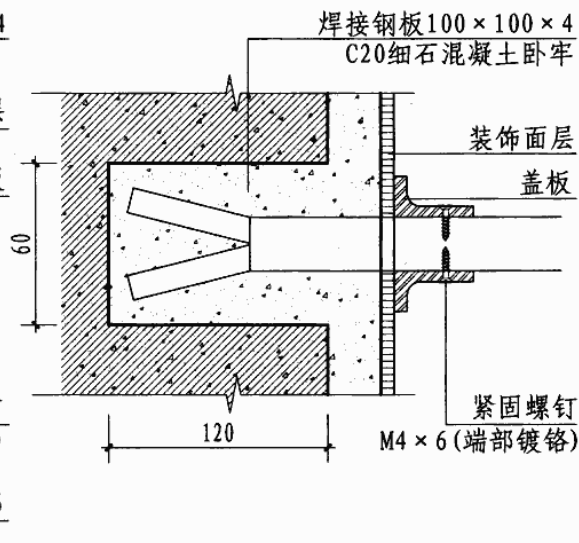
④



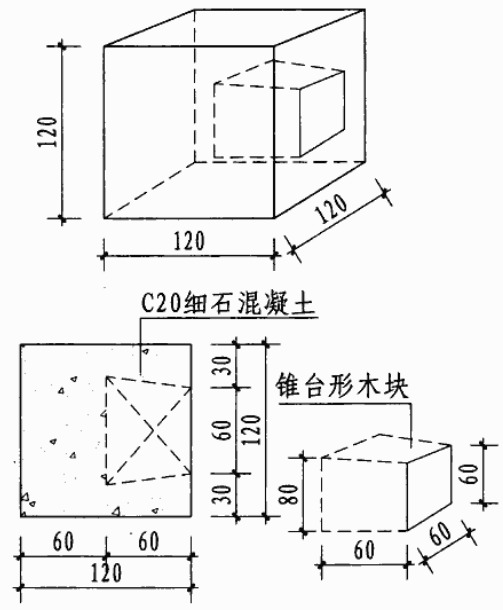
⑤



⑥



⑦

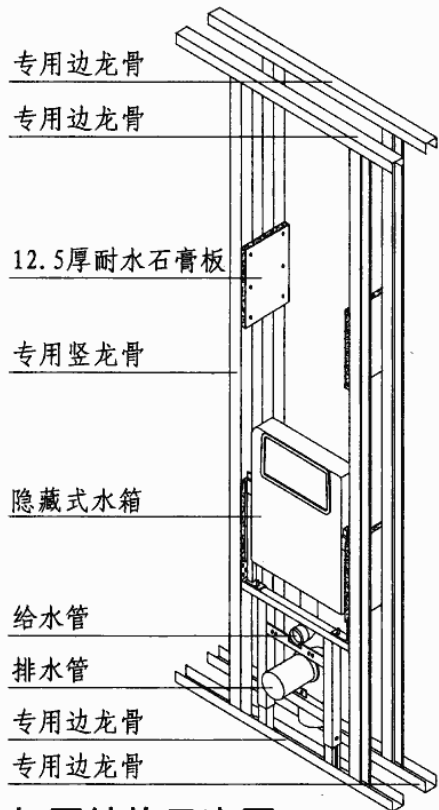


⑧

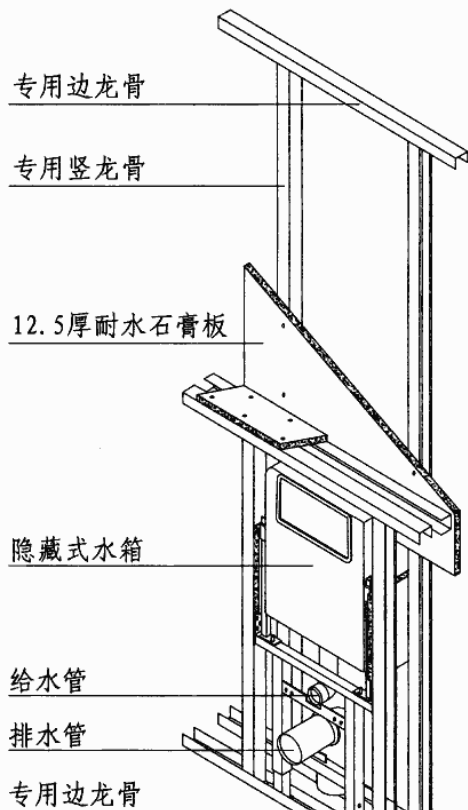
卫生间配件安装构造

图集号 07J902-3

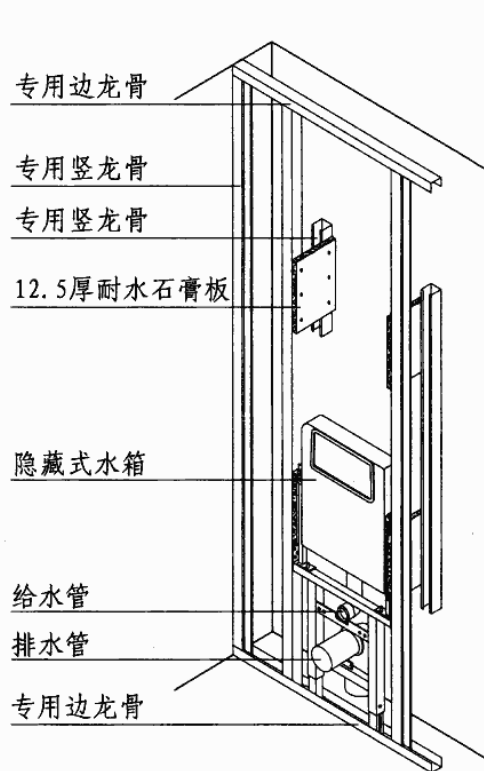
审核 吉第 校对 金范九 设计 潘基伟 潘基伟 页 W43



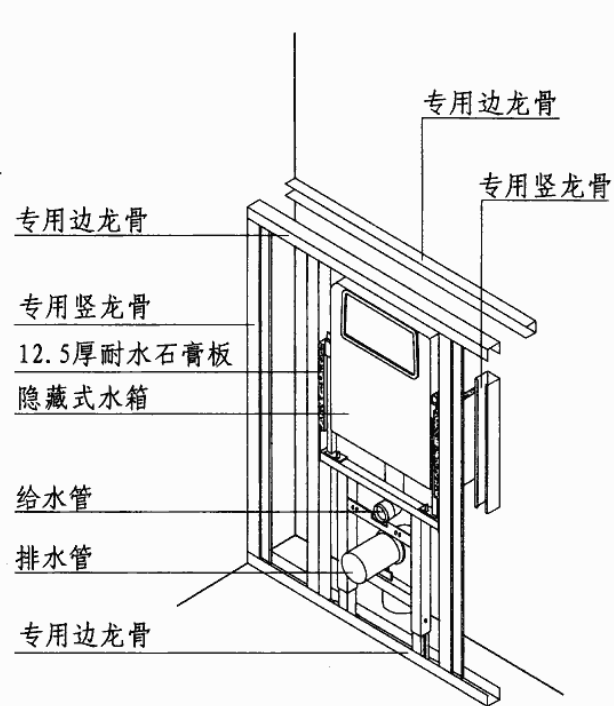
加固结构示意图一



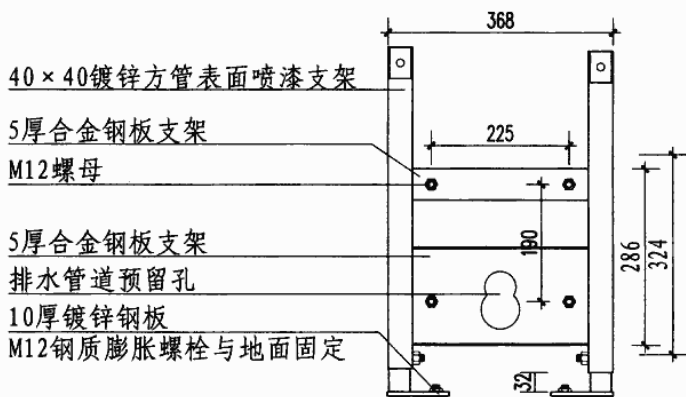
加固结构示意图二



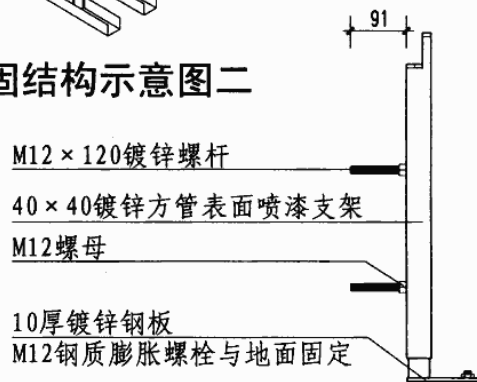
加固结构示意图三



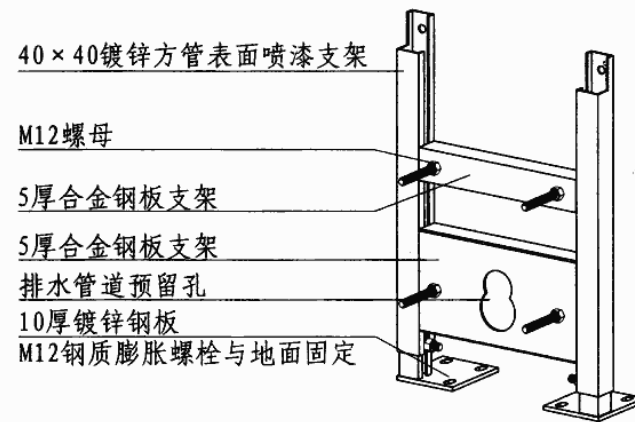
加固结构示意图四



坐便器支架正立面



坐便器支架侧立面

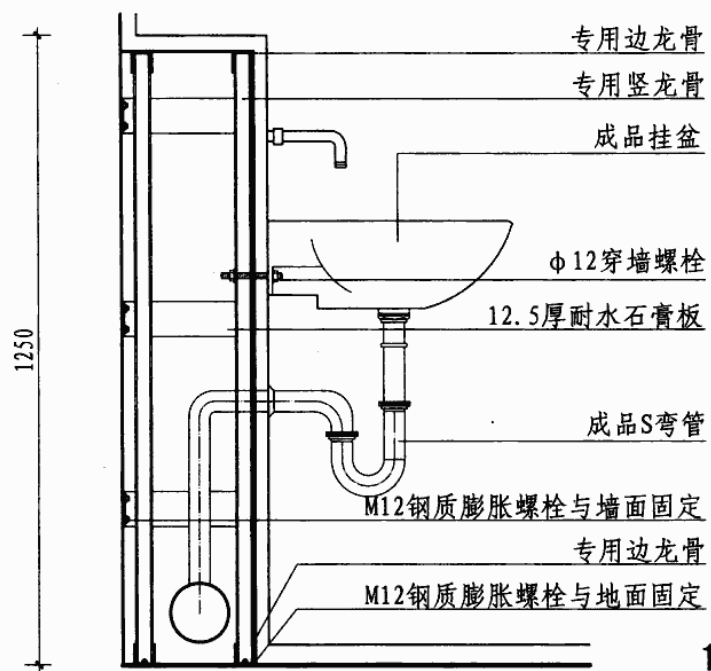


坐便器支架透视图

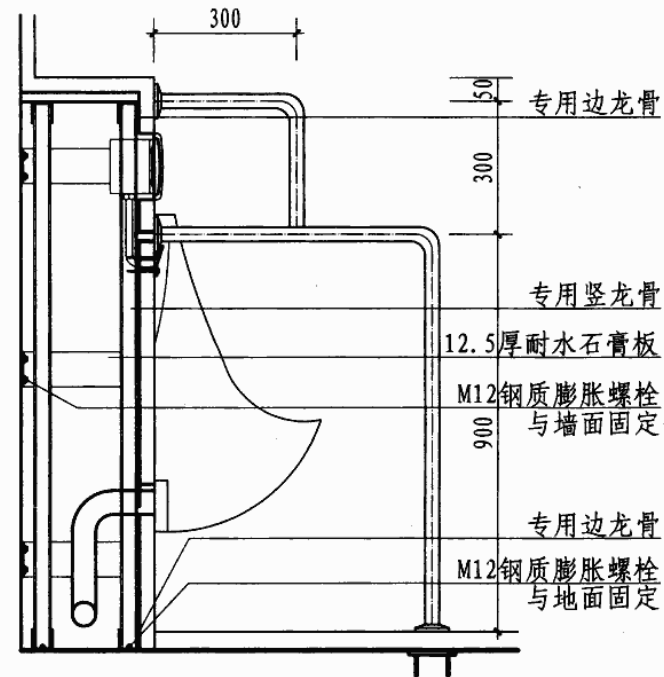
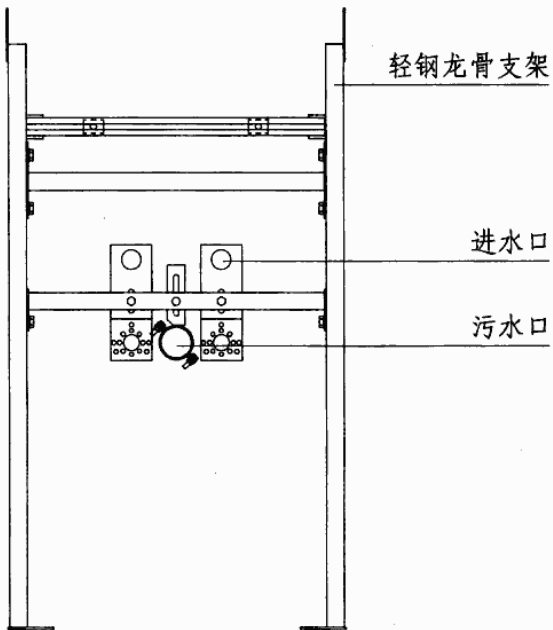
后排水式坐便器支架构造

图集号 07J902-3

审核 吉第 静 校对 金范九 设计 潘基祯 潘基祯 页 W44

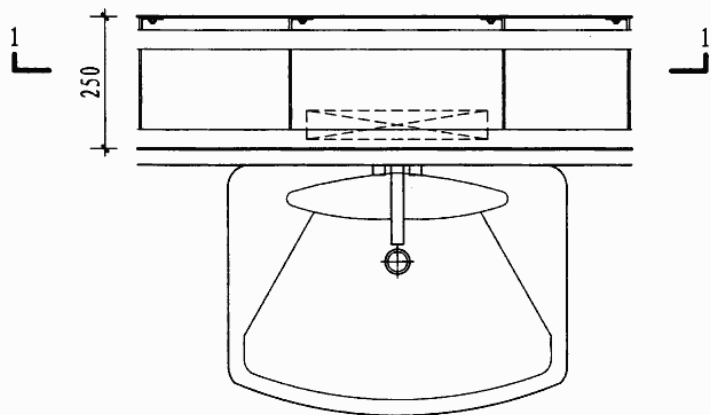


1-1挂盆内部加固结构

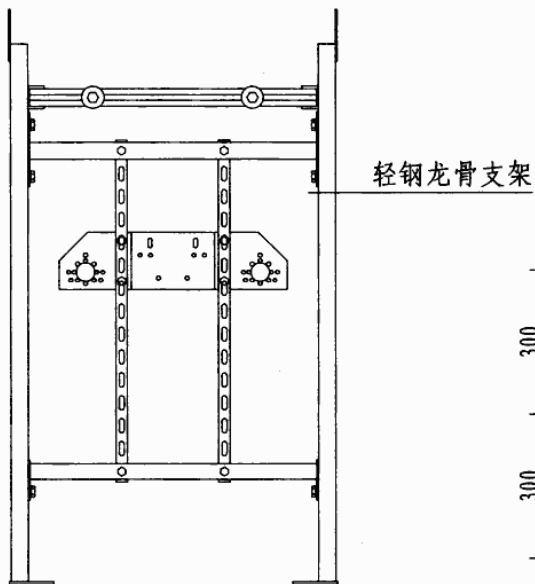


小便器侧立面

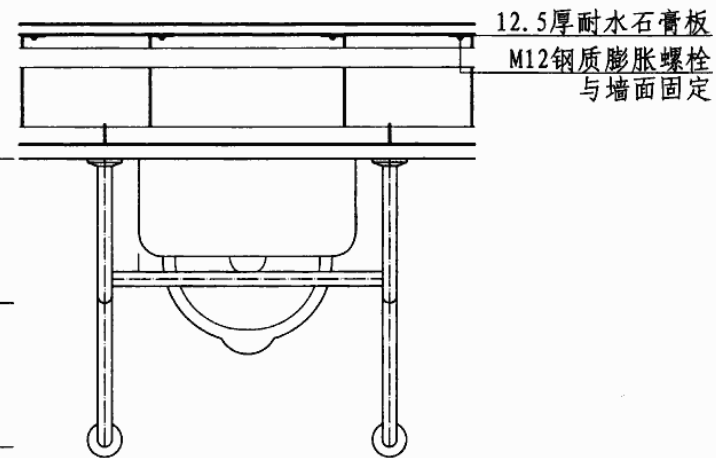
挂盆侧立面



① 挂盆平面



1-1挂盆内部加固结构



② 小便器平面

后排水式洗手盆小便斗安装构造

图集号

07J902-3

审核 吉第

静

校对 金范九

设计 潘基祎

潘基祎

页

W45

淋浴间设计选用说明

1. 淋浴间分类

本图集淋浴间适合于医疗建筑不同人群(包括住院病人及医护人员)的使用,供设计单位和医疗机构选用。包括无性别淋浴间、无障碍淋浴间、儿童淋浴间等。

2. 设计选用要求

2.1 住院部的浴室设大便器、洗脸盆、淋浴位或浴盆各一个;浴盆一端靠墙。

2.2 传染病科和病床较多的儿科,宜设置专用卫生处理设施,传染病科不得设浴盆。

2.3 灼伤病房、血液病房的淋浴设施宜设风淋(本册图集略)。

2.4 卫浴间浴盆贴墙面应设水平高度0.60m的“L”形安全扶手,入盆一侧贴墙设安全扶手。

2.5 卫生间宜选用白色卫生洁具,平底防滑式浅浴盆。冷、热水混合式龙头宜选用杠杆式或掀压式开关。儿童用需有水温控制设施,防止儿童烫伤。

2.6 传染病区淋浴间设置

2.6.1 传染病区病房应设独立卫生间,并设大便器、淋浴器、流

动水洗手设施等;并应有单独对外出口。

2.6.2 医务人员进出的传染病区应设强制卫生通过室,通过室包括:更衣室、淋浴室及便器等卫生设施。

2.6.3 医务人员由病区走廊进出病房需经缓冲间,缓冲间应设流动水洗手设施。每一病区都应设医护人员的更衣室和浴厕。

2.6.4 传染病房的消毒室宜单独设置工作人员淋浴设施。

2.7 无障碍淋浴间其入口、通道、地面及使用面积和设施等要符合乘轮椅者和拄杖者通行、旋转及使用要求,并设置呼叫按钮。

2.8 专用淋浴间可由异性陪护人员陪同进入,防止意外发生。

3. 材料选用要求

3.1 淋浴间隔断的材料包括高耐磨防火高压层压板(HPL板)、钢化玻璃等材料,选用平底防滑式浅浴盆或防滑地面材料。

3.1.1 HPL板材耐洗、耐磨、耐燃、耐酸、防潮、防腐蚀、防火、抗菌、抗静电。厚度有13mm和19mm两种。

3.1.2 钢化玻璃淋浴间隔断可选用成品。

3.2 管材选用按国家和当地建设主管部门的要求,选用塑料管、金属管或复合管。

淋浴间设计选用说明								图集号	07J902-3	
审核	吉第	林	校对	胡姗	胡珊	设计	潘基祎	潘基祎	页	L1

3.3 带网框地漏用于浴室等含有大量杂质的排水场所，网框可拆洗，滤网孔径或孔宽4~6mm，孔隙的总过水面积 ≥ 2.5 倍的排出口断面面积。

3.4 毛发聚集器用于截留浴室含有较多毛发和纤维的排水场所，可防止管道和水处理设备堵塞。其孔眼直径为3~5mm，过滤网的孔数为10~15目。过滤网的总过水面积不小于排出管断面面积的2倍。

3.5 淋浴排水地漏应采用网框式地漏，其水封深度不得小于50mm，地漏安装的顶面标高应低于周围地坪5~10mm。

3.6 地漏材料宜采用不锈钢制品。

4. 施工安装要求

4.1 淋浴间的给水排水、采暖通风、电气、自控等安装施工，除本图集中注明者外，均以各工种相关图纸为准。各工种的施工安装质量要求，均应遵照各工种相应的施工质量验收规范。

4.2 浴室地面采用涂膜防水材料，保证防滑易清洁，管根防水要用建筑密封膏填实。

4.3 安全抓杆

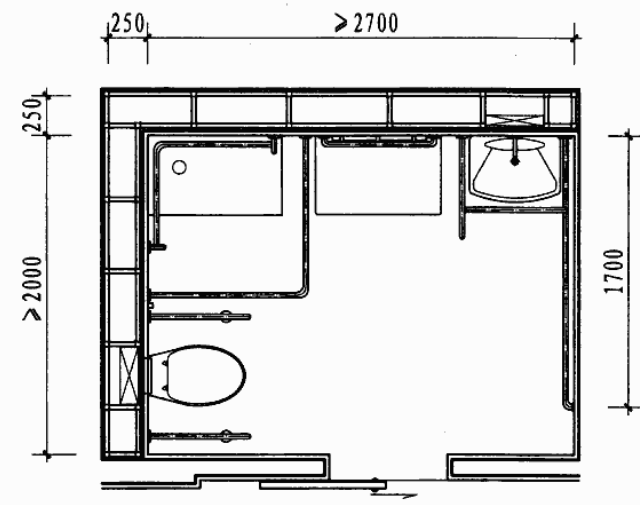
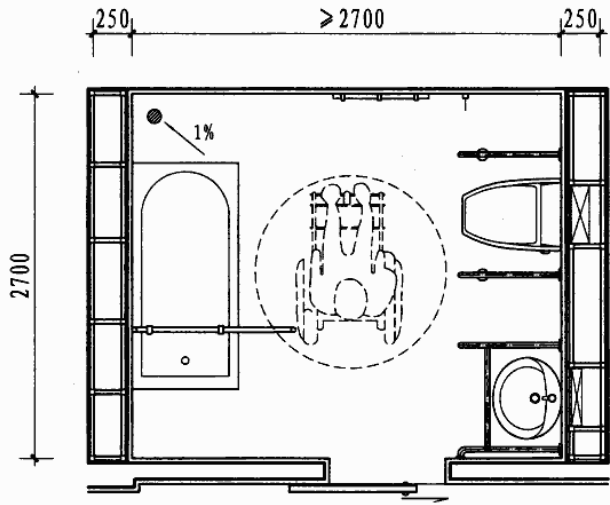
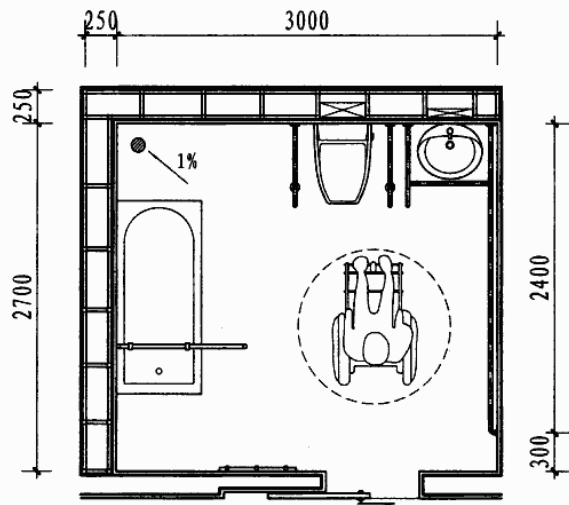
4.3.1 安装于HPL板的每个埋件的承载力应 ≥ 0.8 kN。

4.3.2 制作安全抓杆的钢管、不锈钢管焊接采用不锈钢焊条，焊条要满焊牢固，表面应光滑无毛刺。

4.3.3 金属构件应进行防锈处理，入墙木砖要做防腐处理。

4.4 固定件宜采用钢制膨胀螺栓、塑料胀管等固定隔板、洁具等，单点吊挂力应满足设计要求。

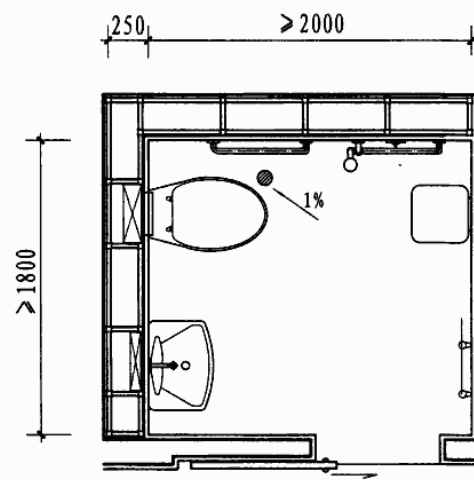
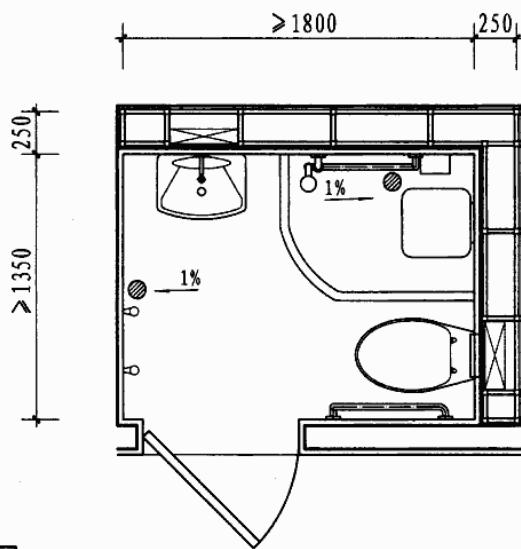
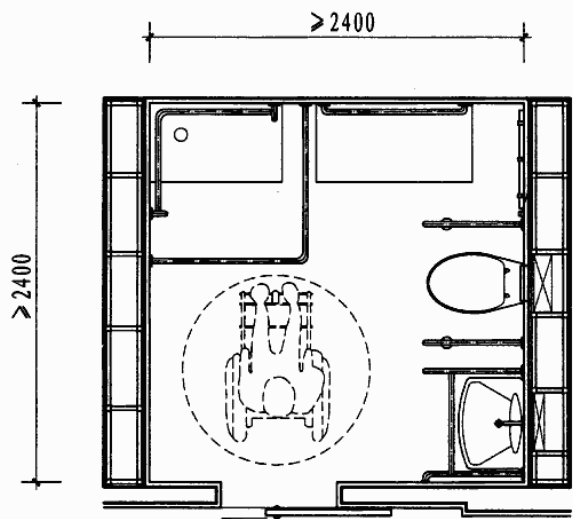
淋浴间设计选用说明								图集号	07J902-3	
审核	吉第	林	校对	胡姗	胡珊	设计	潘甚祎	潘甚祎	页	L2



A

B

C



D

E

F

无性别淋浴间平面

图集号

07J902-3

审核 吉第

静

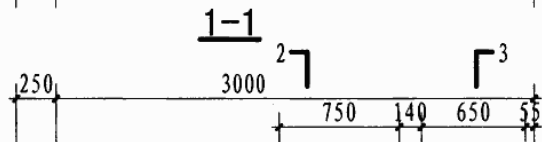
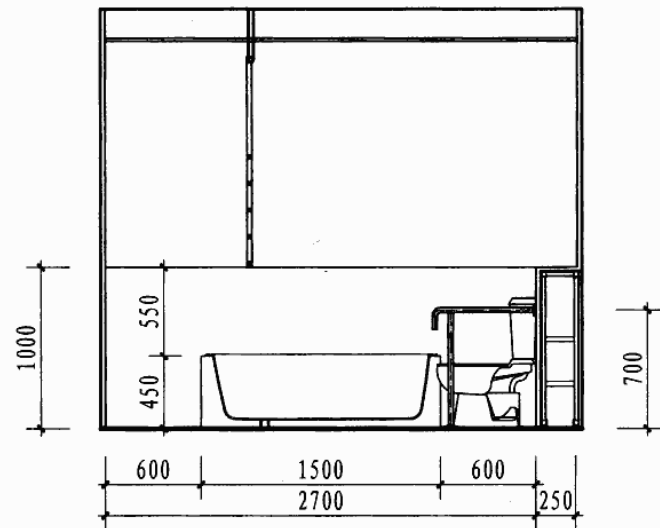
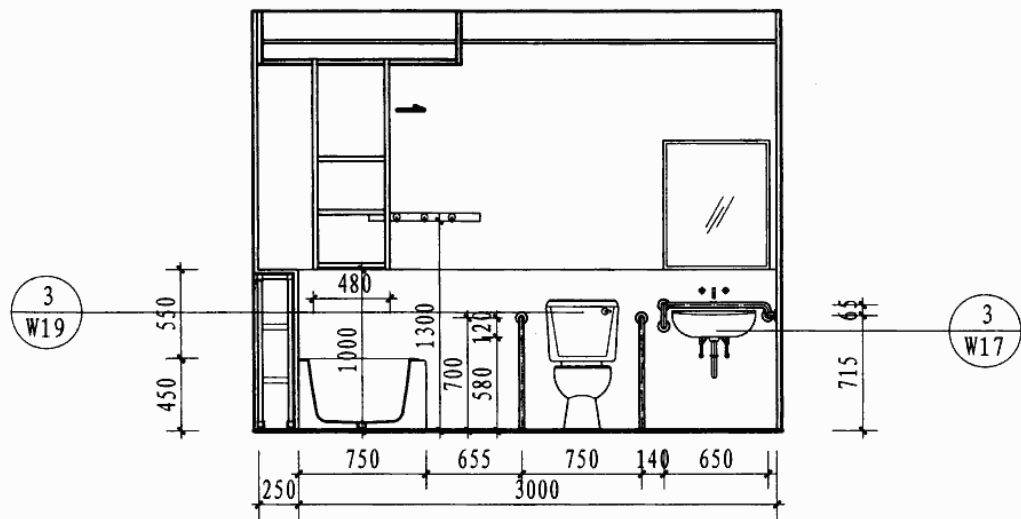
校对 金范九

设计 潘甚祎

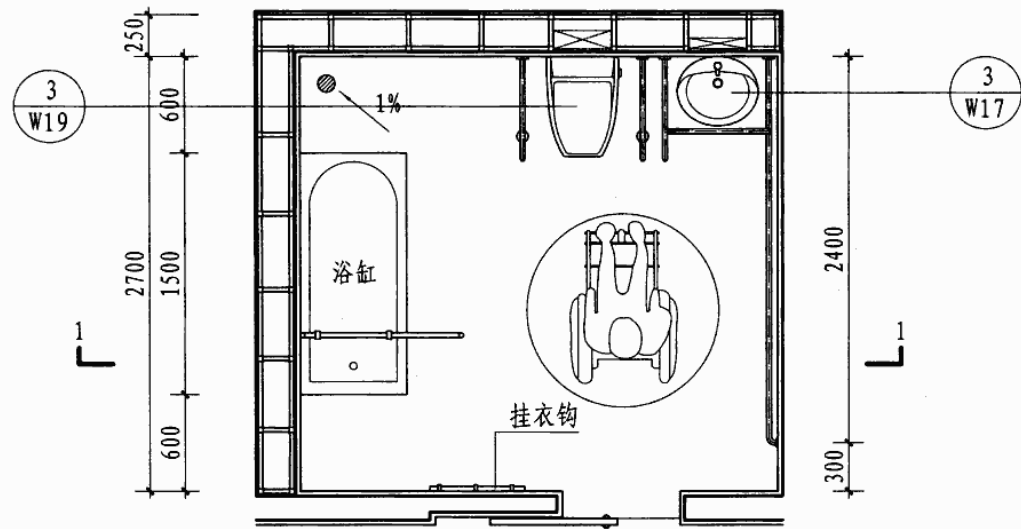
潘甚祎

页

L3



2-2



3
W19

3
W17

A型平面布置图

3-3

注：以上无性别卫浴间方案包括的主要设备有浴缸、坐便器、盥洗池，辅助设备有挂衣钩、呼叫器及不锈钢管吊梯式安全抓杆，管径为 $\phi 30 \sim 40$ 。

A 型无性别淋浴间布置示意图

图集号 07J902-3

审核 吉第

林

校对 金范九

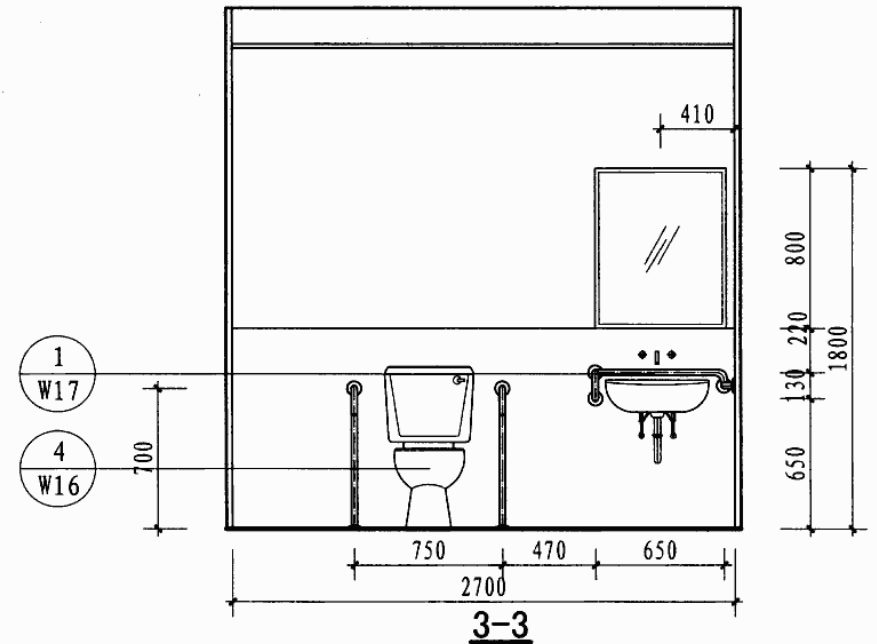
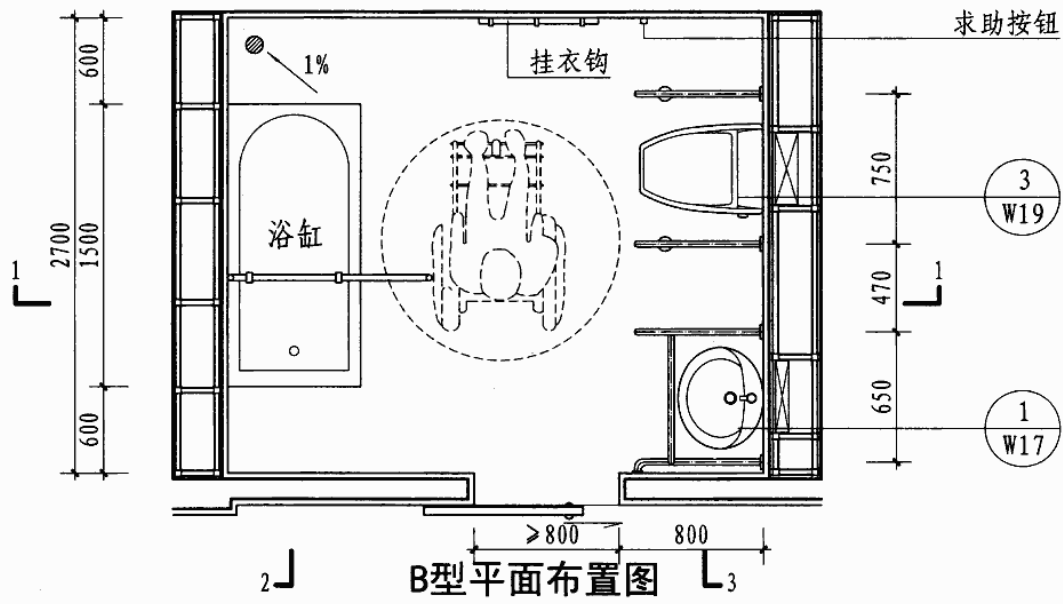
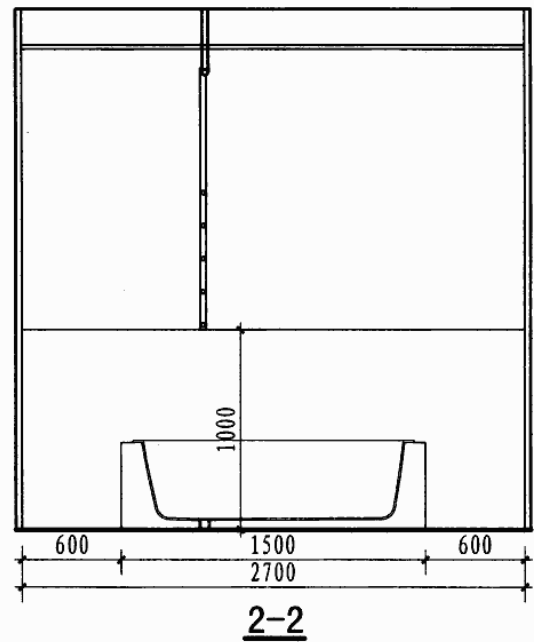
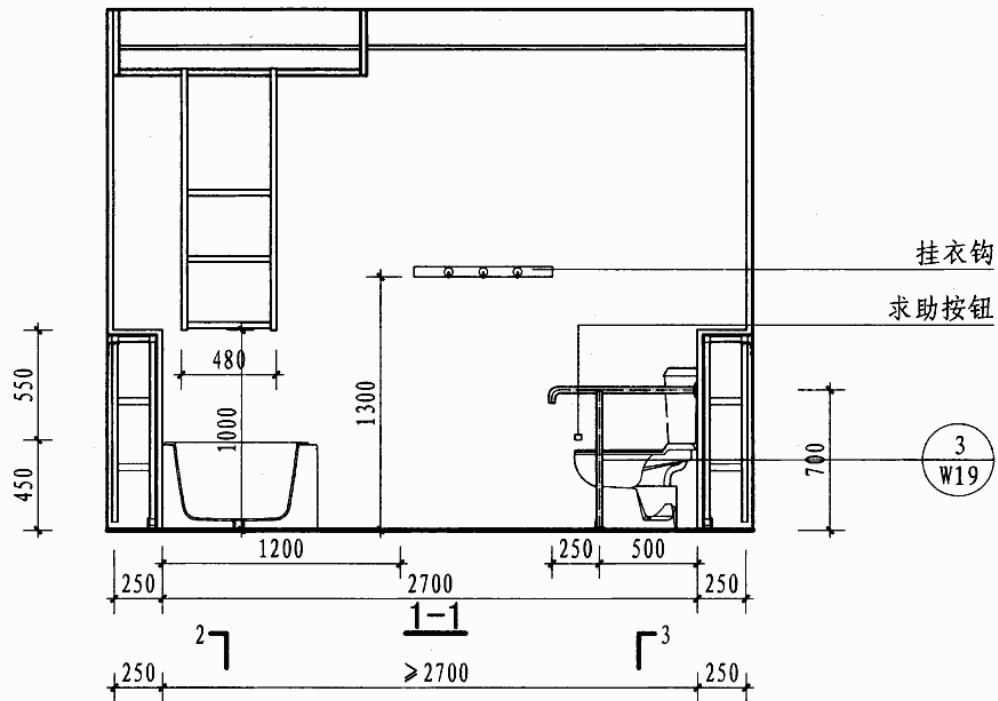
姜

设计 潘基祎

潘基祎

页

L4



注：以上无性别卫浴间方案包括的主要设备有浴缸、坐便器、盥洗池，辅助设备有挂衣钩、呼叫器及不锈钢管吊梯式安全抓杆，管径为 $\phi 30-40$ 。

B 型无性别淋浴间布置示意图

图集号

07J902-3

审核 吉第

种

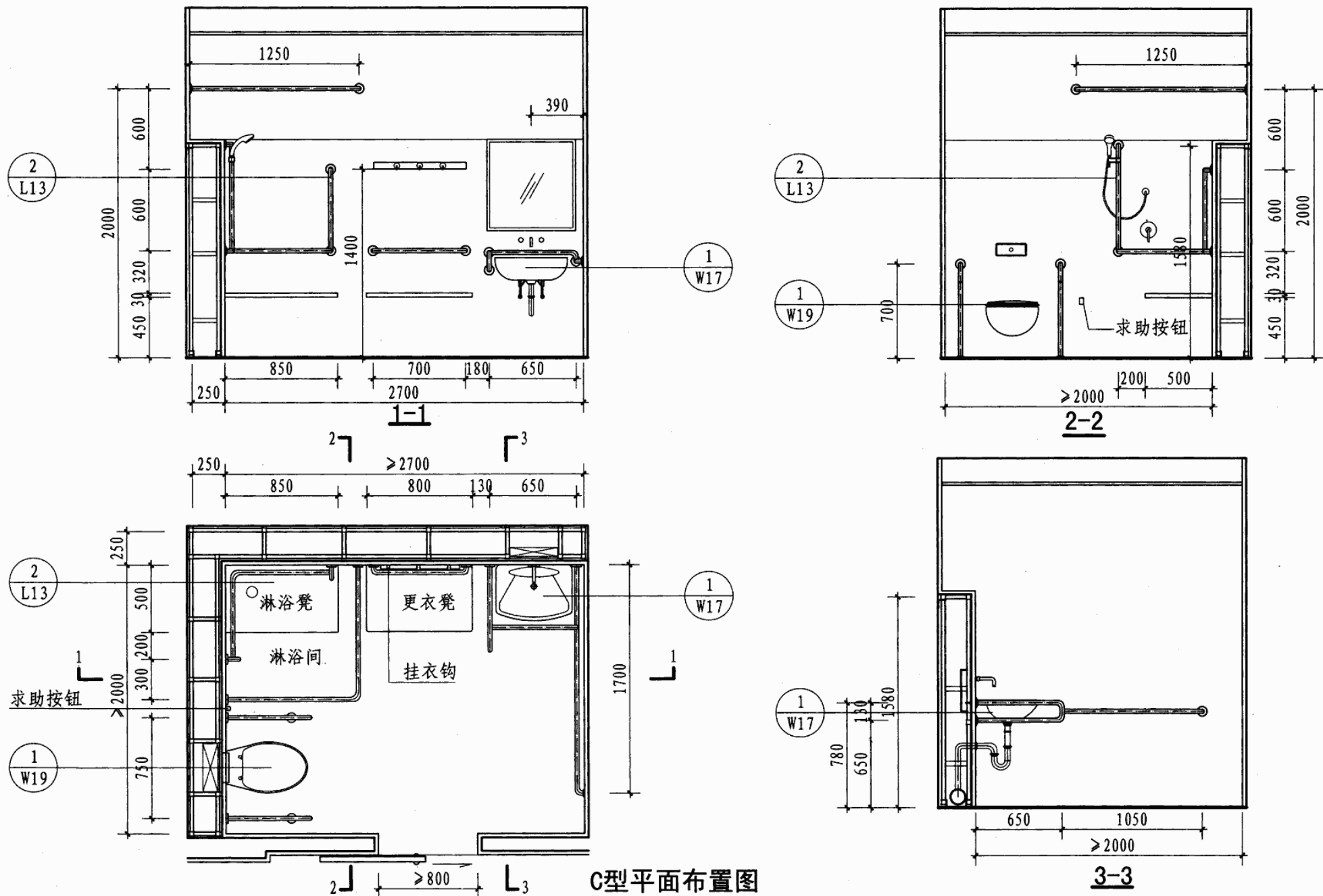
校对 金范九

设计 潘基祎

潘基祎

页

L5



C型平面布置图

注：以上无障碍卫生间方案包括的主要设备有淋浴间、坐便器，辅助设备有更衣凳、挂衣钩、呼叫器及不锈钢管安全抓杆，管径为 $\phi 30 \sim 40$ 。

C型无性别淋浴间布置示意图

图集号

07J902-3

审核 吉第

静

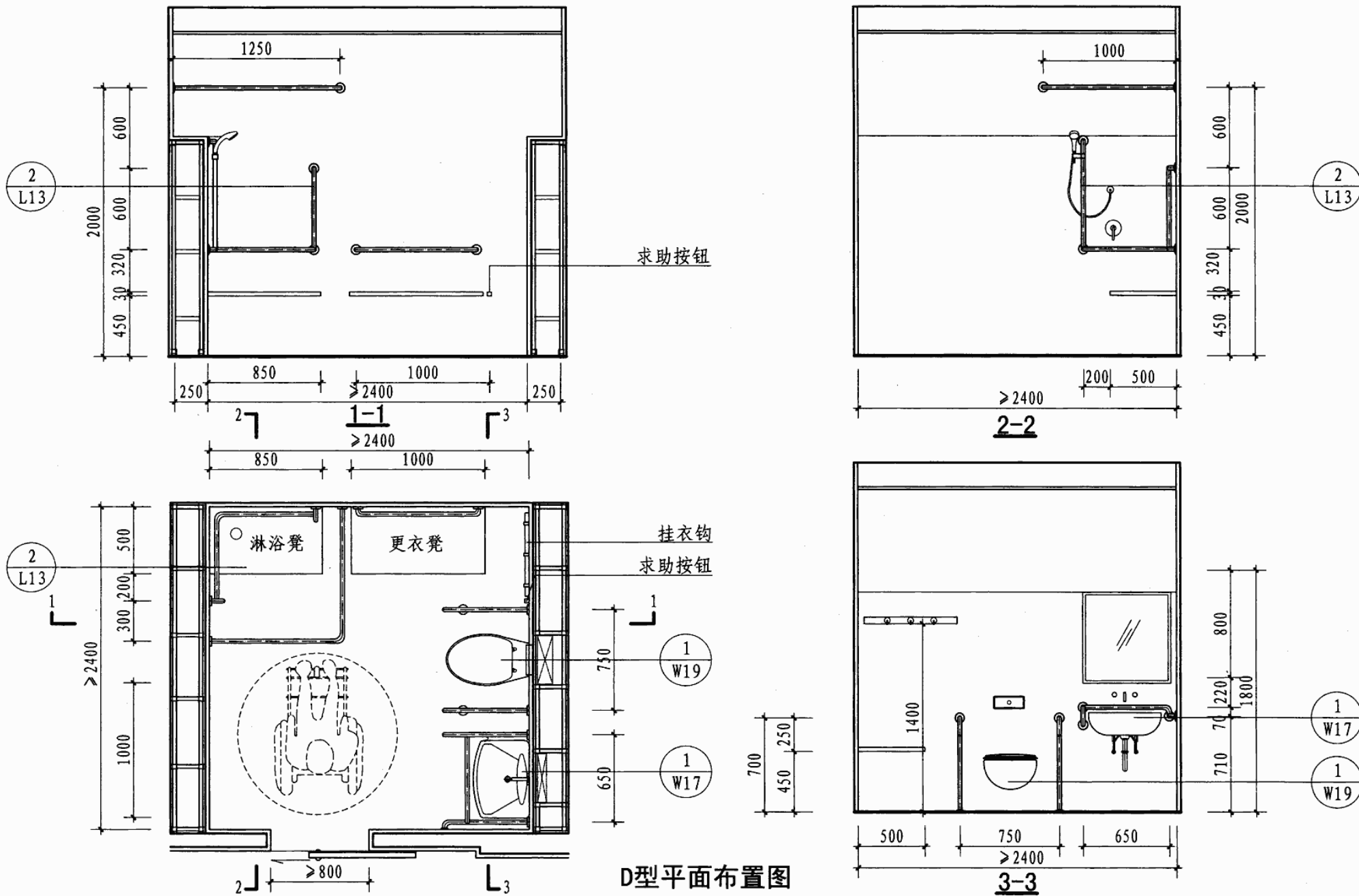
校对 金范九

设计 潘甚祯

潘甚祯

页

L6



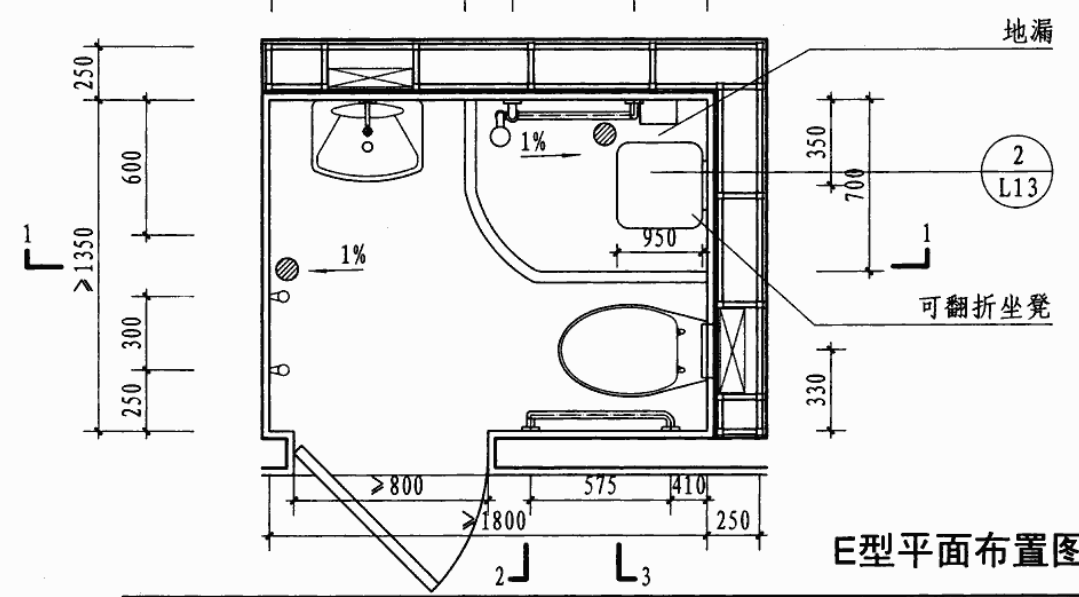
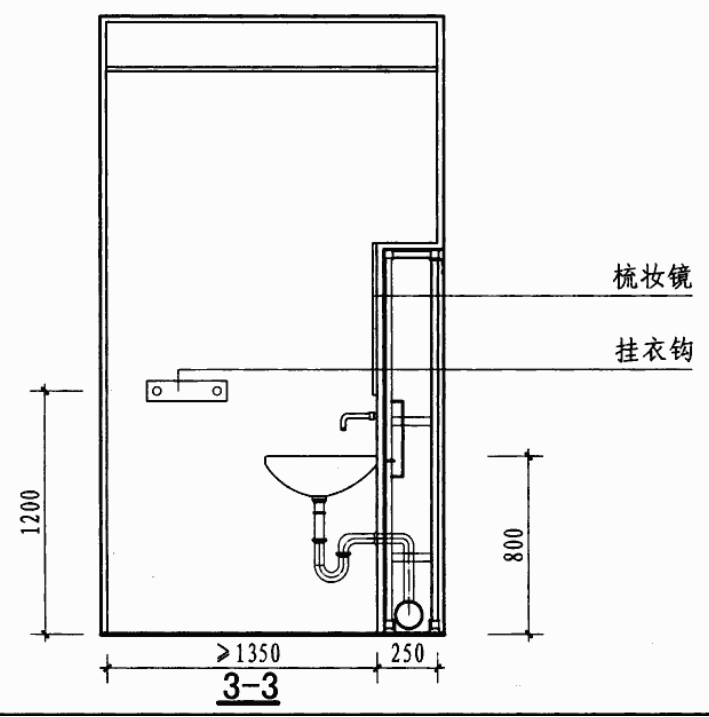
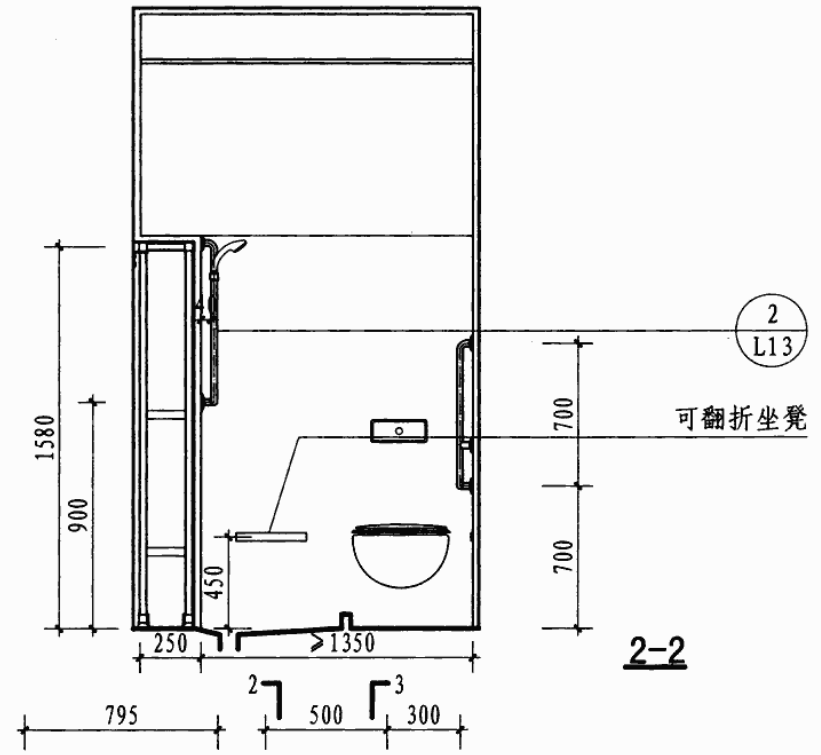
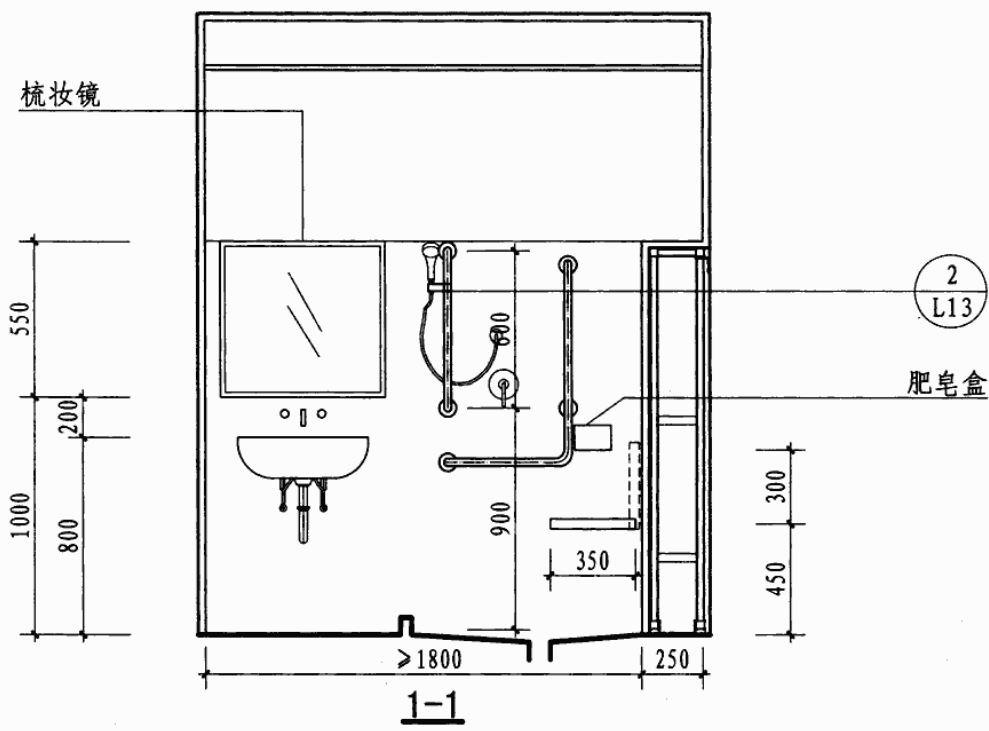
注：以上无障碍卫浴间方案包括的主要设备有淋浴间、坐便器，
辅助设备有更衣凳、挂衣钩、呼叫器及不锈钢管安全抓杆，管径为 $\phi 30-40$ 。

D 型无性别淋浴间布置示意图

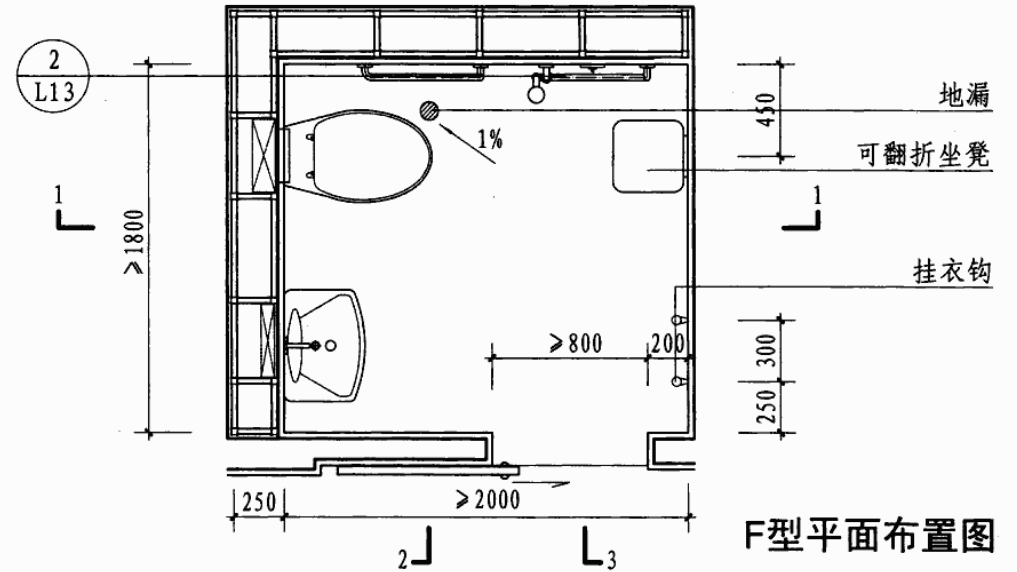
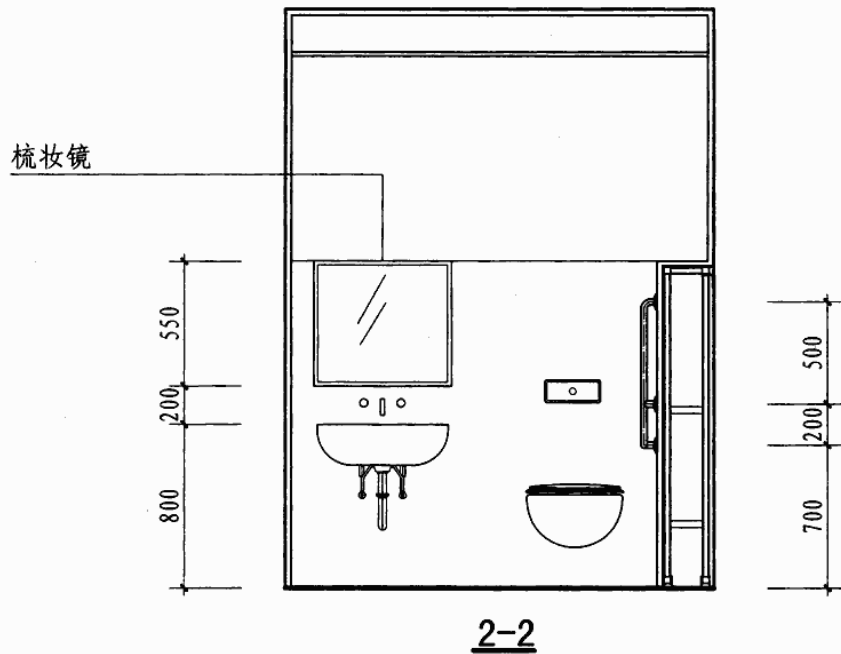
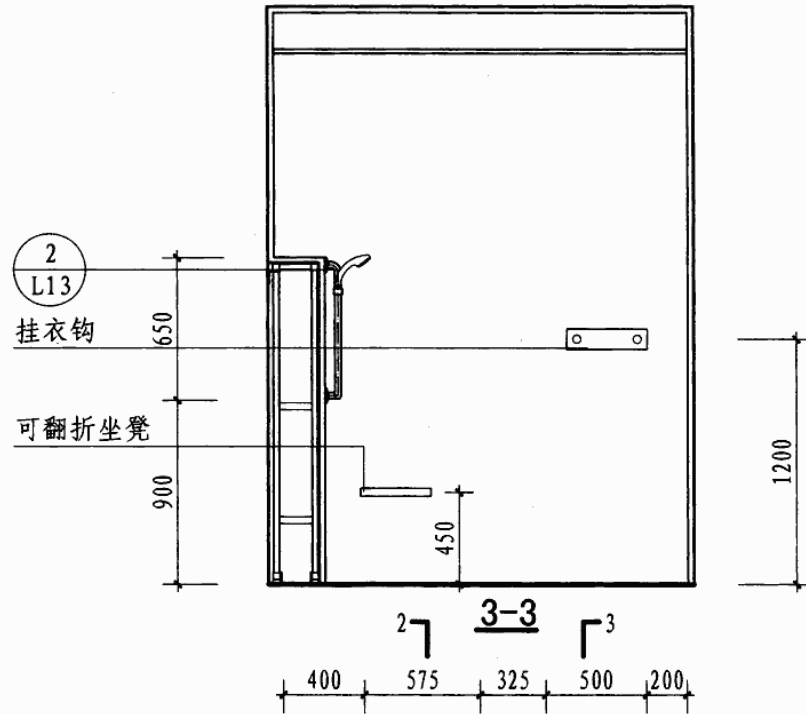
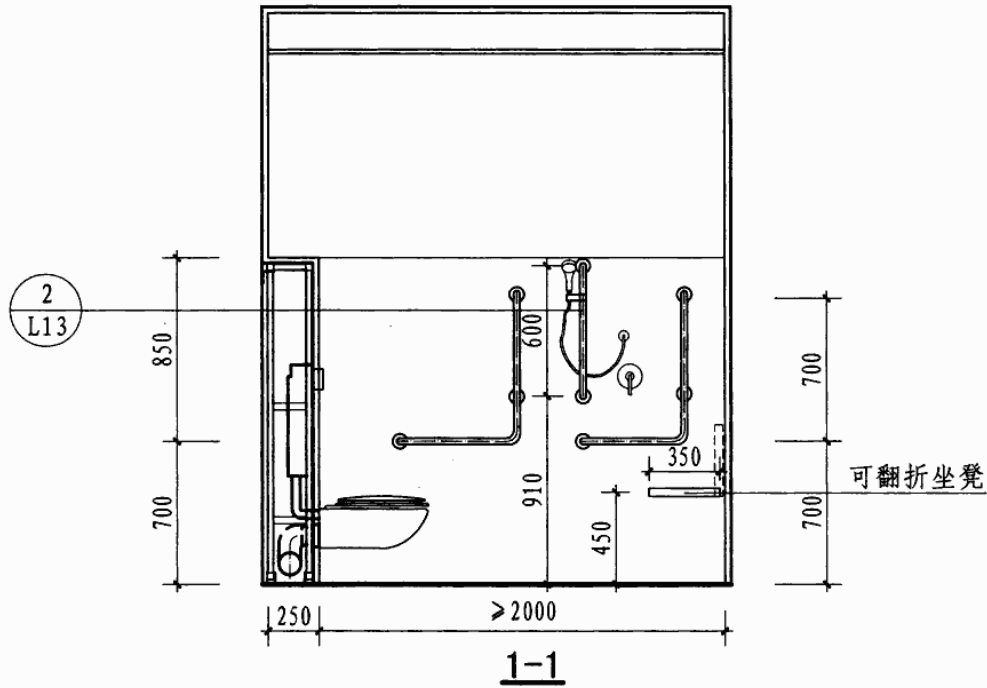
图集号 07J902-3

审核 吉第 林 校对 金范九 姜 设计 潘甚祎 潘林

页 L7



E 型无性别淋浴间布置示意图				图集号	07J902-3
审核	吉第	校对	金范九	设计	潘甚祎
				页	L8



F 型无性别淋浴间布置示意图

图集号

07J902-3

审核

吉第

林

校对

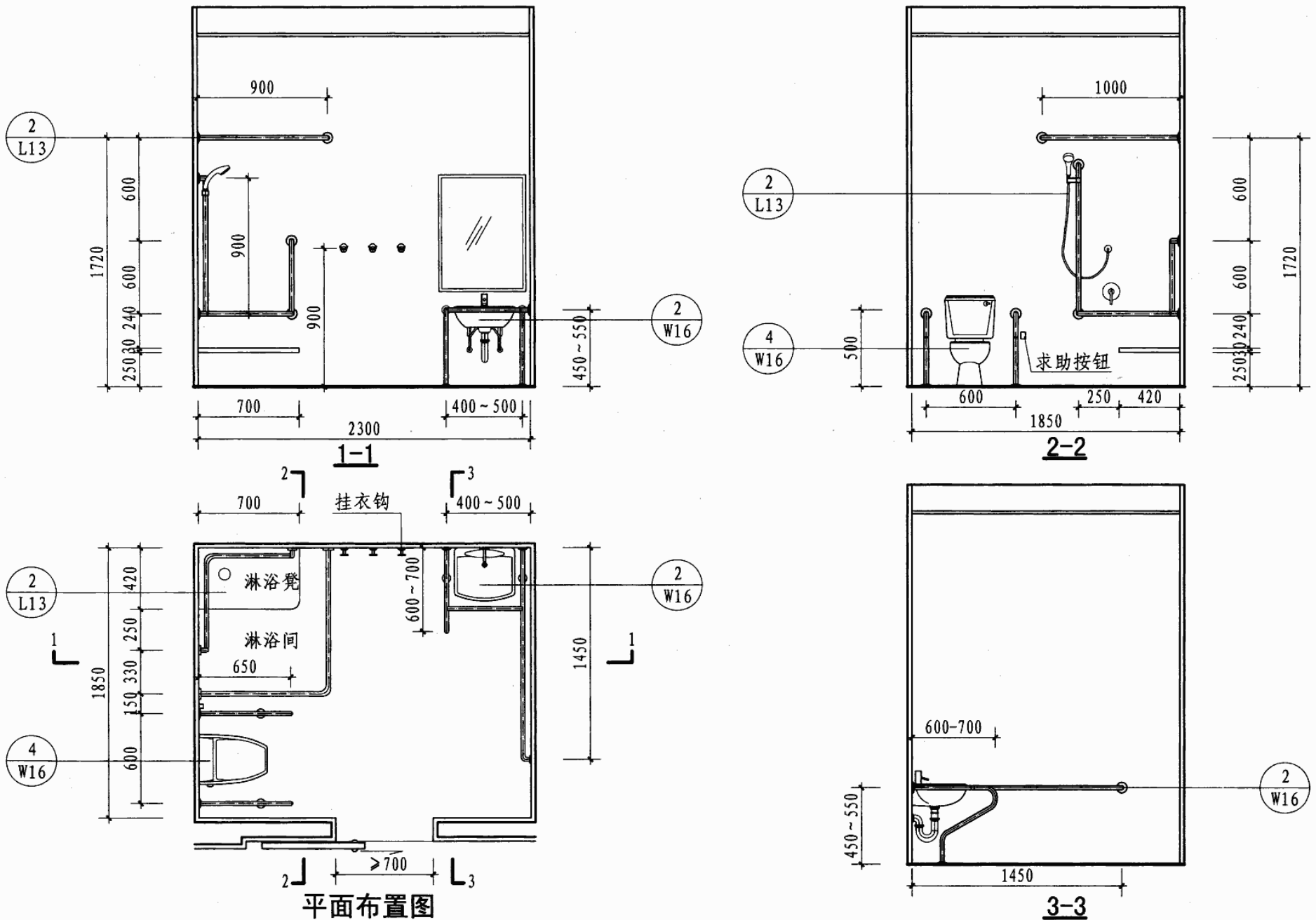
金范九

设计

王能正

页

L9



注：儿童淋浴间方案包括的主要设备有淋浴间、坐便器，辅助设备有挂衣钩、呼叫器及不锈钢管安全抓杆，管径为 $\phi 20 \sim 25$ 。

儿童淋浴间布置示意图

图集号

07J902-3

审核

吉第

林

校对

金范九

姜

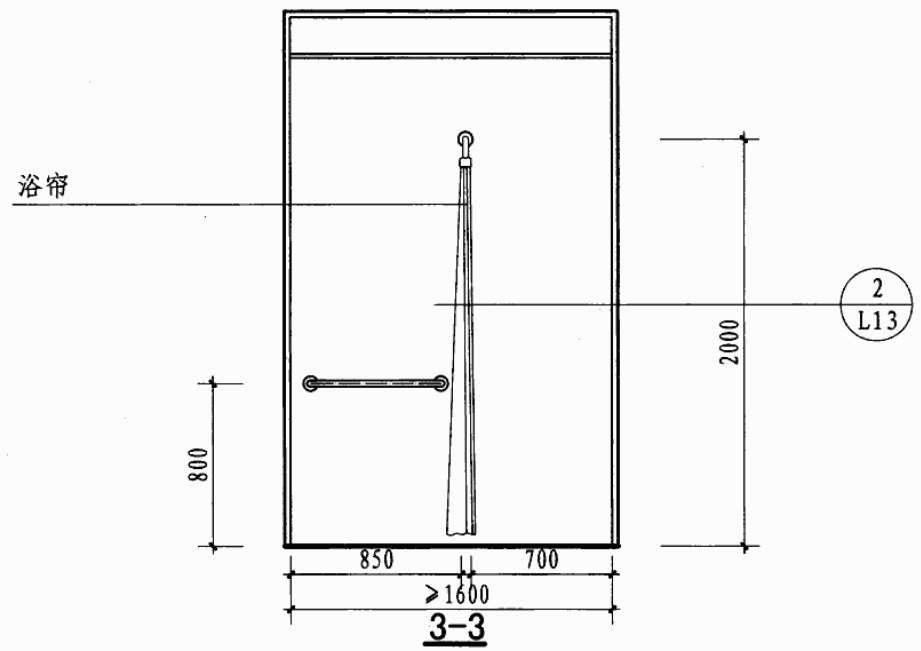
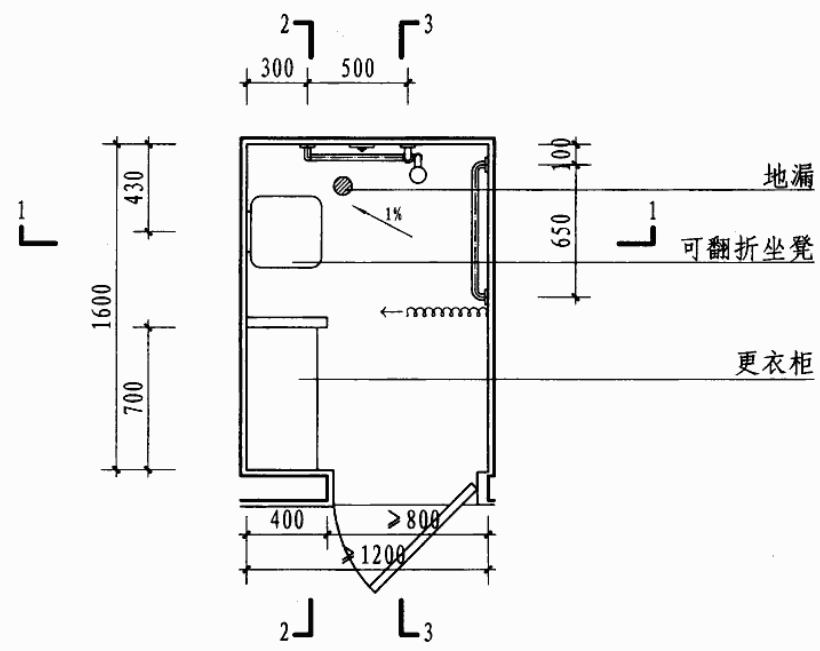
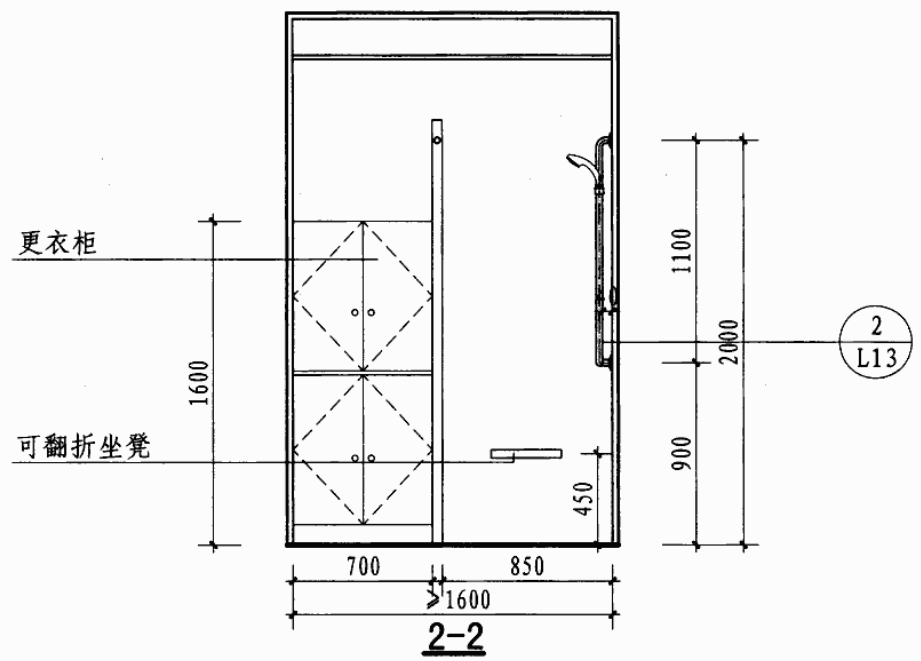
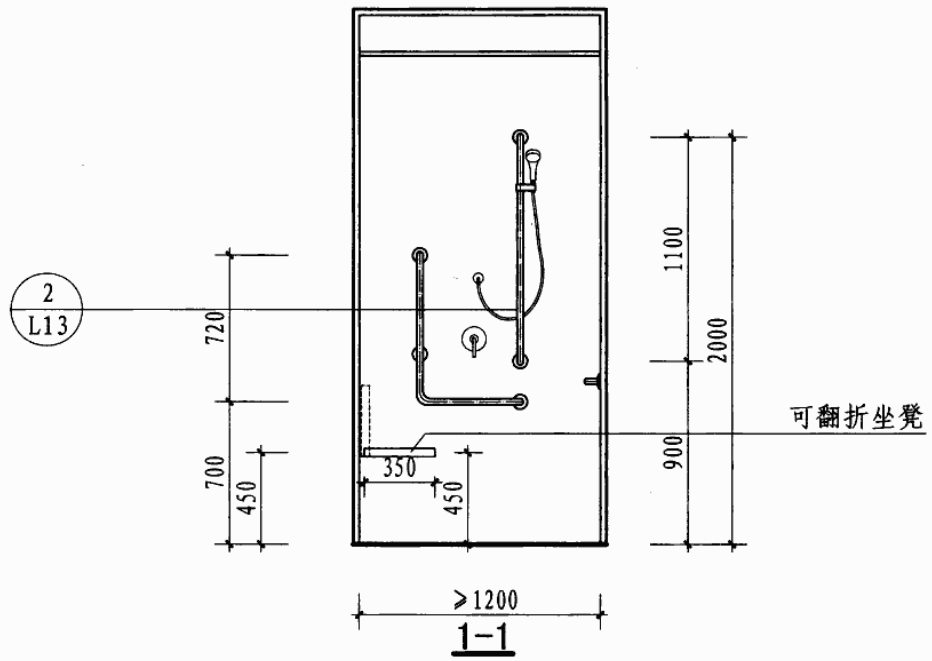
设计

王能正

张

页

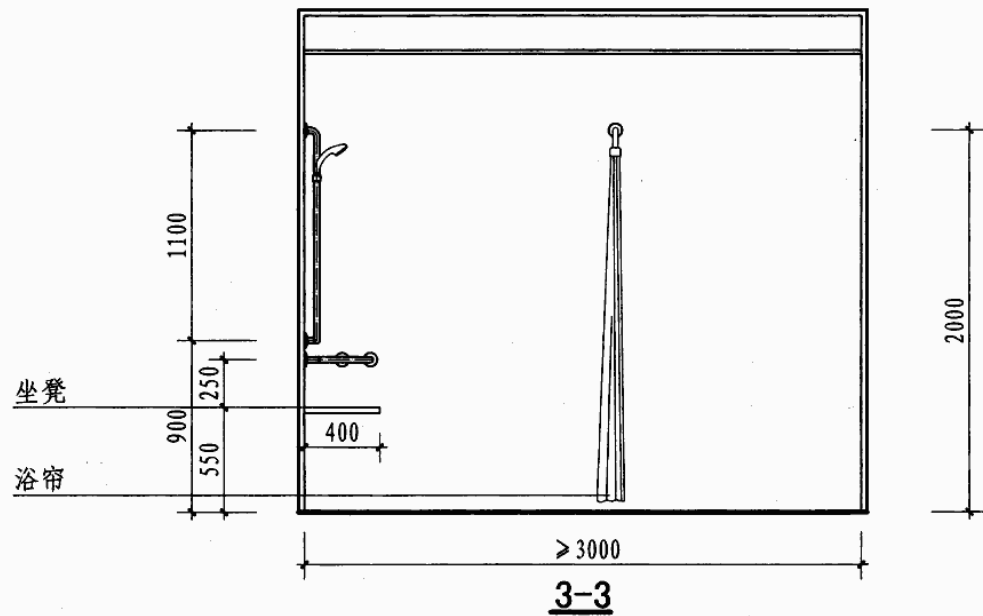
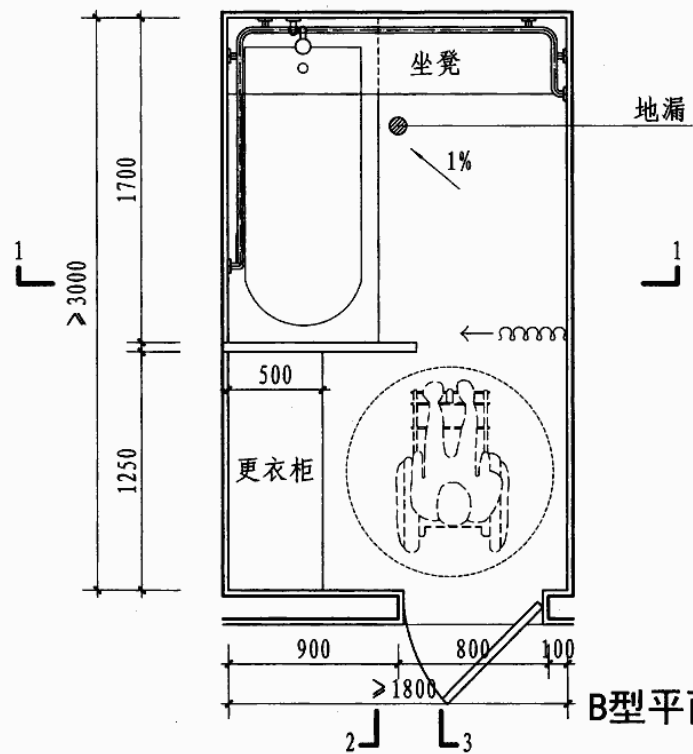
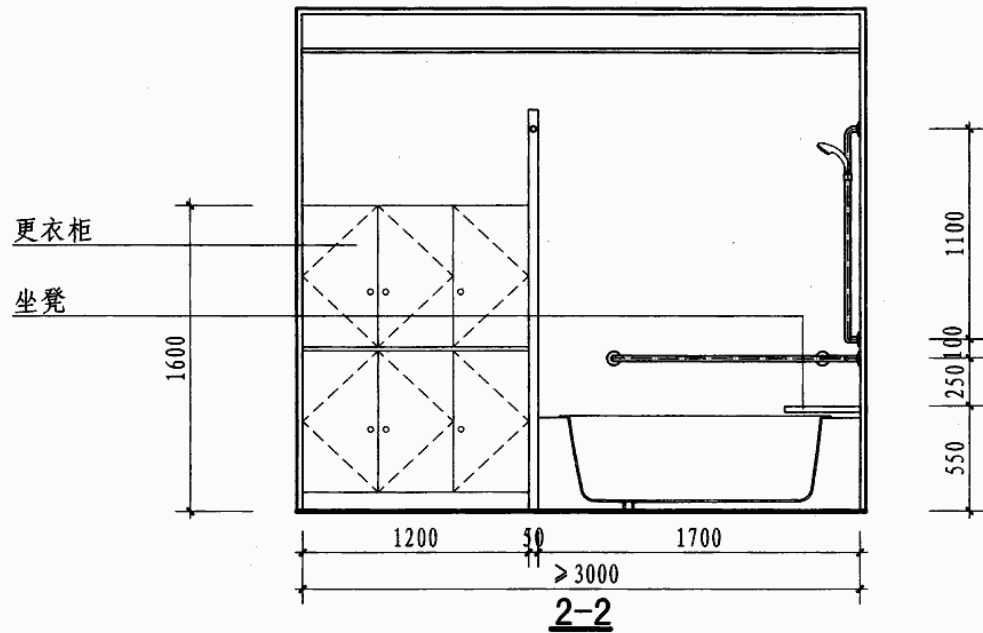
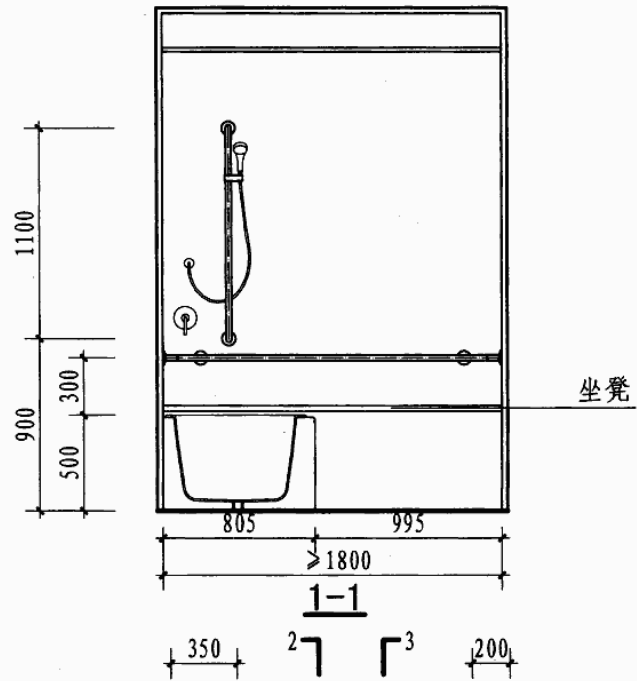
L10



A型平面布置图

A 型无障碍淋浴间布置示意图

图集号 07J902-3



B型平面布置图

B 型无障碍淋浴间布置示意图

图集号

07J902-3

审核

吉第

静

校对

金范九

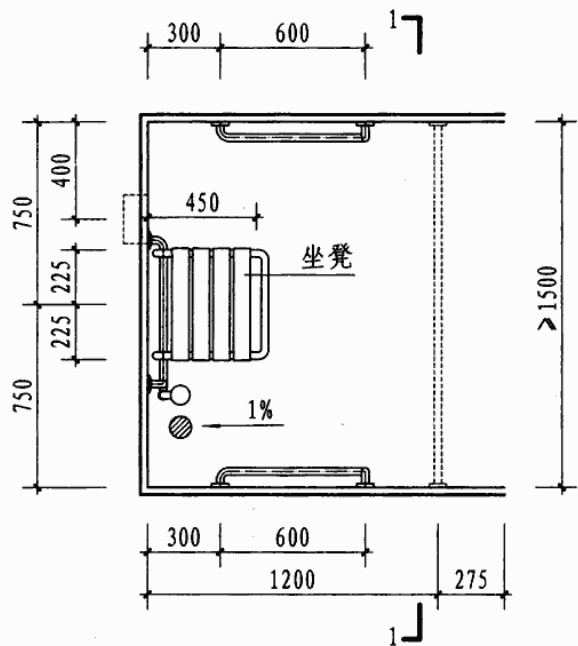
设计

王能正

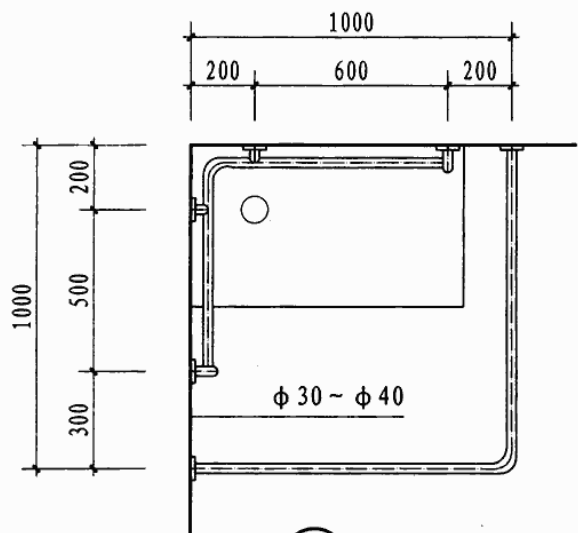
页

12

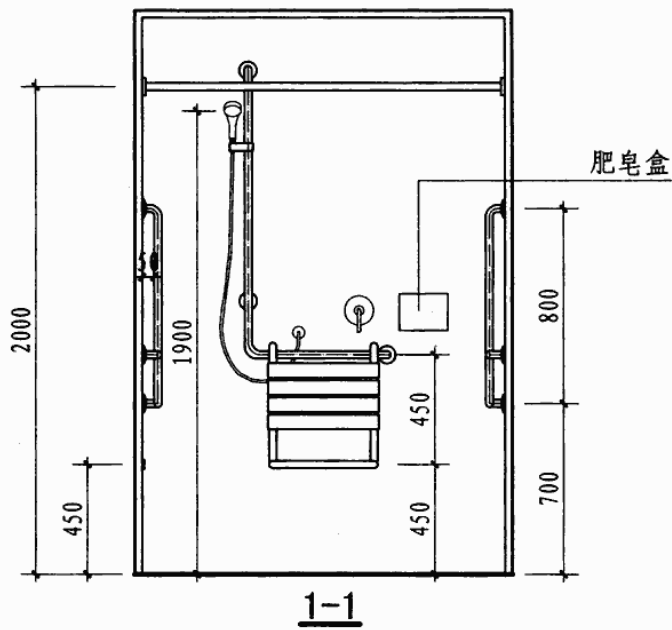
L12



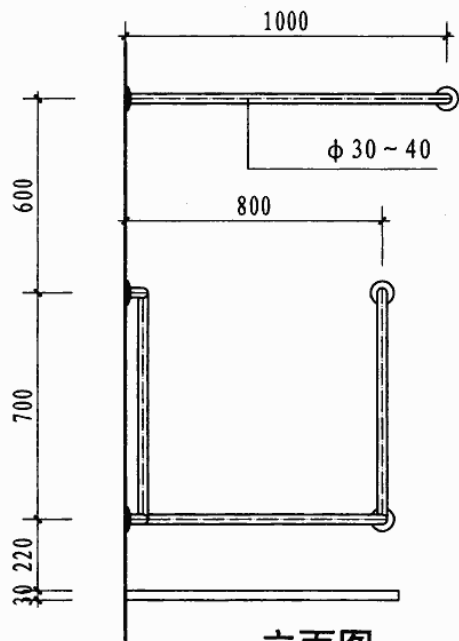
① 平面图



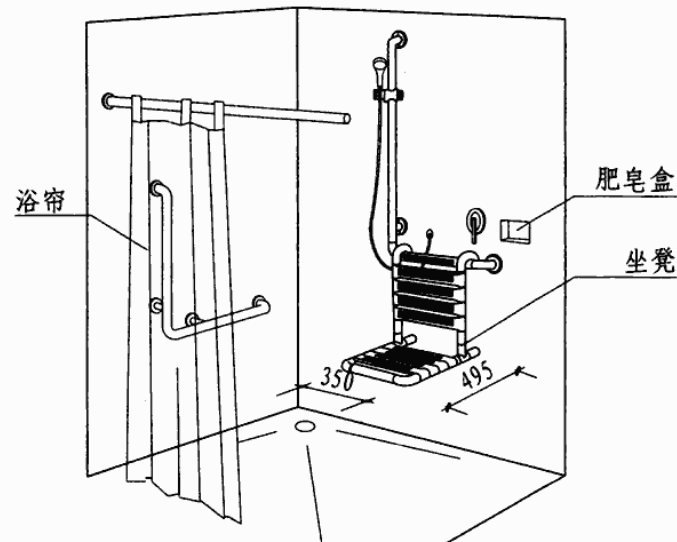
② 平面图



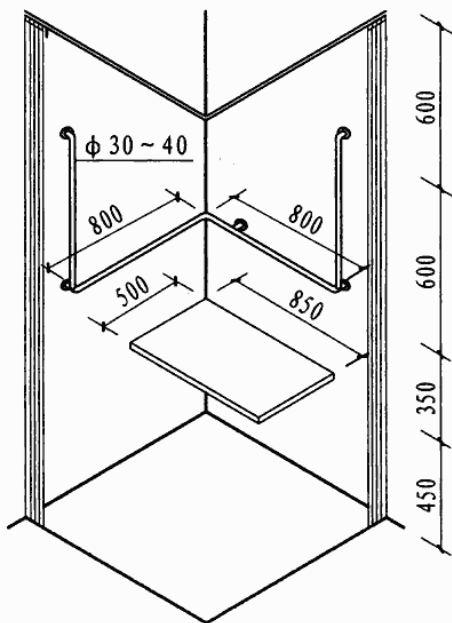
1-1



立面图



淋浴安全抓杆示意图



淋浴安全抓杆示意图

注: 1. 安全抓杆材料均为不锈钢管, 管径均 $\phi 30 \sim 40$.

2. 儿童淋浴间安装构造参照此图, 具体尺寸详见本图集第L10页.

淋浴间安全抓杆示例及安装构造

图集号

07J902-3

审核 吉第

林

校对 金范九

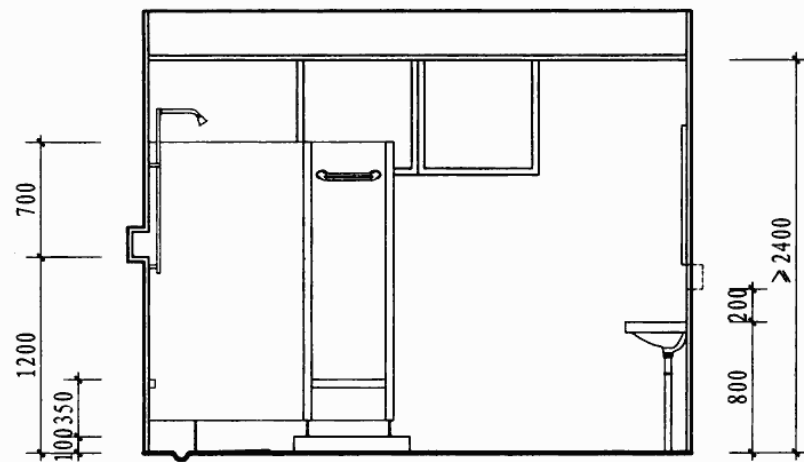
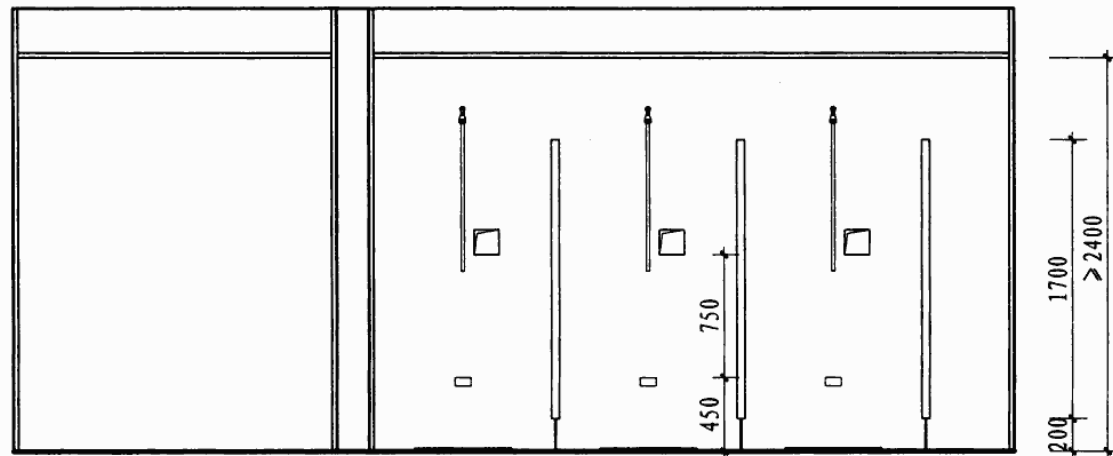
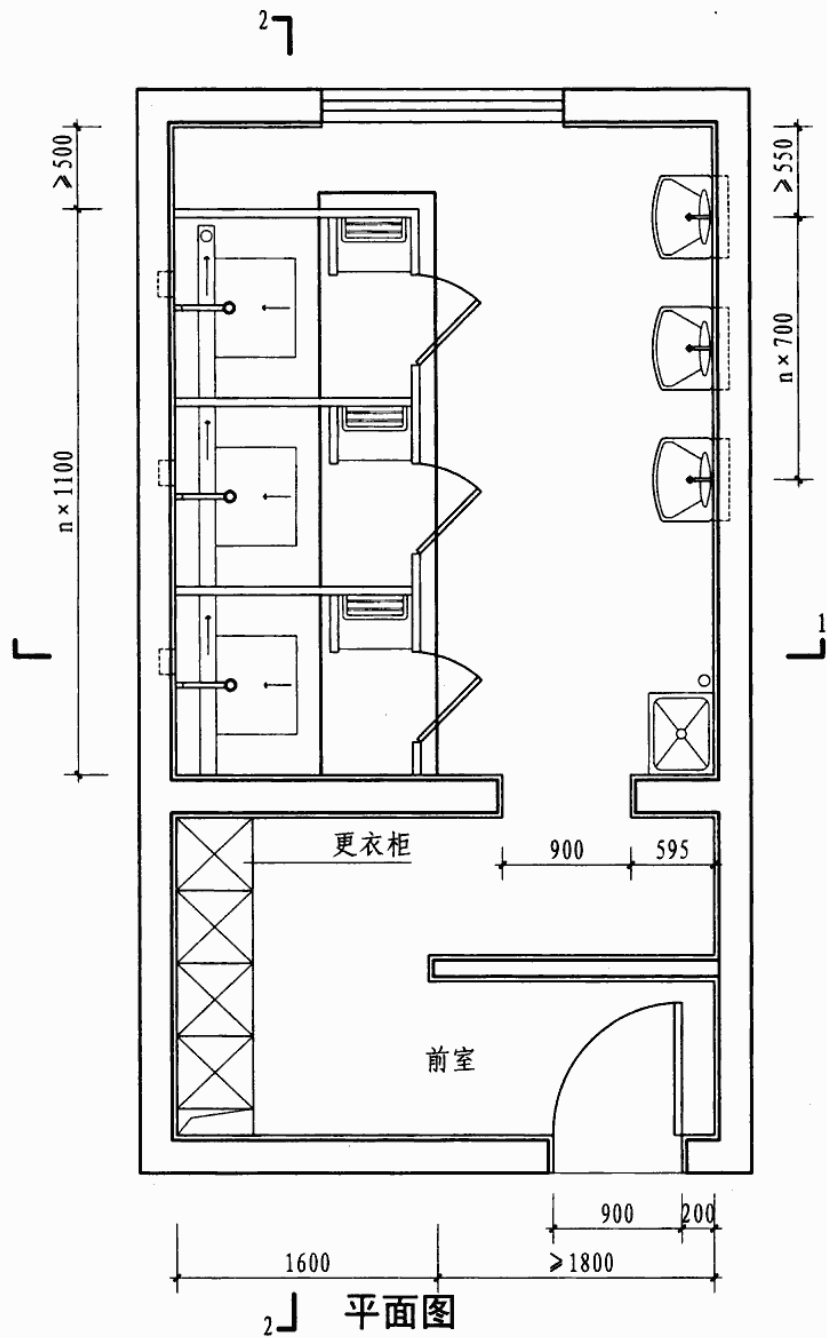
姜

设计 万奕非

陈

页

L13

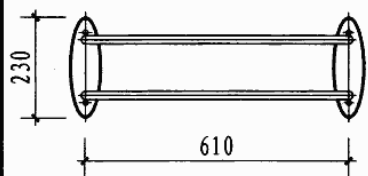


公共淋浴间

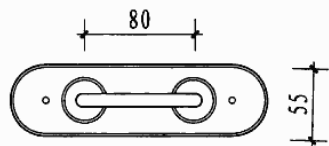
图集号 07J902-3

审核 吉第 林 校对 金范九 设计 万奕非 林

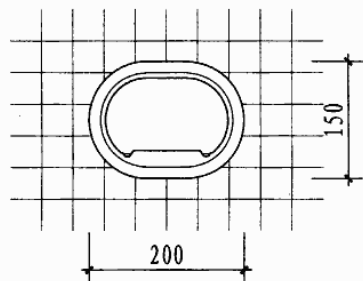
页 L14



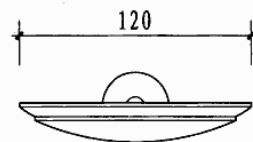
浴巾架正立面



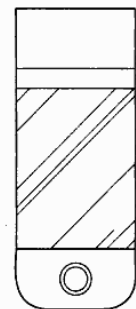
浴巾架正立面



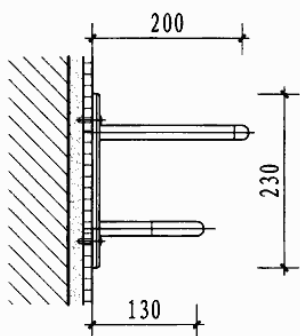
肥皂盒正立面



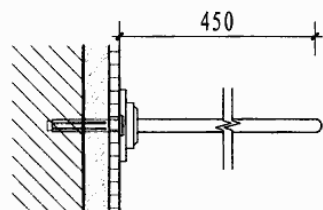
肥皂盒正立面



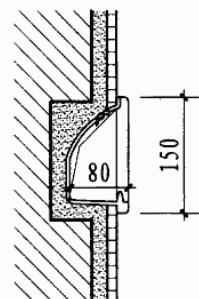
澡液盒正立面



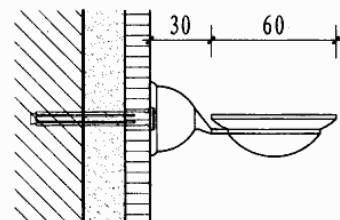
浴巾架侧立面



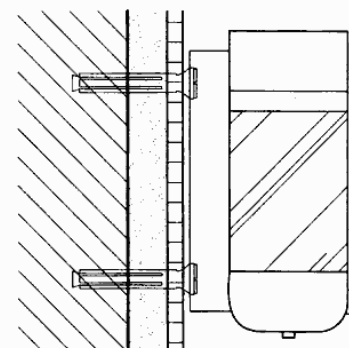
浴巾架侧立面



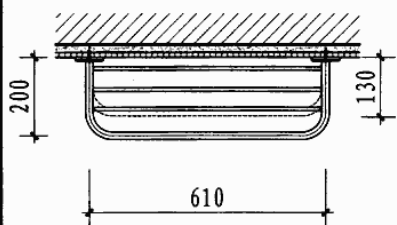
肥皂盒侧立面



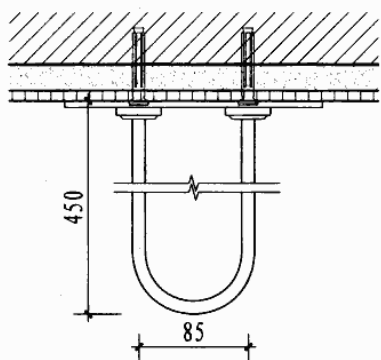
肥皂盒侧立面



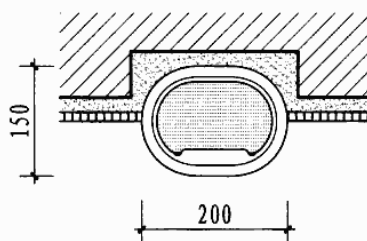
澡液盒侧立面



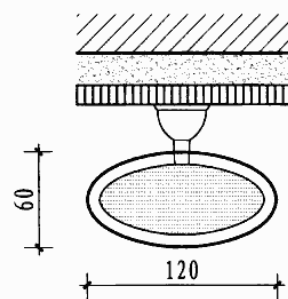
① 浴巾架平面



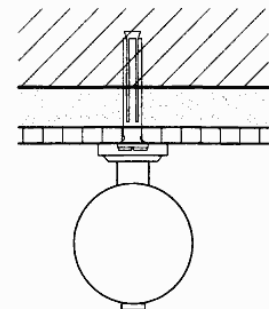
② 浴巾架平面



③ 肥皂盒平面



④ 肥皂盒平面图



⑤ 澡液盒平面

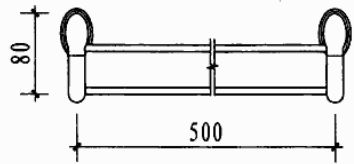
注: 1. 浴巾架材料为: 钢管镀铬、不锈钢、铜镀铬; 肥皂盒材料为: 钢板镀铬、不锈钢、铜镀铬、陶瓷。
2. 安装方法根据不同墙面材料及受力情况, 具体参照本图集第W43页。

浴巾架、肥皂盒、澡液盒安装构造

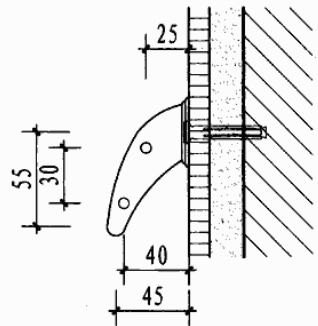
图集号 07J902-3

审核 吉第 校对 金范九 设计 万奕非

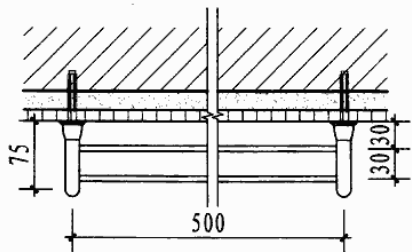
页 L15



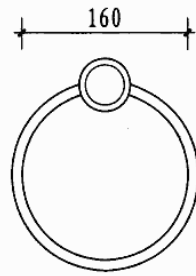
毛巾架正立面



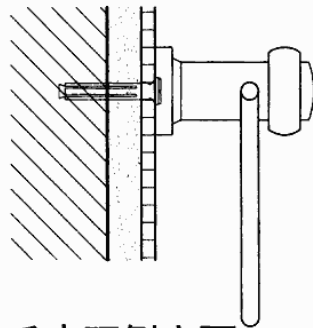
①毛巾架侧面图



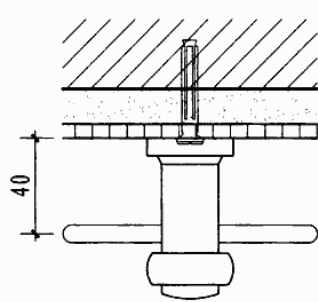
②毛巾架平面图



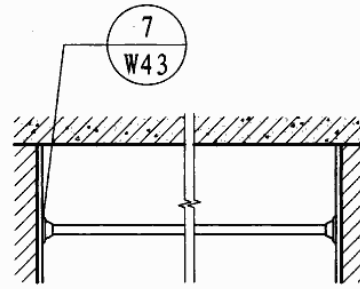
毛巾环正立面



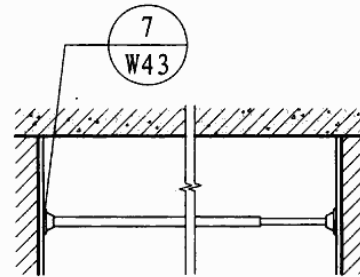
毛巾环侧立面



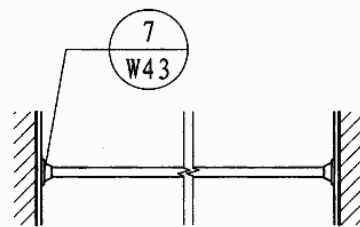
③毛巾环平面图



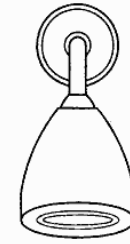
浴帘杆正立面



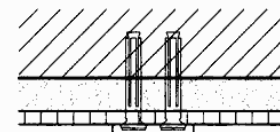
浴帘杆正立面
(长度可调节)



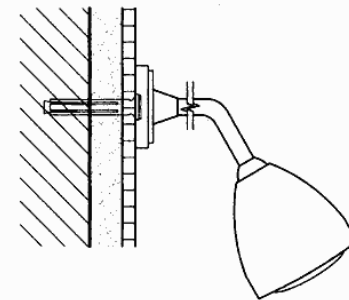
④浴帘杆平面图



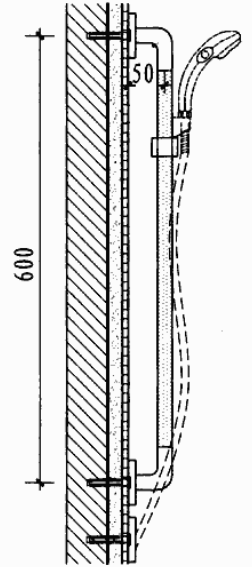
喷淋头正立面



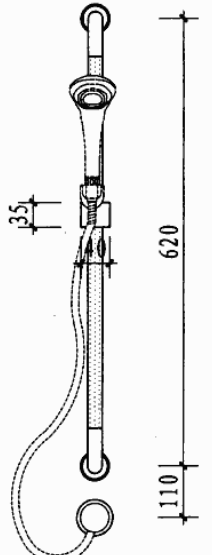
喷淋头侧立面



⑤喷淋头平面图



喷淋架正立面



⑥喷淋架侧立面

注: 1. 毛巾杆、毛巾环材料为: 钢管镀铬、不锈钢、铜镀铬; 浴帘杆: 钢管镀铬
2. 安装方法根据不同墙面材料及受力情况, 具体参照本图集第W43页。

毛巾杆、毛巾环、浴帘杆、淋浴喷头架安装构造

图集号 07J902-3

审核 吉第 校对 金范九 设计 万奕非

页 L16

整体抗菌卫浴间设计选用说明

1. 适用范围

医用整体卫浴间为工业化规模生产,标准化程度高,现场安装速度快,施工噪音小,适用于对安装环境及使用环境有一定要求的新建、改建、扩建的医疗机构。

2. 设计参考依据

《整体浴室》GB/T13095.1-2000

《整体浴室 类型和尺寸系列》GB/T13095.2-2000

《整体浴室 防水盘》GB/T13095.3-2000

《整体浴室 试验方法》GB/T13095.4-2000

《人造玛瑙及人造大理石卫生洁具》JC/T664-1996

《住宅整体卫浴间》JG/T 183-2006

《玻璃纤维增强塑料浴缸》JC779-2000

整体抗菌医用卫浴间的抗菌性能应通过国家相关机构检测

3. 整体卫浴的特点

3.1 整体抗菌医用卫浴间应采用一体化设计、抗菌环保材料制造、专业施工。

3.2 整体抗菌医用卫浴间应有针对病人需求而专门设计的折叠淋浴座椅、长臂助力扶手、紧急呼叫按钮、点滴吊架等部件。

3.3 整体抗菌医用卫浴间采用整体复合材料制作底板、墙板、天花板、浴缸,重量轻,不影响病房的结构和承载力,整套产品重量 $\leq 200\text{kg}$ 。

3.4 整体抗菌医用卫浴间无卫生死角,不积水、不吸潮、无异味。

3.5 卫浴间整体绝 防漏电,防火阻燃,氧指数大于35%,防水不渗漏。

3.6 整体抗菌医用卫浴间采用防滑地面设计,保证入浴入厕安全。

3.7 整体卫浴间中设置浴缸,适合有能力需要自己使用卫生间而不需医护人员陪同的病人。

4. 材料选用

4.1 卫浴间主体材料采用SMC复合壁板,表面不易沾污垢,耐酸碱,易清洁,适合各类清洁剂。

4.2 卫浴间主体材料及卫生洁具采用 TiO_2 光触媒抗菌技术,SMC复合材料壁板保温隔热优良。

4.3 SMC复合材料壁板具有稳定的物理化学性能,可抵御紫外线,可经海风、海水浸泡、潮湿、高温等恶劣环境的长期考验。

注: SMC 是Sheet molding compound的缩写,即片状模塑料,是一种不饱和聚酯树脂。SMC复合材料主要原料由SMC专用纱、不饱和树脂、低收缩添加剂、填料及各种助剂组成。SMC安全、环保、无毒、无气味,可做餐具、假牙等制品,耐高温不老化寿命可达30年,以前专用于制造运载火箭、飞机的机舱。

5. 施工安全要求

5.1 整体抗菌医用卫浴间新建时应先安装,然后砌筑非承重墙,安装内墙一般不需抹灰。

5.2 整体卫浴间设管道的墙体,应有80mm安装管线空间。

5.3 卫浴间房间安装净高 $\geq 2500\text{mm}$,卫浴间换气扇通风口径为110mm。

5.4 整体卫浴间排水采用横排式,现场污水立管需预留直径110mm或直径90mm三通,与整体卫浴间接口为DN90,接口下离卫生间地面10mm,整体卫浴间的排水管道汇总后与上述三通碰触。

5.5 在整体卫浴间上方区域内,不应设置其他横管;如确需要,横管下方的净空应 $> 2500\text{mm}$ 。

5.6 整体卫浴间的冷热水管为PP-R管,管径为DN15,需在(离安装卫浴间地面)2500mm高处预留DN15的给水阀门。

整体抗菌卫浴间设计选用说明

图集号

07J902-3

审核

吉第

静

校对

胡珊

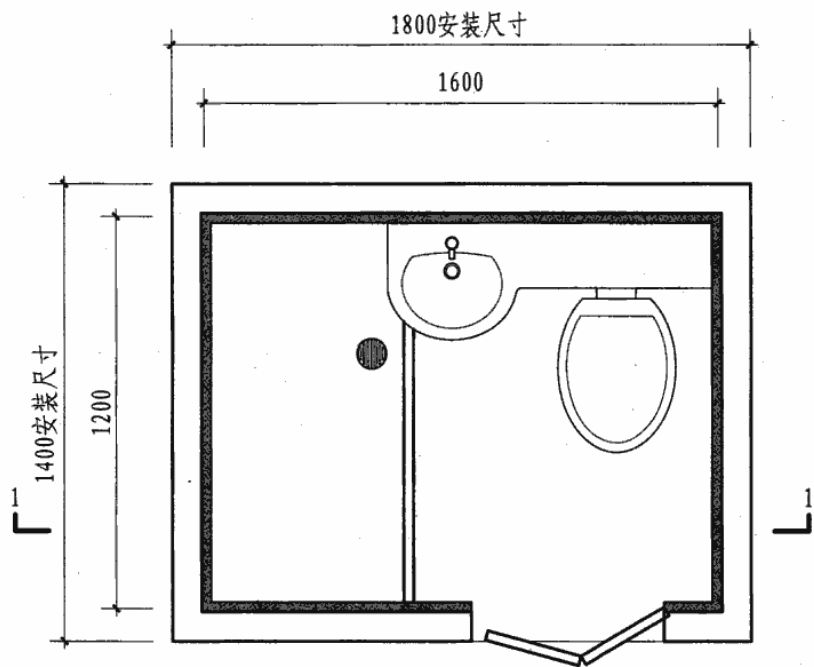
设计

潘基祎

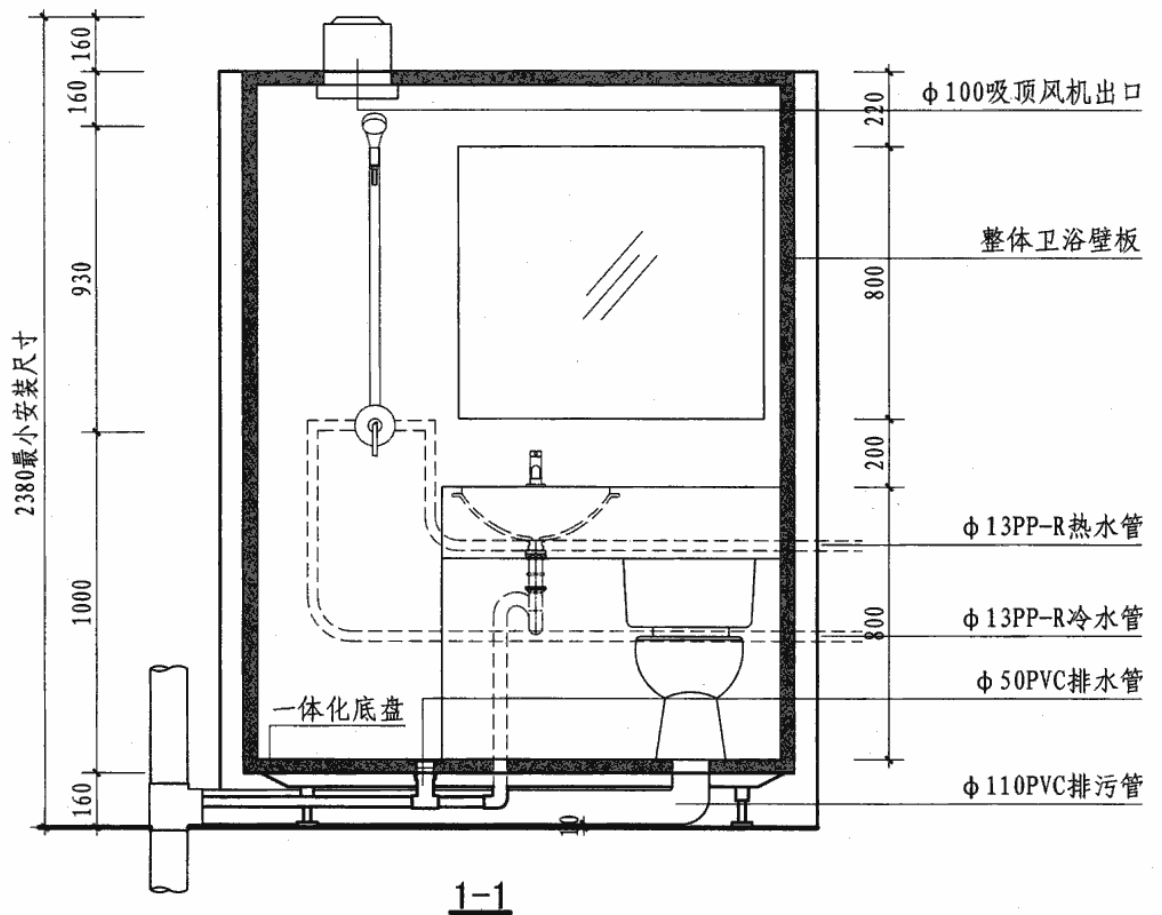
潘基祎

页

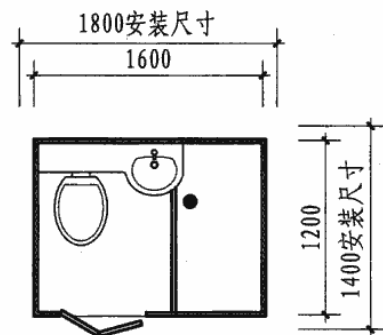
Z1



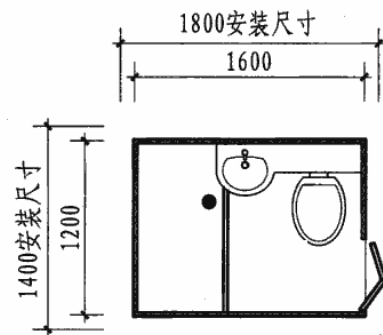
方案（一）平面图



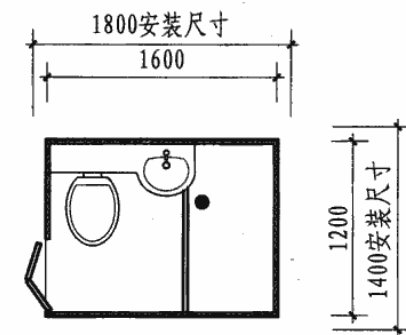
1-1



方案（二）平面图



方案（三）平面图



方案（四）平面图

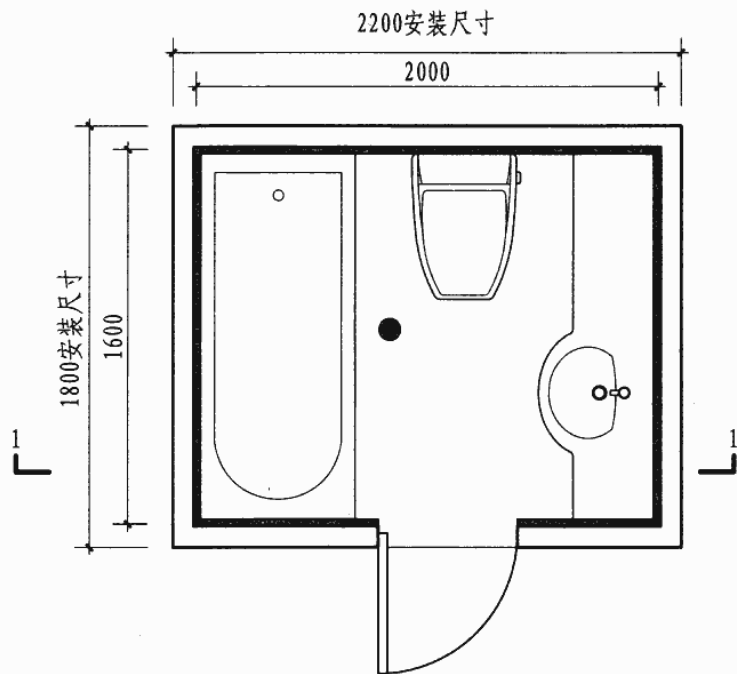
注：安装卫浴间房间净高 >2380 ，新建筑安装卫浴间区域的非承重墙先不砌筑，待整体卫浴安装后再砌筑。整体卫浴间有管道的墙体，应有80厚的空间。与整体卫浴间换气扇配合的通风口径为110，离安装卫浴间地面高度 >2380 ，整体卫浴间排水采用侧排式。

专用整体卫浴间构造

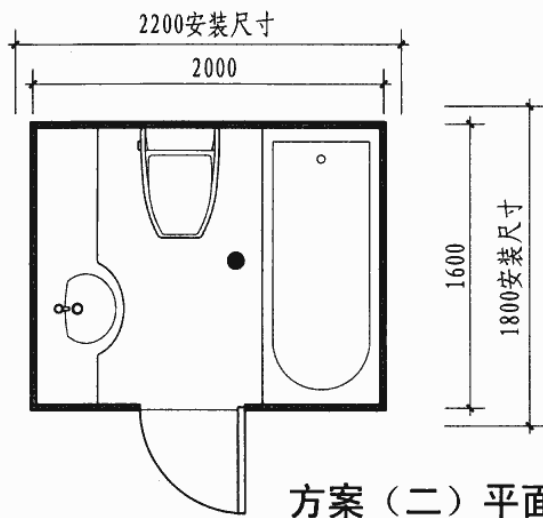
图集号 07J902-3

审核 吉第 林 校对 金范九 姜 设计 潘基祎 潘基祎

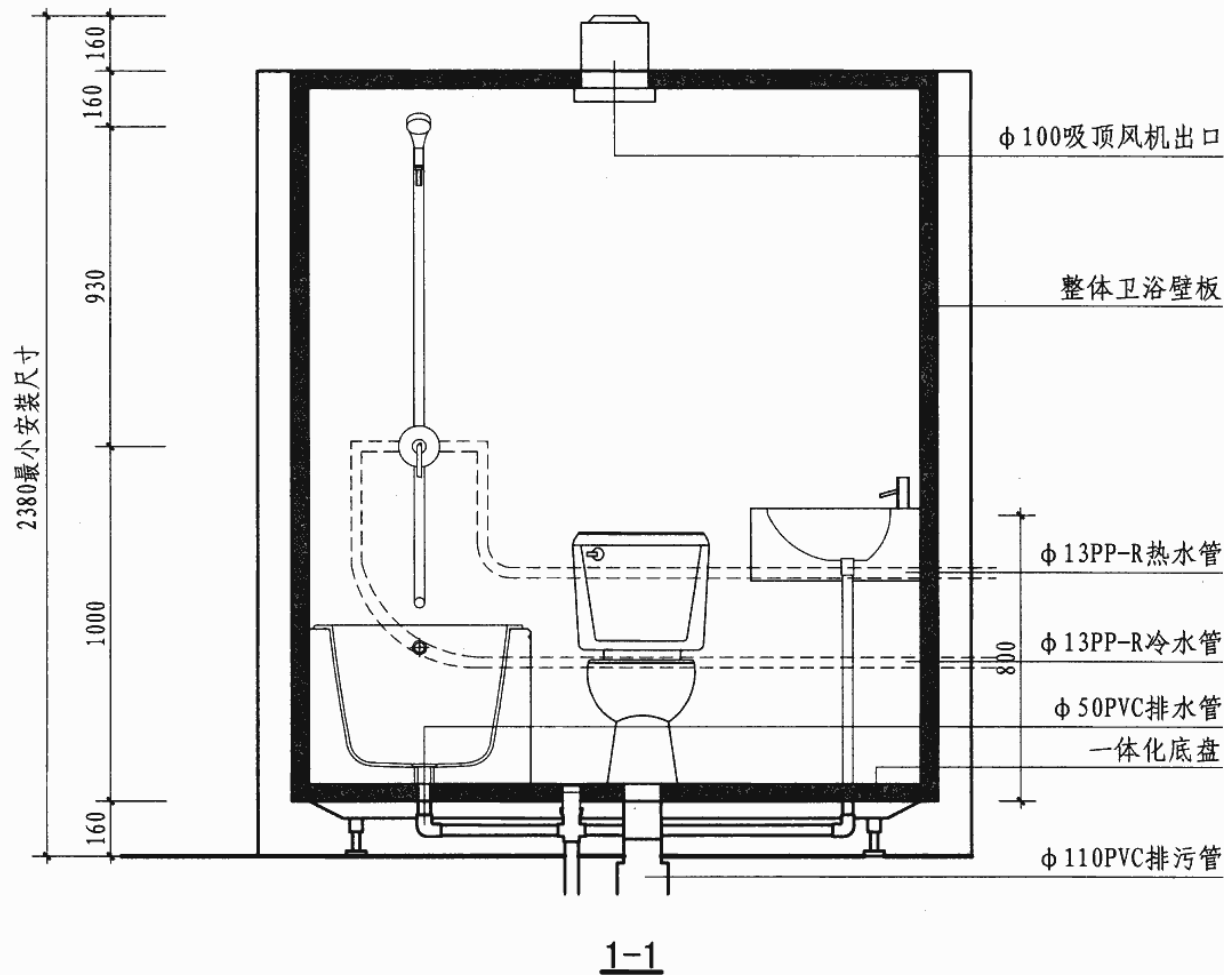
页 Z2



方案（一）平面图



方案（二）平面图

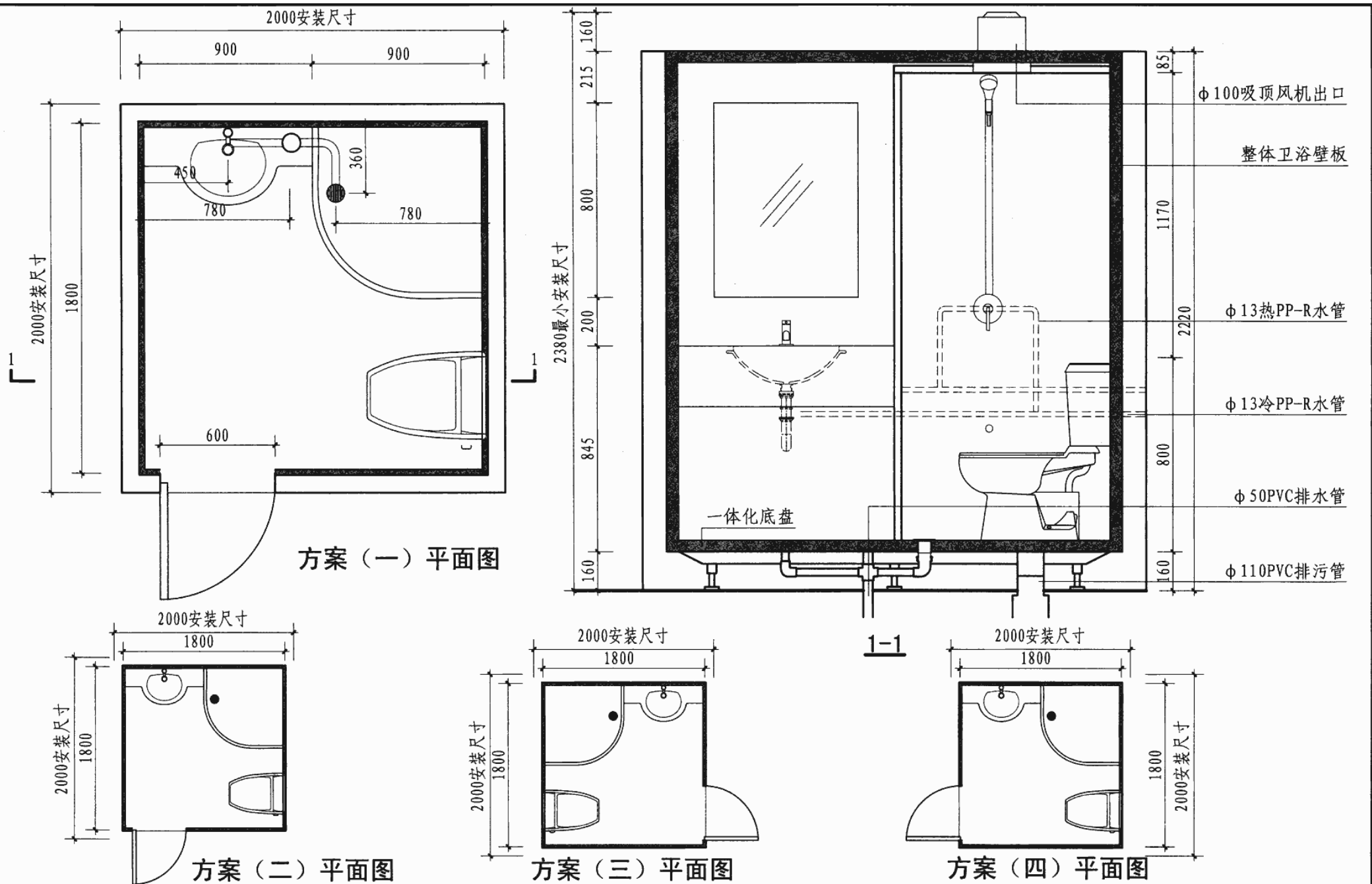


注：安装卫浴间房间净高 ≥ 2380 ，新建建筑安装卫浴间区域的非承重墙先不砌筑，待整体卫浴安装后再砌筑。整体卫浴间有管道的墙体，应有80厚的空间。与整体卫浴间换气扇配合的通风口径为110，离安装卫浴间地面高度 ≥ 2380 ，整体卫浴间排水采用侧排式。

专用整体卫浴间构造

图集号 07J902-3

审核 挂璠名 校对 金范九 设计 潘基伟 页 Z3



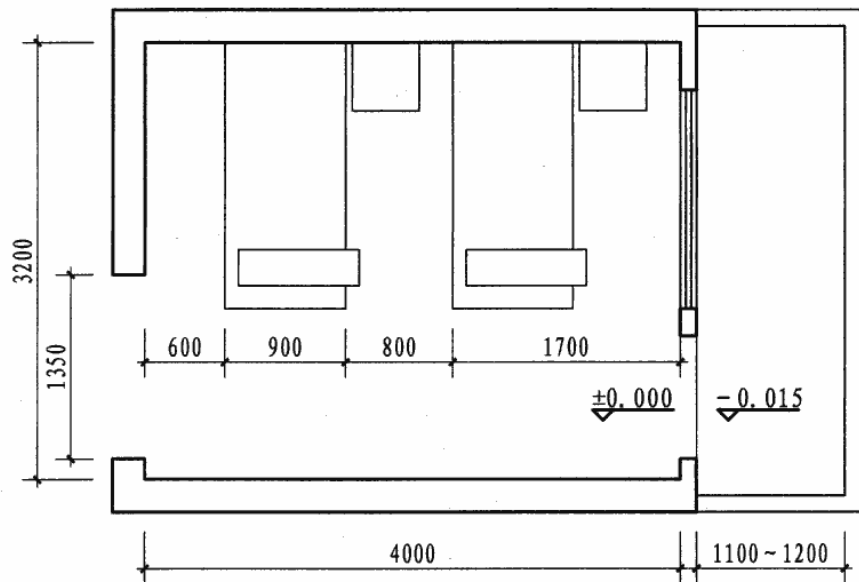
注：安装卫浴间房间净高 ≥ 2380 ，新建筑安装卫浴间区域的非承重墙先不砌筑，待整体卫浴安装后再砌筑。整体卫浴间有管道的墙体，应有80厚的空间。与整体卫浴间换气扇配合的通风口径为110，离安装卫浴间地面高度 ≥ 2380 ，整体卫浴间排水采用侧排式。

专用整体卫浴间构造

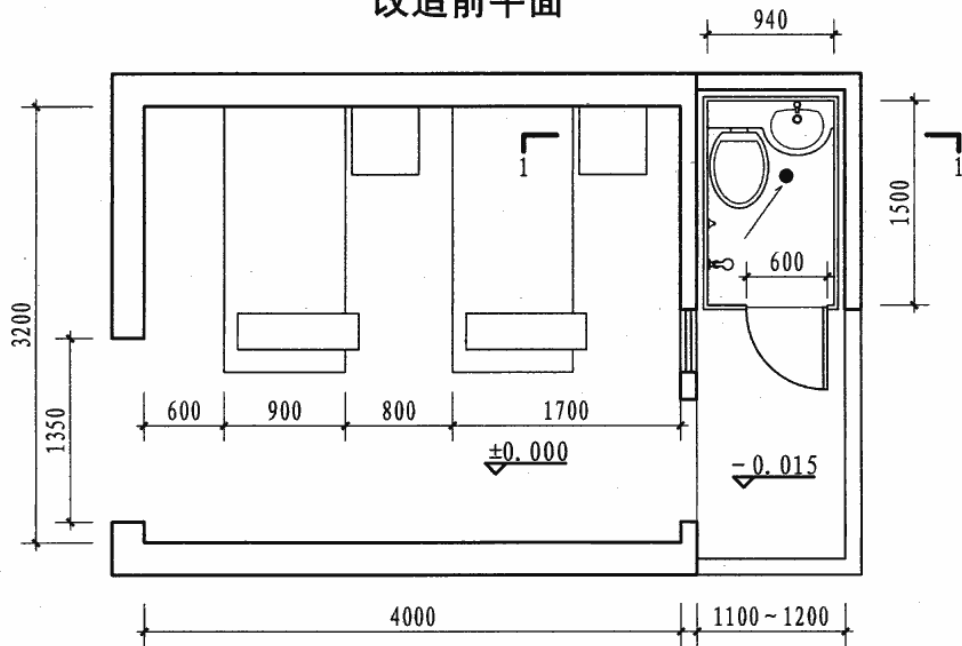
图集号 07J902-3

审核 插晓名 校对 金范九 设计 潘基祯 潘基祯

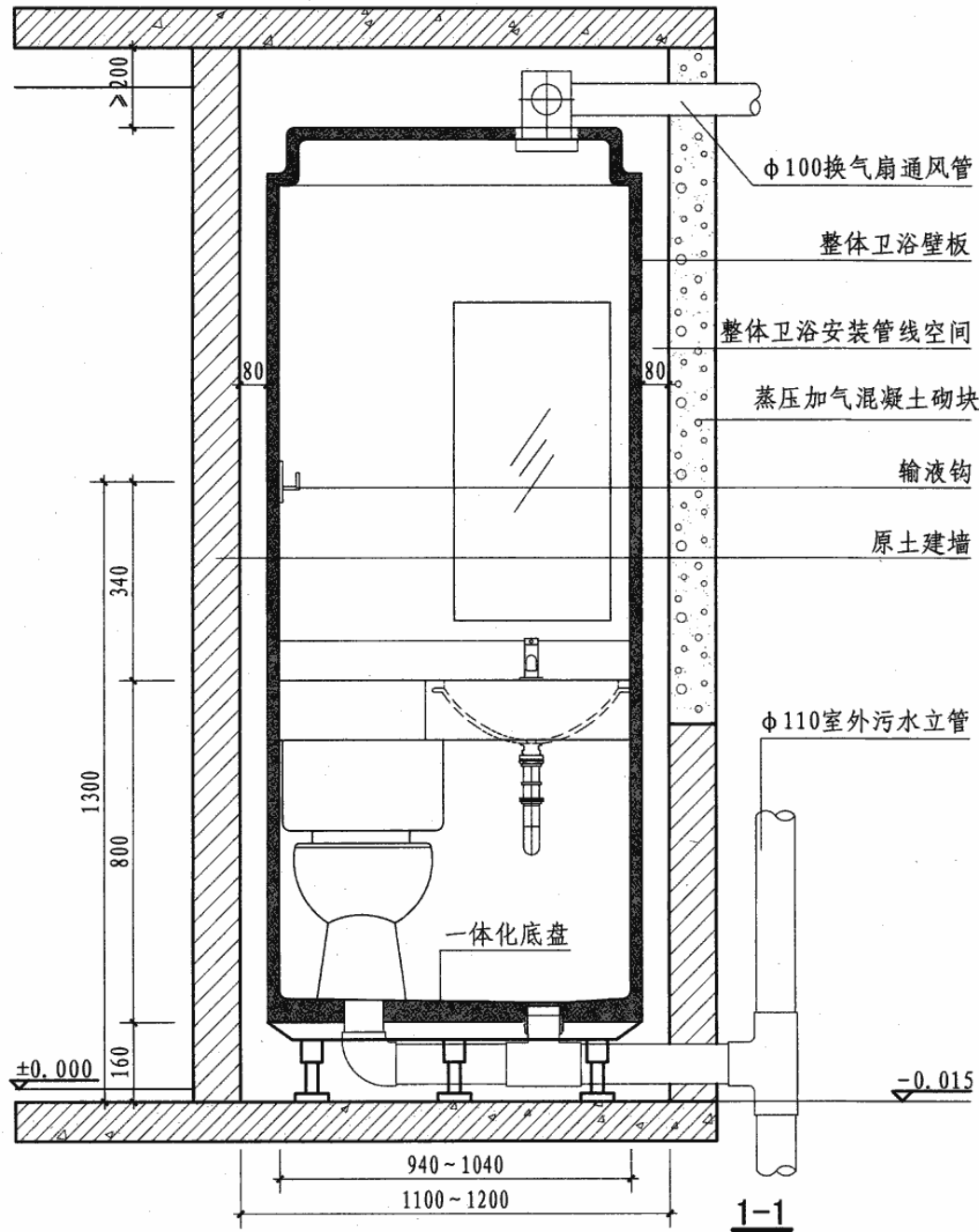
页 Z4



改造前平面



改造后平面



注：在医院病房改造中，把阳台改造成独立卫生间的方式，就是在旧楼病房阳台上安装一套面积为0.9~1.4m²、具有入厕、洗漱、淋浴功能的整体卫浴设施；上、下管道采用侧接，侧排到室外落水管道集中处理。此类改造适用于南方地区。

病房改造整体卫浴间构造

图集号

07J902-3

审核 吉第

林

校对 金范九

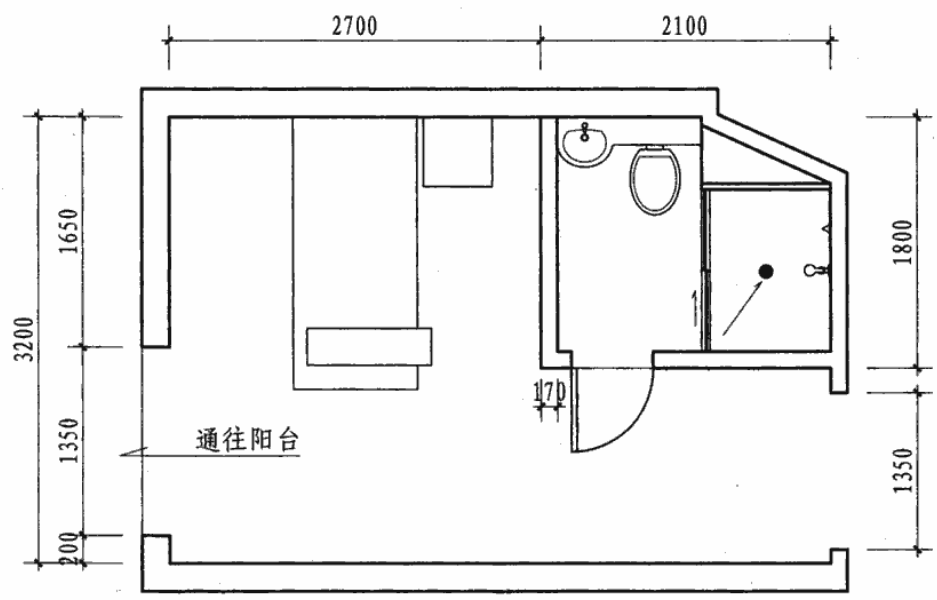
姜

设计 潘基祯

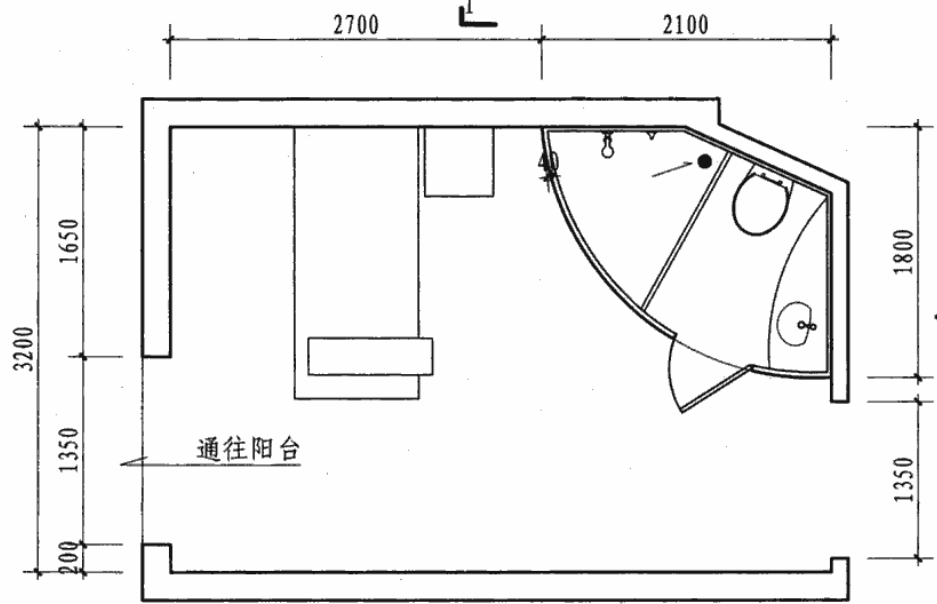
潘基祯

页

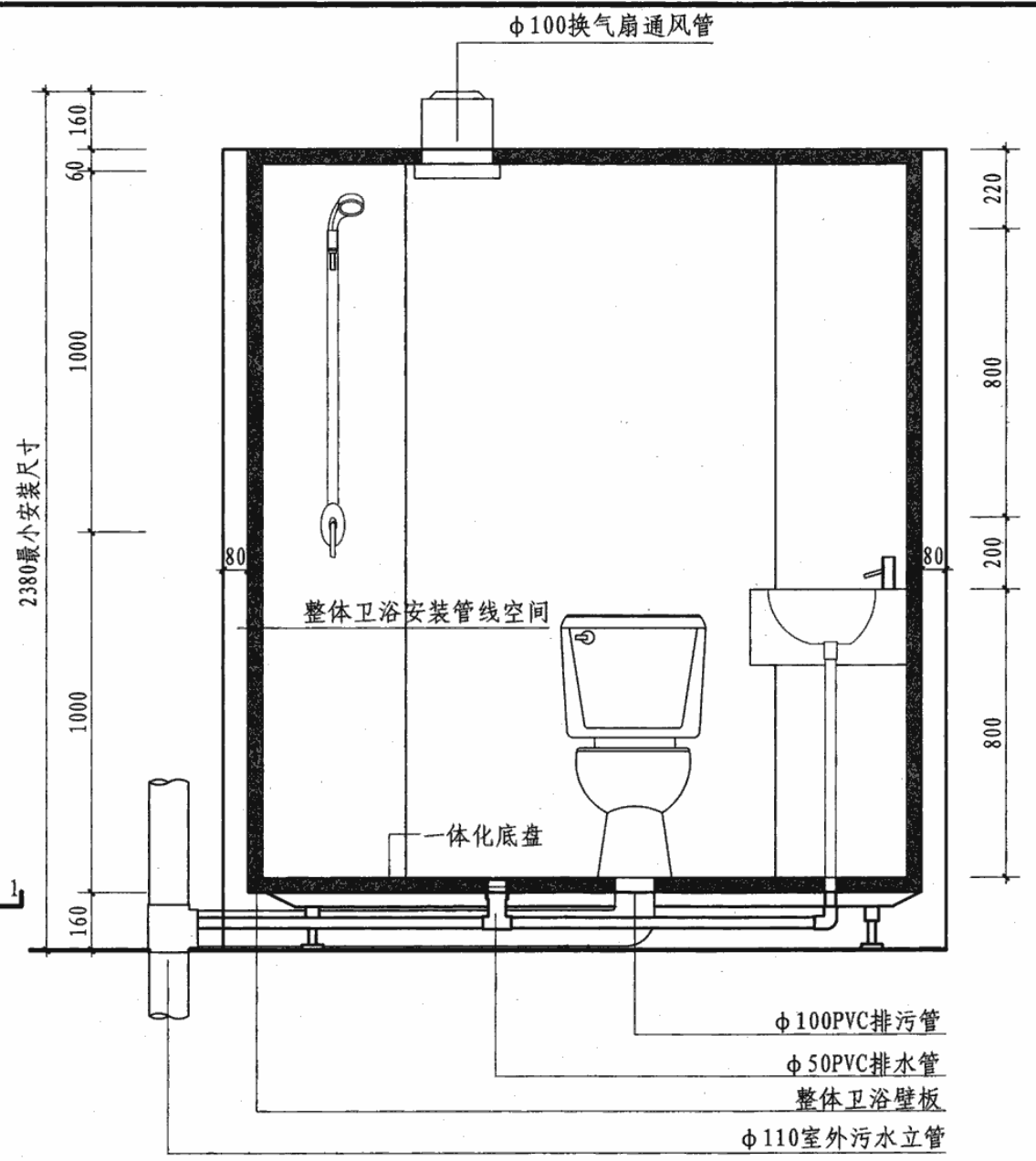
Z5



改造前平面



改造后平面



1-1

注：医院病房原有卫生间墙体厚度为170，利用整体卫浴改造后墙体厚度缩减为40，而且把原有卫生间的方形结构改为弧形，这样使室内交通流线更加通畅，有效提高病房的层高和使用面积。此类改造适用于医院旧楼改造。

病房改造整体卫浴间构造					图集号	07J902-3
审核	吉第	林	校对	金范九	设计	潘基伟
						页
						Z6

洗池设计选用说明

1 适用范围

本部分为医院内医护人员使用的洗池，供设计单位和医疗机构选用。包括医用清洗池、洗手池、洗婴池、石膏池、洗片池、水洗池、倒便池、洗试管池、带滴水架的化验台、拖布池等。

2 设计选用要求

2.1 诊查室、诊断室、产房、手术室、检验科、医生办公室、护士室、治疗室、配方室、无菌室等使用的洗涤池，均应采用非手动开关，并应防止污水外溅。

2.2 普通制剂室应设制剂台及洗涤池，台面及池壁应采用耐酸碱材料。血液透析室的洗涤池应耐酸碱性，洗涤池宜设专用冲洗设施。

2.3 产科的洗婴池应贴邻婴儿室，水嘴离地面高度为1.20m，并应有防止蒸气窜入的措施。宜设隔离婴儿室和隔离洗婴设施。热水供应应有温控、稳压装置。

2.4 检验室应设洗涤设施，细菌检验应设专用洗涤设施；每一间检验室至少应装有一个非手动开关的洗池。

2.5 为防止渗水，洗池台面靠墙一侧应设防溅板，其高度不宜小于300mm，宽度不宜小于700mm。防溅板可与台面一体设计，也可另外单独设计。部分洗池台面的前与地柜前的悬出距离不大于30mm。台面板需要拼接时，不宜靠近洗槽。

3 材料选用要求

3.1 洗池包括不锈钢、陶瓷、玻璃、抑菌人造石等材料。

3.1.1 陶瓷洗池应采用有自洁釉表面的陶瓷。陶瓷采用纳米材料的涂层形成表面憎水层，使洗池表面具有自洁功能，不挂

水、不挂污、不结垢，卫生性能大大提高。

3.1.2 瓷砖贴面洗池有：倒便池、拖布池、洗试管池等。医院用卫生瓷砖的瓷釉中加入银、二氧化钛等材料有杀菌功能或能在光催化下有杀菌功能，可避免洗池表面滋生细菌或霉变。

3.1.3 不锈钢洗池有：医用清洗池、石膏池等。

3.1.4 采用抑菌人造石洗池（洗婴池），与台面可整体无缝结合，避免残留污物。

3.2 洗池台面常用材料有人造石、钢化玻璃、瓷砖、硬质塑料板等。台面材料应耐久、易清洁、耐酸碱、耐化学药品污染等。

3.2.1 选用人造石台面，其天然放射性核素镭-226、钍-232、钾-40的放射性应同时满足室内照射指数 $I_{ra} \leq 1.0$ 和室外照射指数 $I_r \leq 1.3$ 的条件。

3.2.2 抑菌人造石台面运用金属的杀菌特性，属于无机系抑菌物料，而且永久有效，对防止交叉感染起到一定作用。抑菌人造石比传统消毒方法更方便、更环保，可减少对环境的污染，对人体皮肤影响小，安全性高。

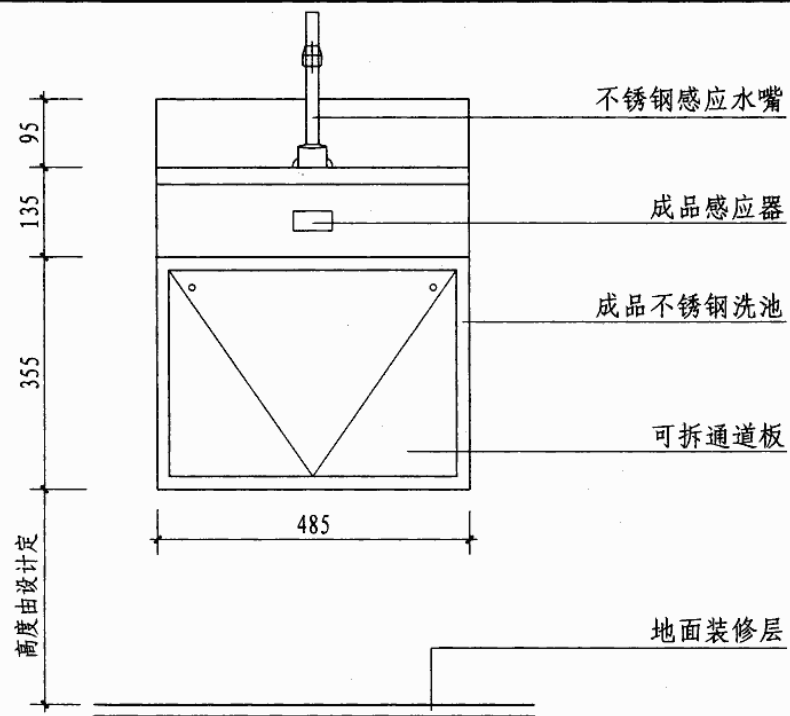
4 施工安装要求

固定支架、配件等的固定件宜采用钢制膨胀螺栓、塑料胀管等（如多孔砖墙体严禁使用膨胀螺栓），托架固定螺栓可采用不小于6mm的镀锌开脚螺栓或镀锌金属膨胀螺栓。

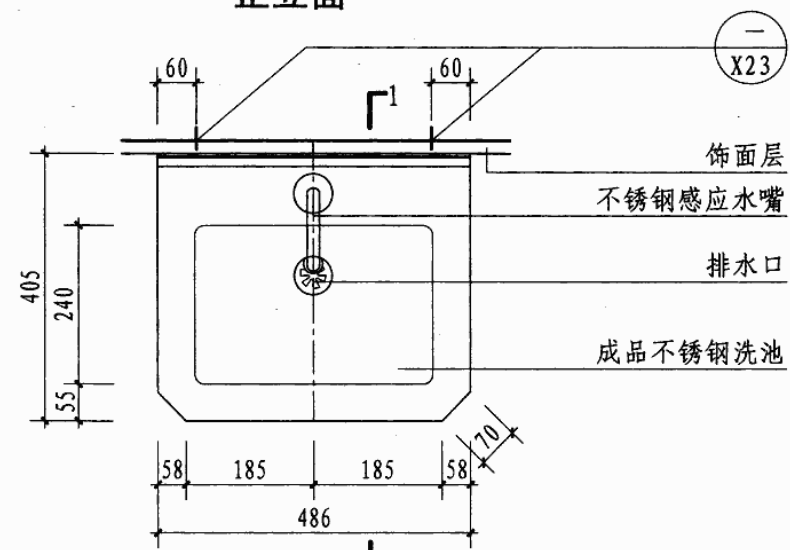
池盆与排水管连接后应牢固密实，且便于拆卸，连接处不得敞口。

池盆与墙面接触部应用防水密封胶嵌缝。

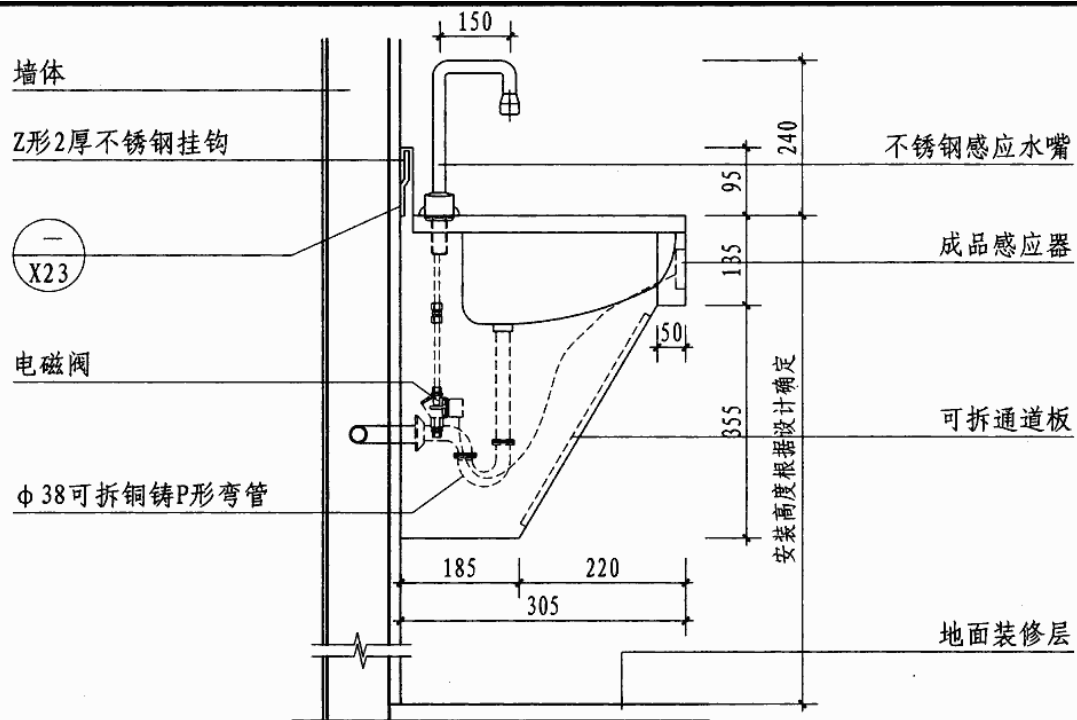
洗池设计选用说明							图集号	07J902-3		
审核	吉第	林	校对	胡珊	胡珊	设计	潘基祎	潘基祎	页	X1



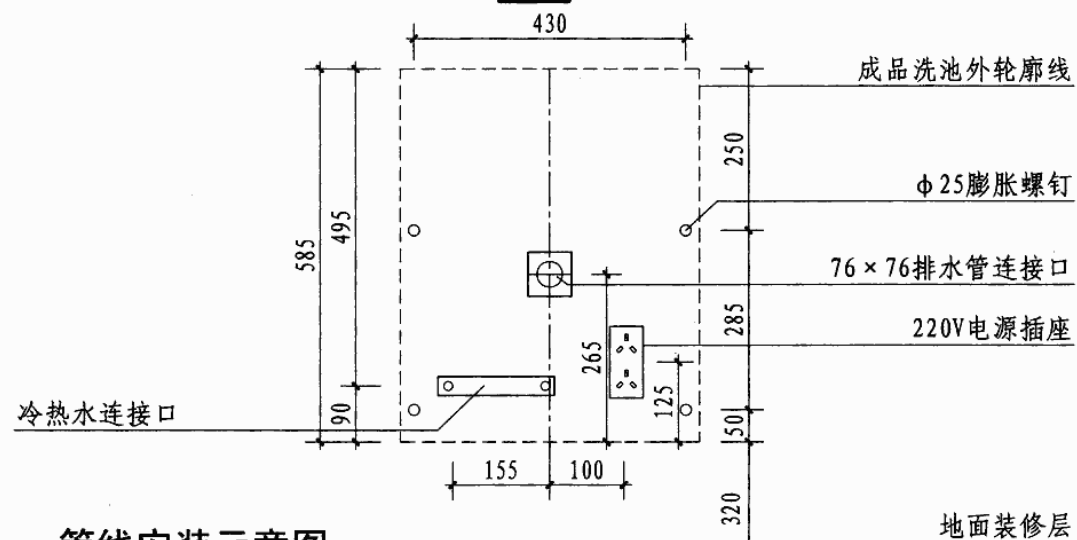
正立面



平面图 L₁



1-1



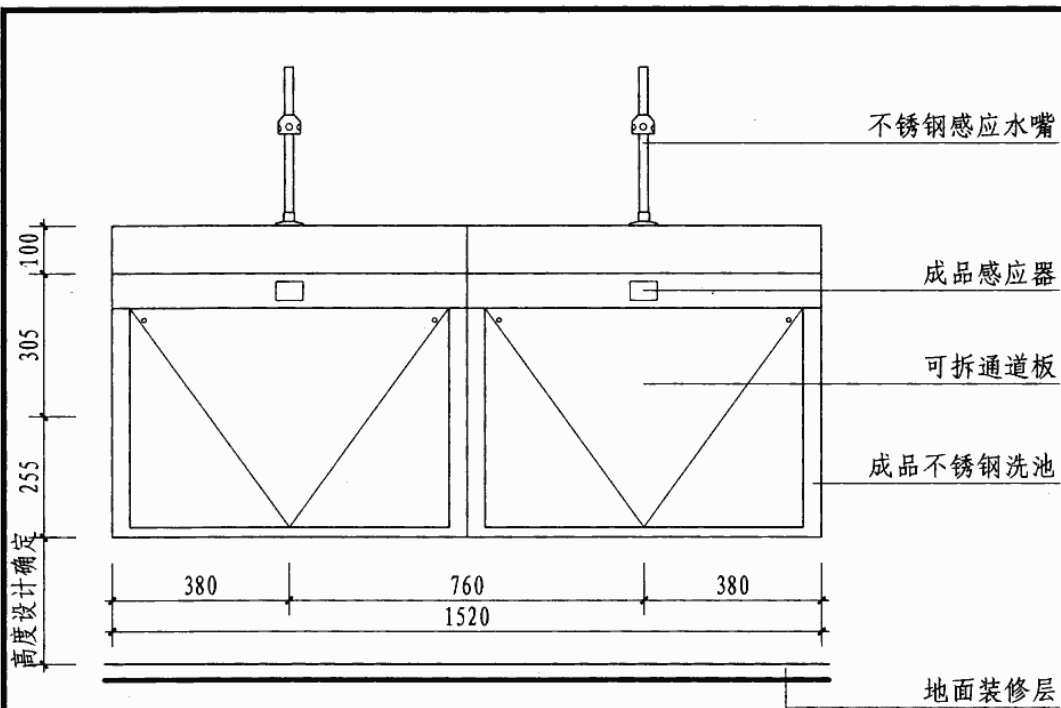
管线安装示意图

- 注:
1. 安装高度可根据实际要求调整。
 2. 水路连接采用不锈钢编织软管。
 3. 墙体载重100kg以上。

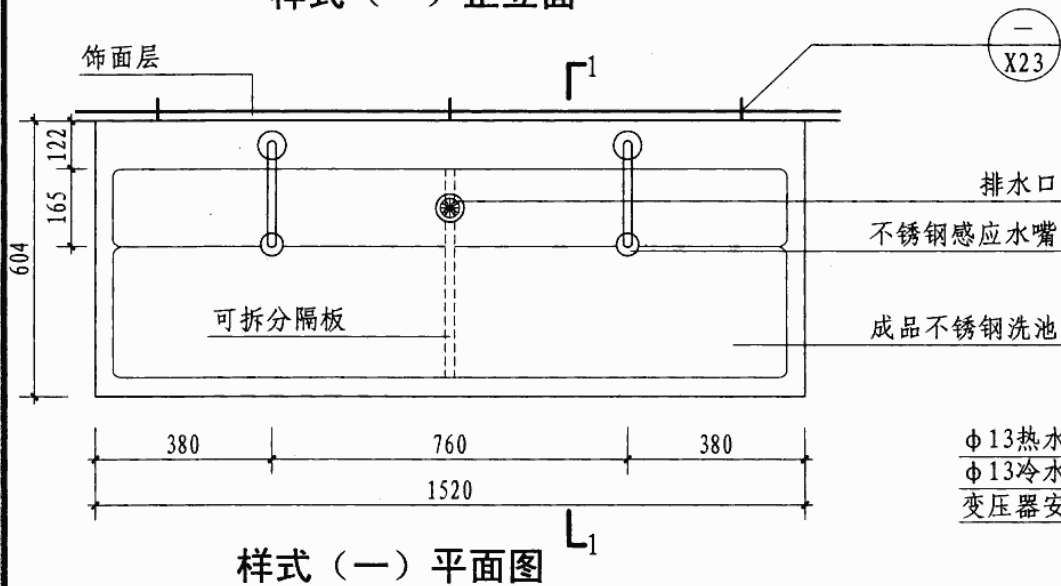
单盆不锈钢医用清洗池

图集号 07J902-3

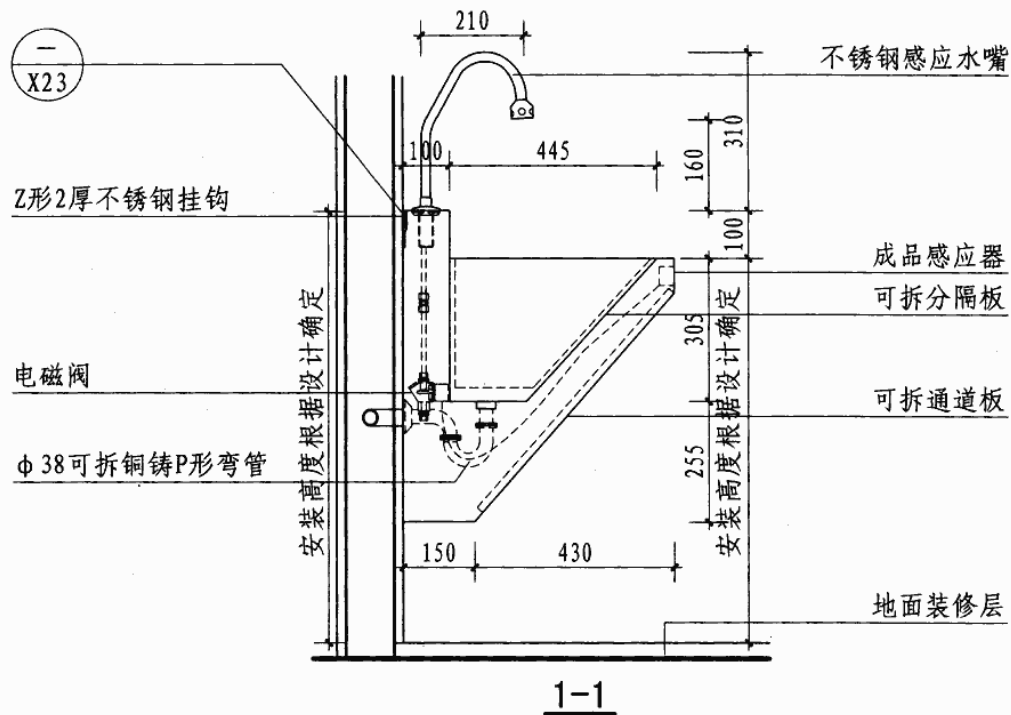
审核 吉第 校对 金范九 设计 潘基祎 潘基祎 页 X2



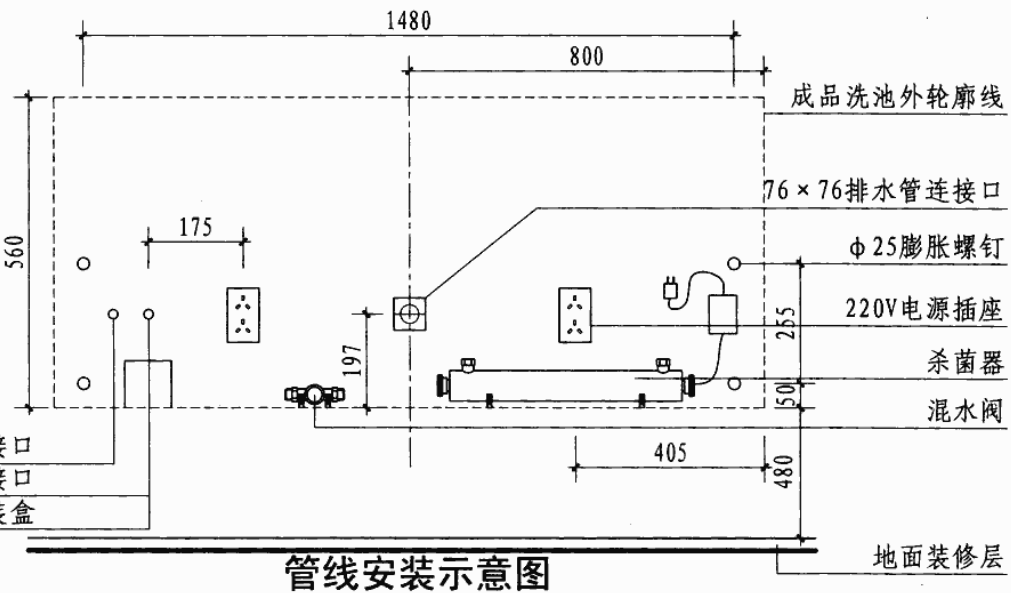
样式（一）正立面



样式（一）平面图



1-1



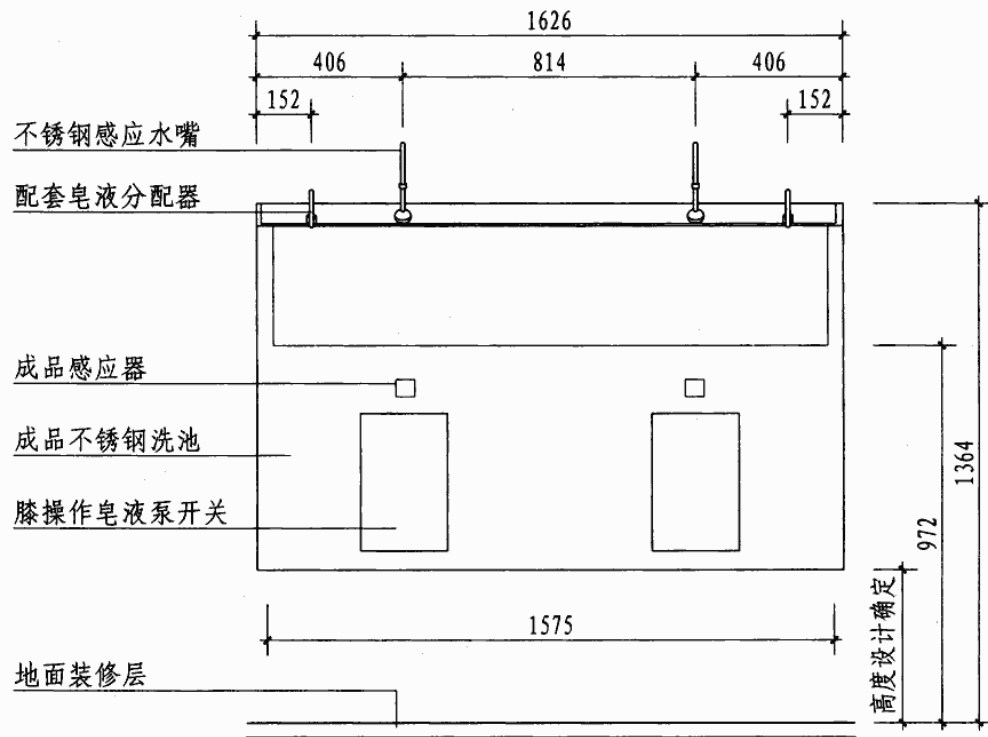
管线安装示意图

- 注:
1. 安装高度可根据实际要求调整。
 2. 水路连接采用不锈钢编织软管。
 3. 墙体载重300kg以上。

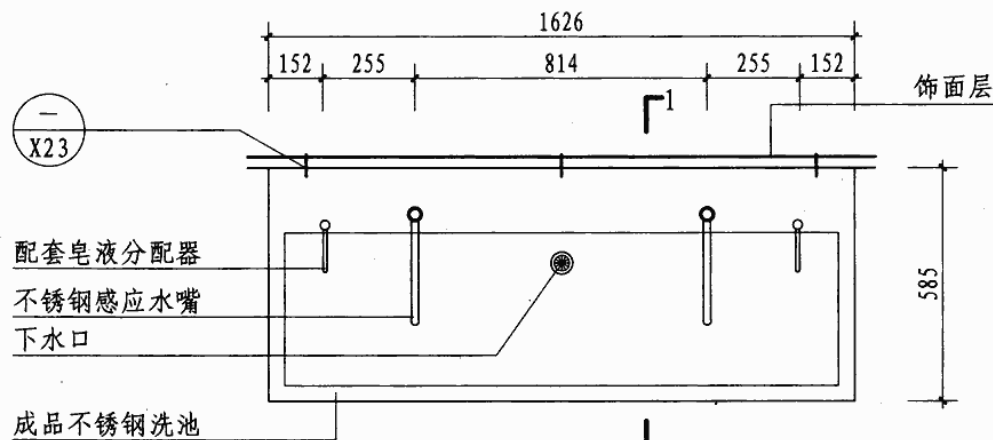
双盆不锈钢医用清洗池

图集号 07J902-3

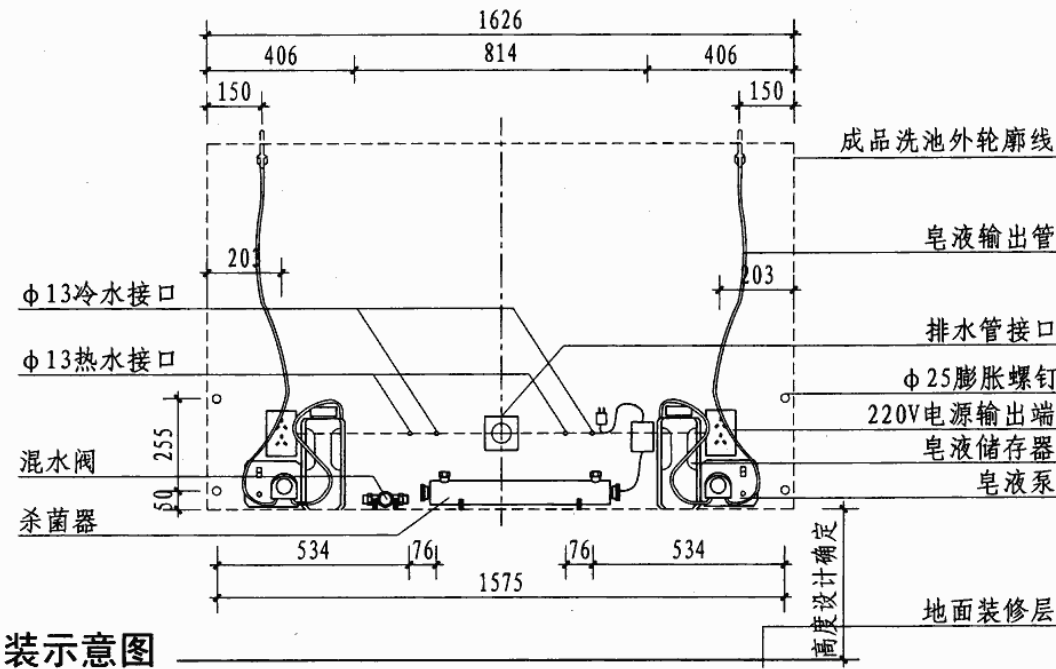
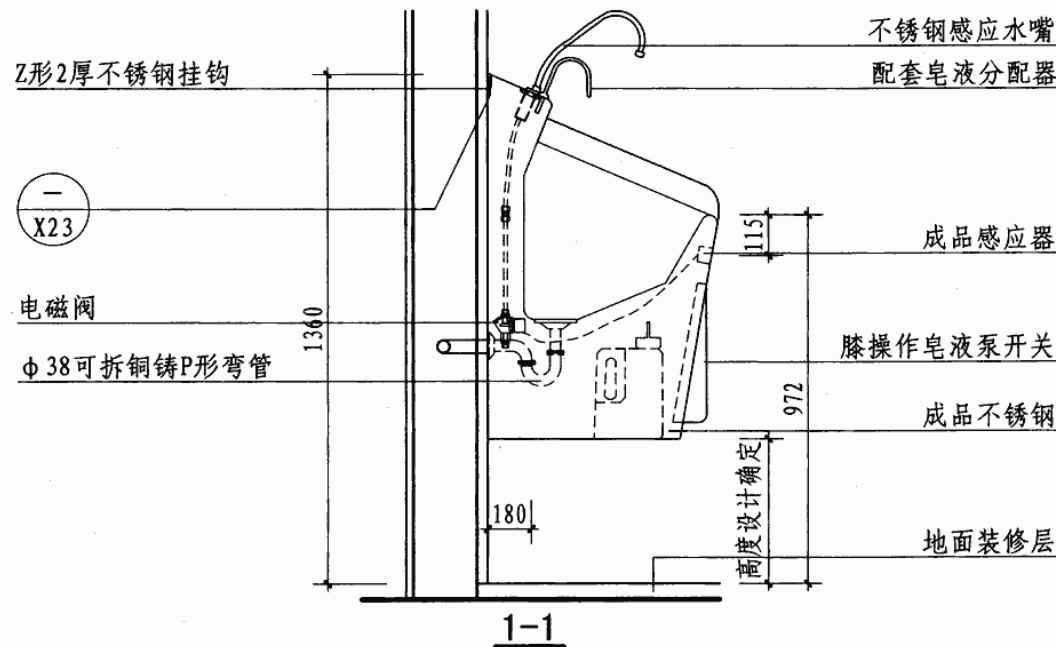
审核 吉第 校对 金范九 设计 潘基祎 潘基祎 页 X3



样式(二)正立面



样式(二)平面



管线安装示意图

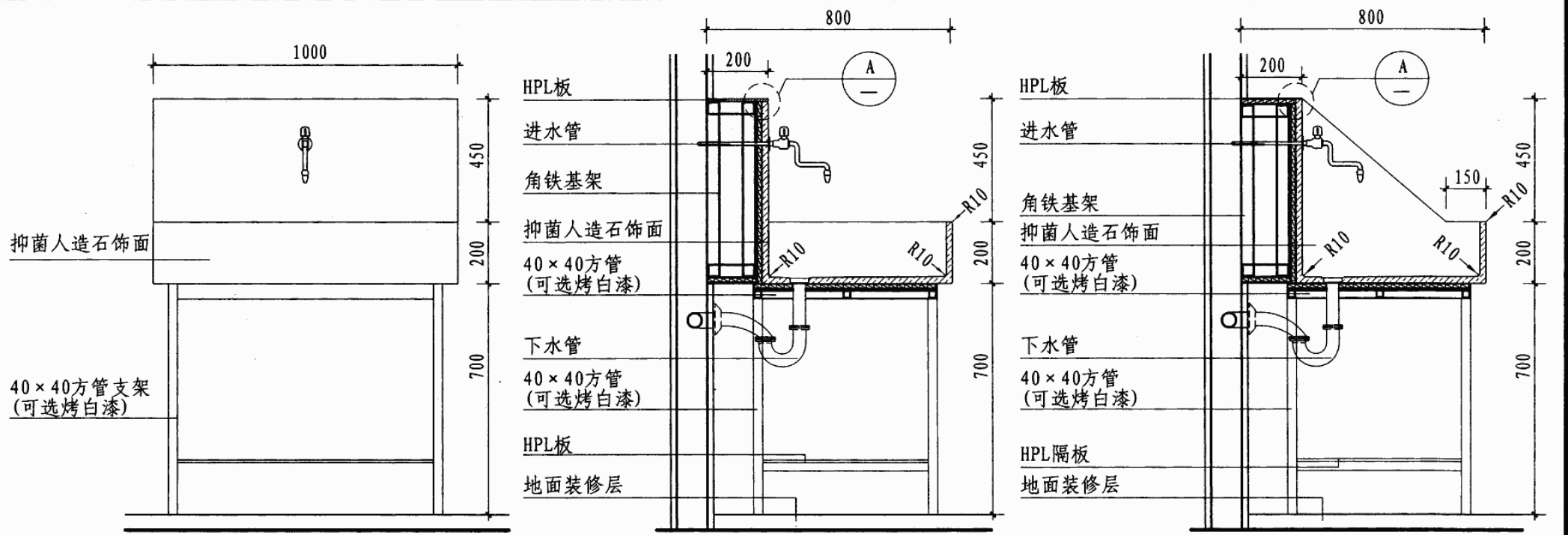
- 注:
1. 安装高度可根据实际要求调整。
 2. 水路连接采用不锈钢编织软管。
 3. 墙体载重300kg以上。

单盆双龙头不锈钢医用清洗池

图集号 07J902-3

审核 吉第 校对 金范九 设计 潘基祎 潘基祎

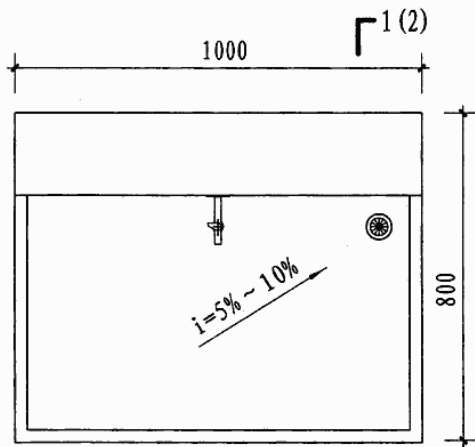
页 X4



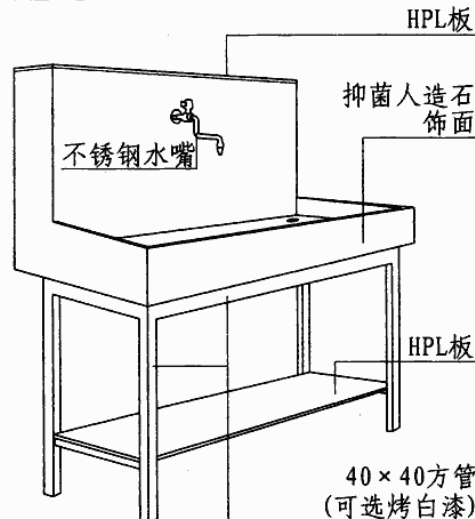
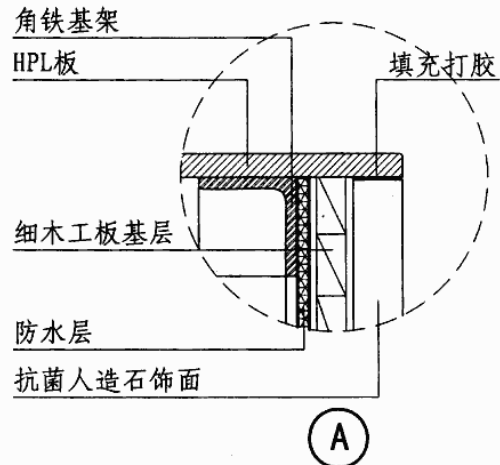
立面图

1-1

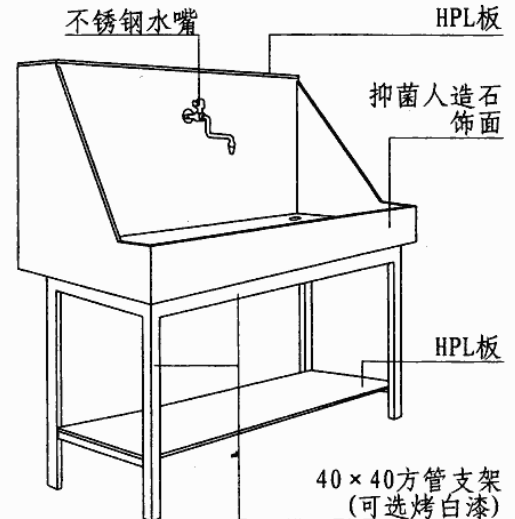
2-2



平面图 L₁₍₂₎



样式 (一)



样式 (二)

注: 1. 9~13厚抗菌人造石饰面层, 背衬9~12厚细木工板, 固定在L40x5方管 (可选烤白漆) 支架上。

2. 依设计选配HPL板 (高耐磨防火高压层板) 做隔板。

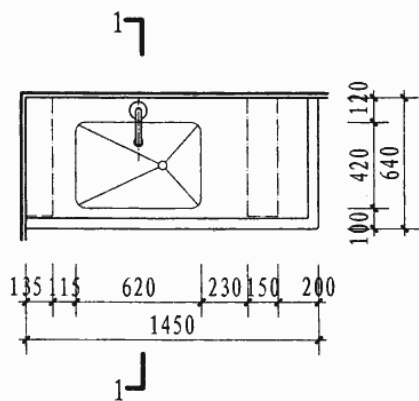
3. 所有阴阳角均倒成圆角, R = 10。

4. 本页所示为成品水洗台, 其他尺寸可由设计与厂家协商确定。

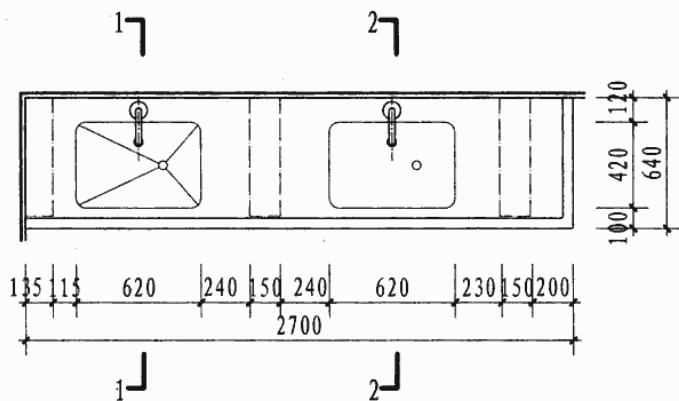
医用水洗台构造

图集号 07J902-3

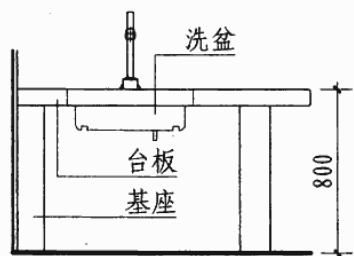
审核 吉第 校对 金范九 设计 潘基祯 页 X5



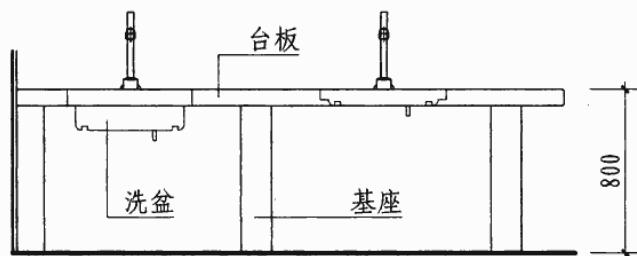
样式 (一) 平面



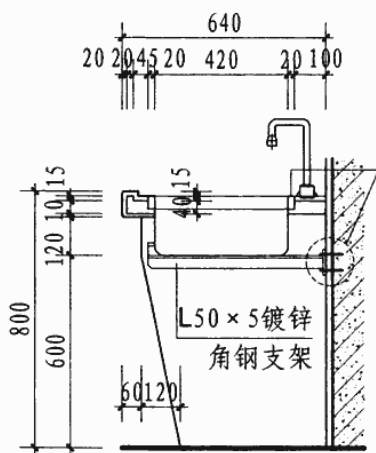
样式 (二) 平面



样式 (一) 立面

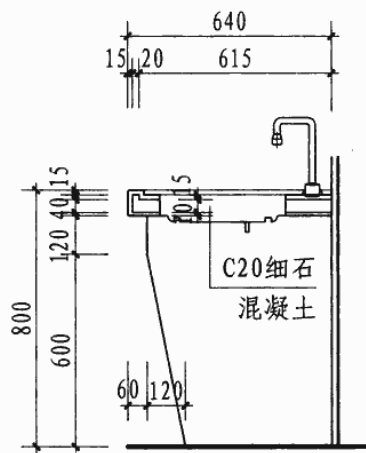


样式 (二) 立面

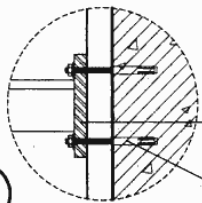


1-1

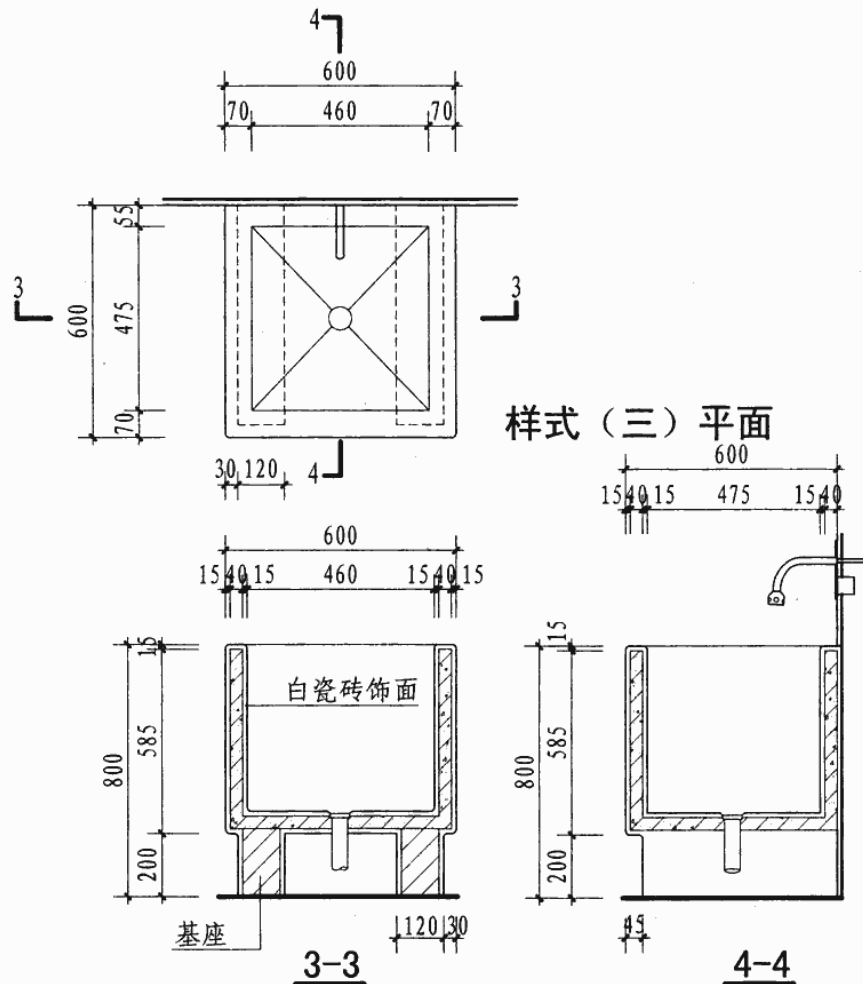
洗盆与台板之间
用防水密封胶密封



2-2



100×100×8钢板
M8金属膨胀螺栓



样式 (三) 平面

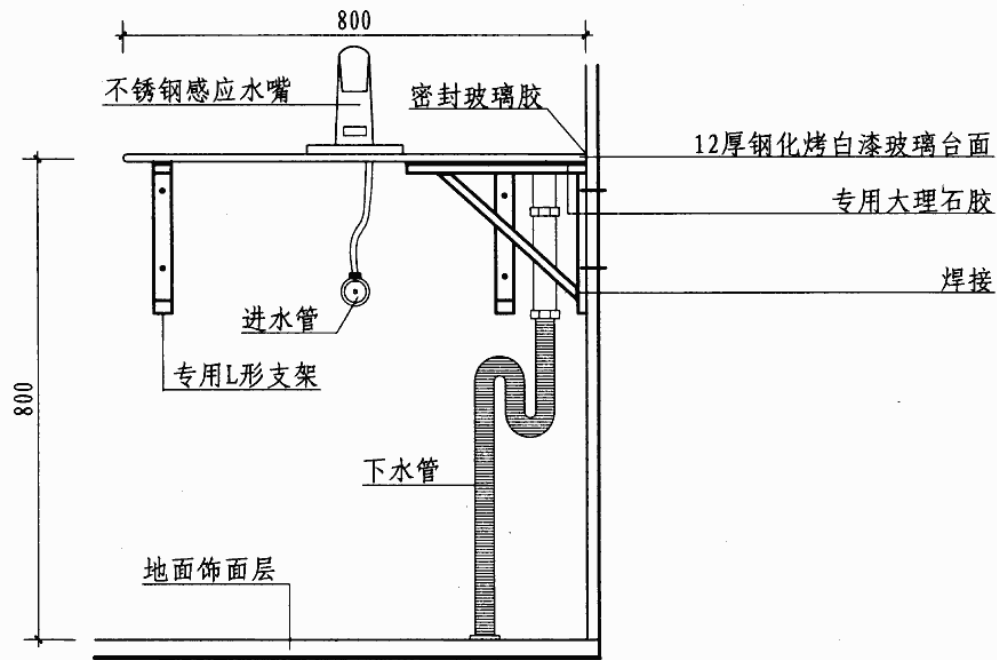
3-3

4-4

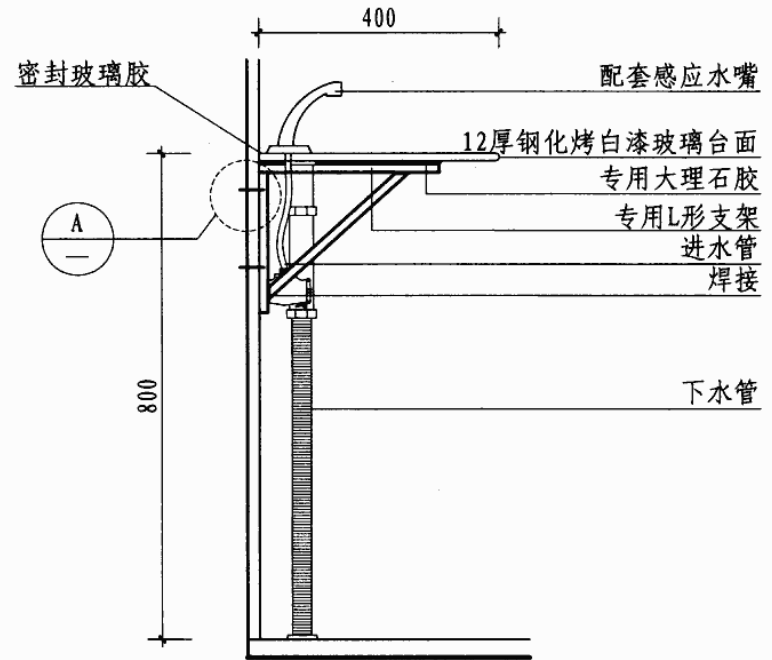
- 注: 1. 普通洗池的基座采用MU7.5砖, M5混合砂浆砌120厚基座, 面层可为白瓷砖贴面或依工程设计确定, 瓷砖面层做法采用5厚白瓷砖面、5厚1:1水泥细砂, 7厚1:3水泥砂浆找平。洗池壁为钢筋混凝土, 做法按工程设计。
2. 池身用C20细石混凝土, 内置 $\phi 6@150$ 双向配筋。
3. 台板常用瓷砖、硬质塑料板、人造石、石材、不锈钢等材料, 具体由设计确定。
4. 除注明外所有阴阳角均做成圆角 $R=10$ 。

普通洗池

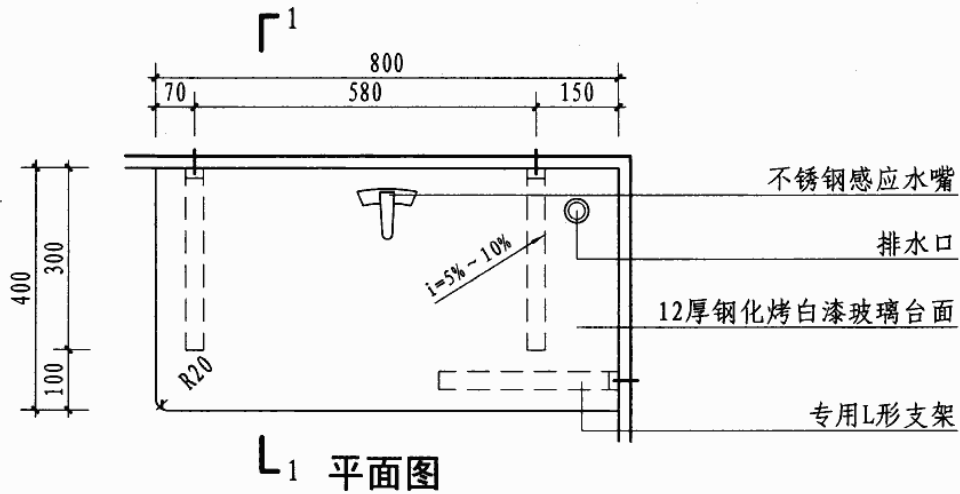
图集号 07J902-3



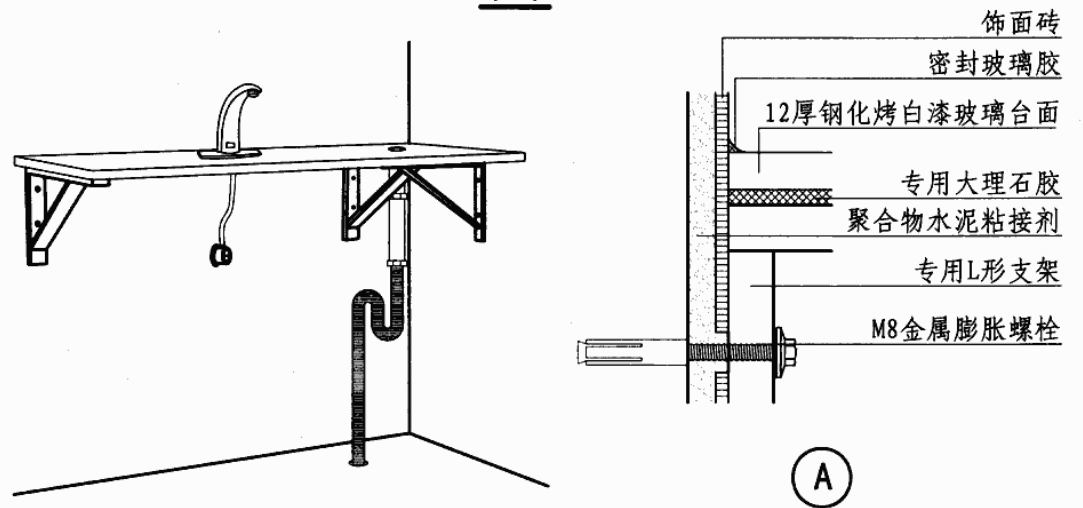
立面图



1-1



L₁ 平面图



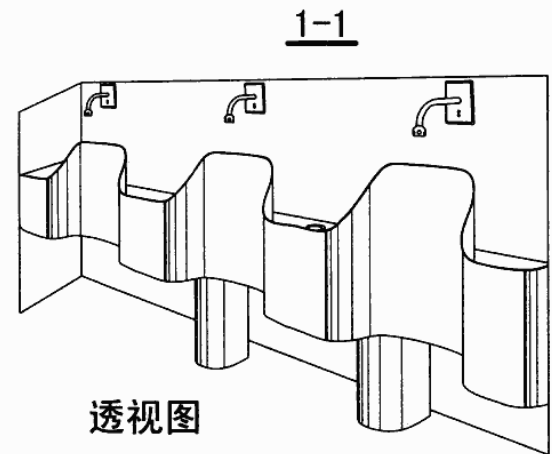
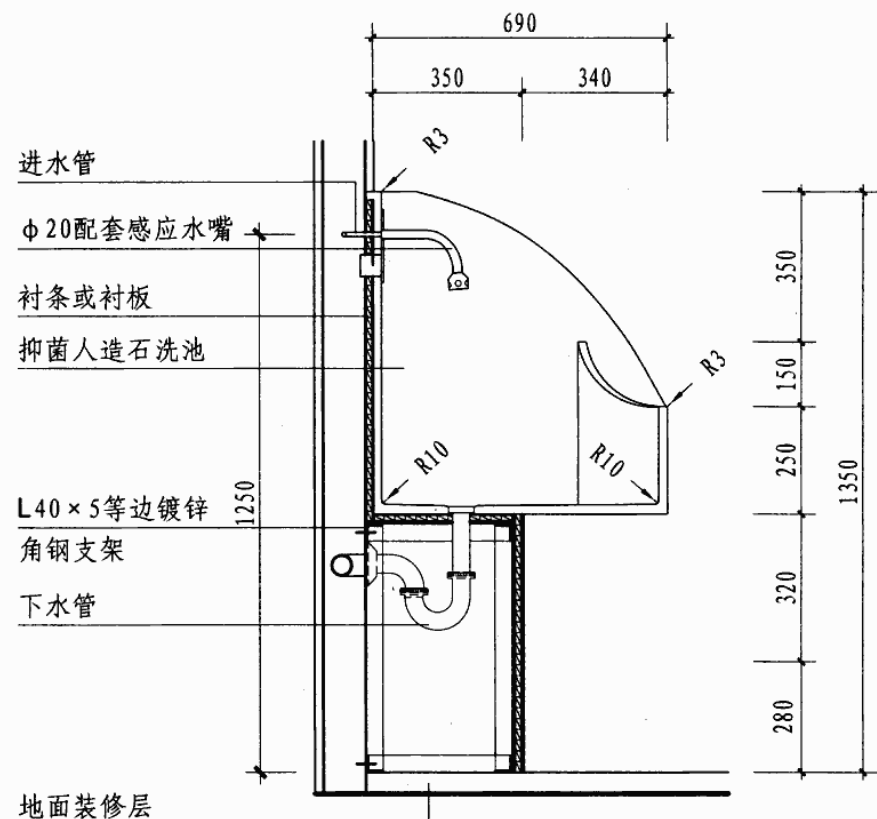
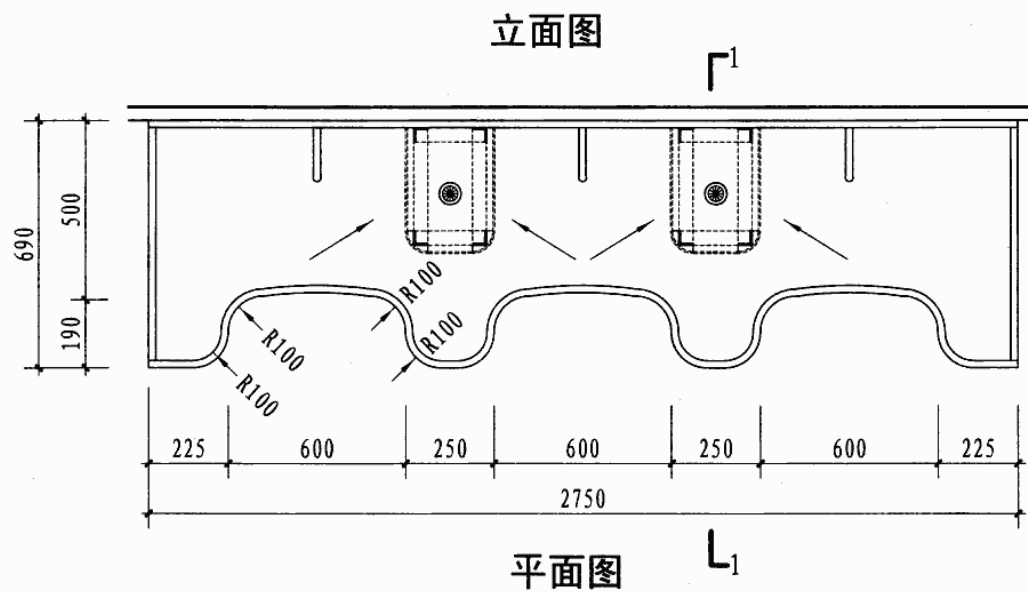
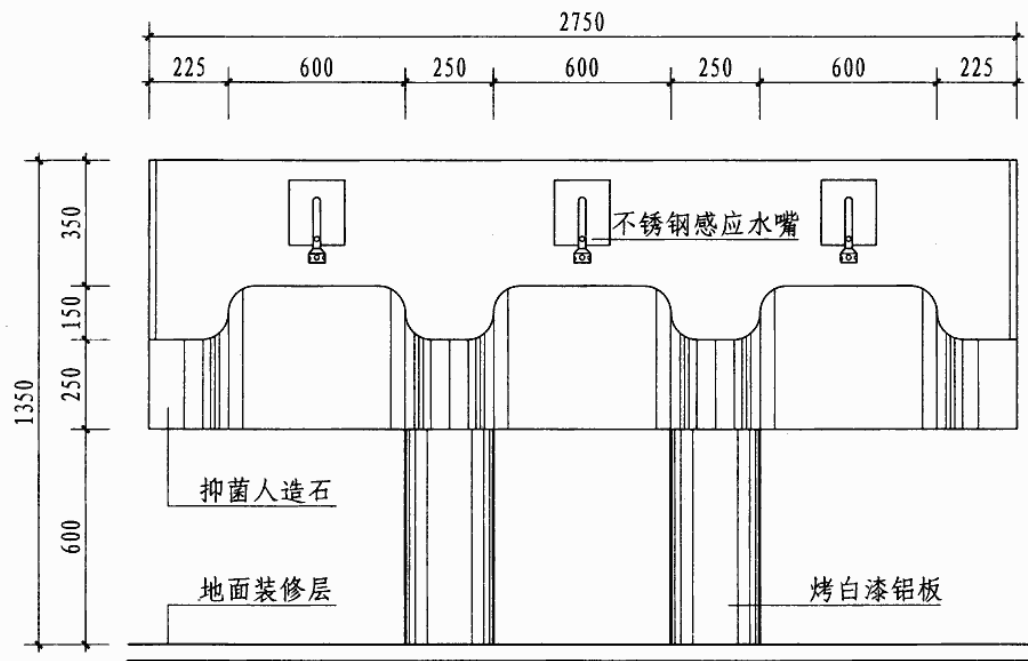
A

注: 1. 台面采用12厚钢化玻璃, 并有5%~10%的倾斜坡度到排水口
2. 感应水嘴亦可安装在墙上, 由设计确定

玻璃板洗手池构造

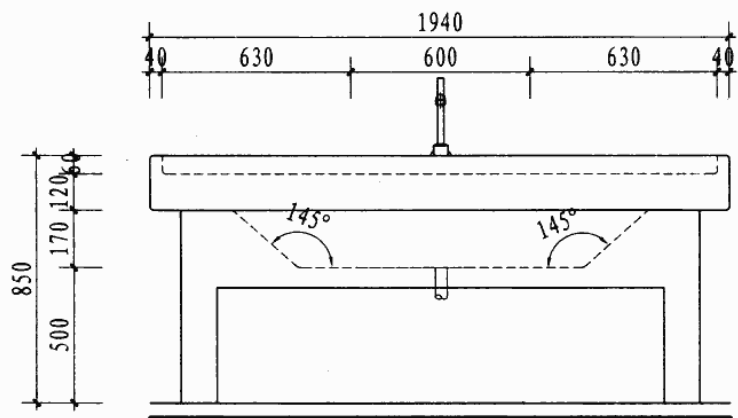
图集号 07J902-3

审核 吉第 林 校对 金范九 潘基祎 设计 潘基祎 潘基祎 页 X8

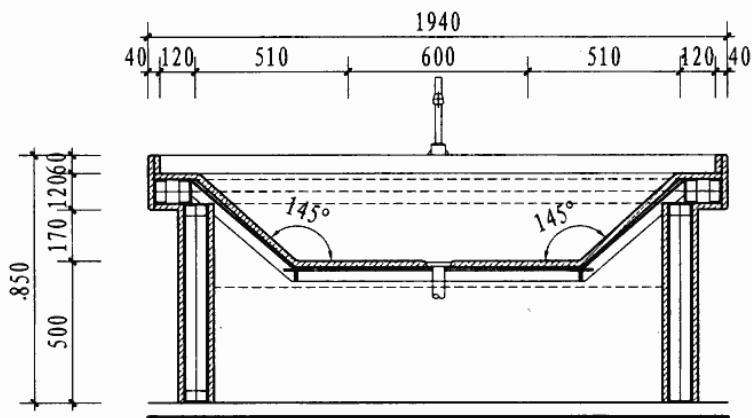


- 注: 1. 池体为12.5厚抑菌人造石面层, 用 L40×5等边镀锌角钢支架固定。
 2. 所有阴阳角均倒成圆角, R = 10。
 3. 人造石颜色由设计选定, 可根据设计调整长度。

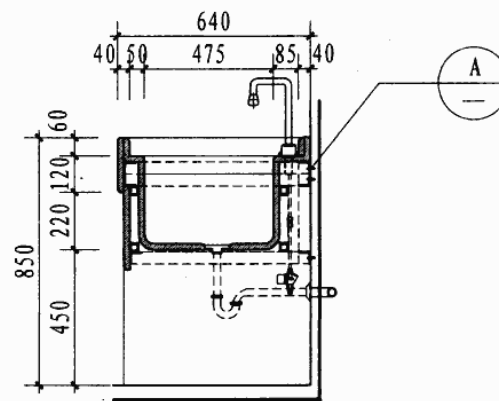
医用人造石整体洗手池					图集号	07J902-3
审核	吉第	校对	金范九	设计	潘基祎	页
						X9



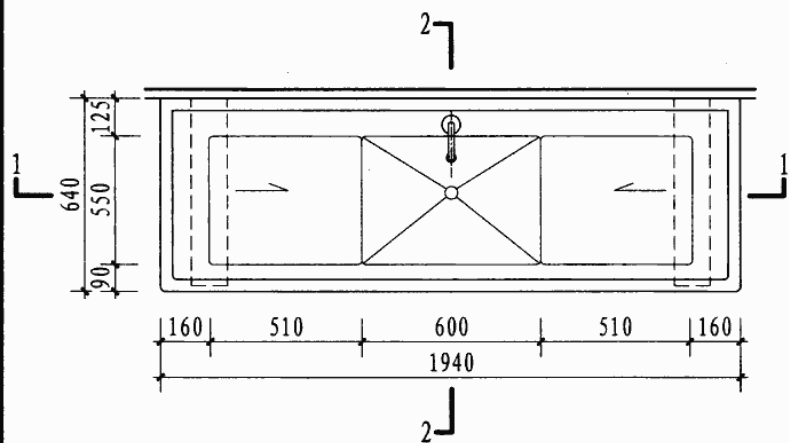
立面



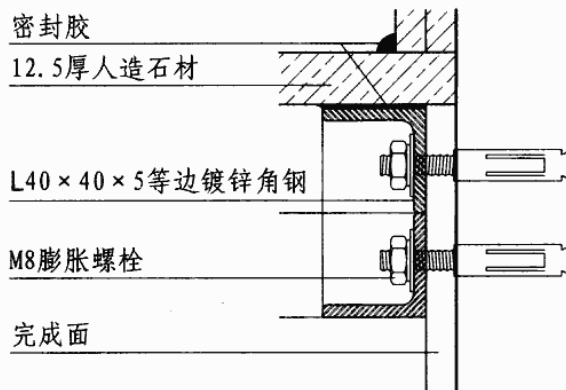
1-1



2-2



平面



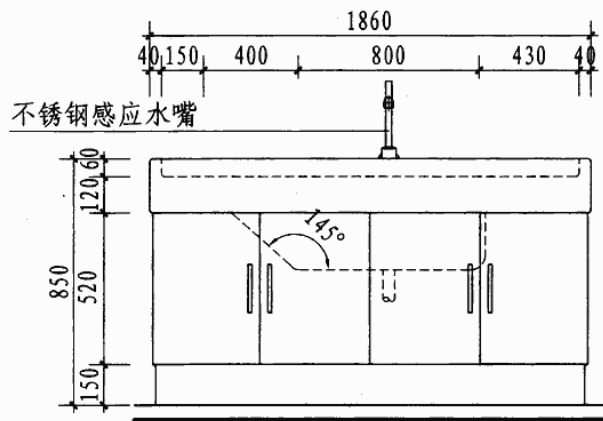
A

- 注: 1. 洗婴池做法: 12.5厚人造石抑菌面层, L40×5等边镀锌角钢支架或不锈钢支架固定。
 2. 轻质隔墙做法说明: L40×40×5等边镀锌角钢加固墙体或设置预埋件。
 3. 护墙饰面使用干粉法, 砌块墙面需钉钢丝网外抹灰找平。
 4. 所有阴阳角均倒成圆角, R=10。
 5. 人造石颜色设计选定。

抑菌人造石洗婴池

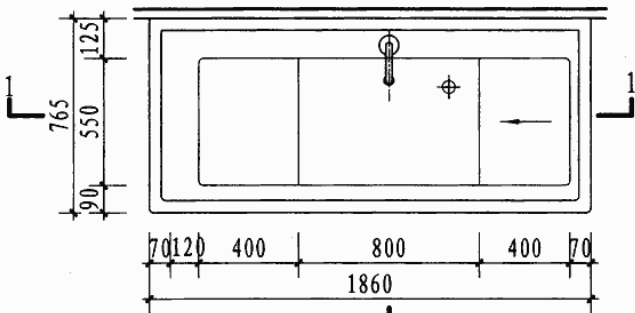
图集号 07J902-3

审核 吉第 校对 金范九 设计 潘基祚 潘基祚 页 X10



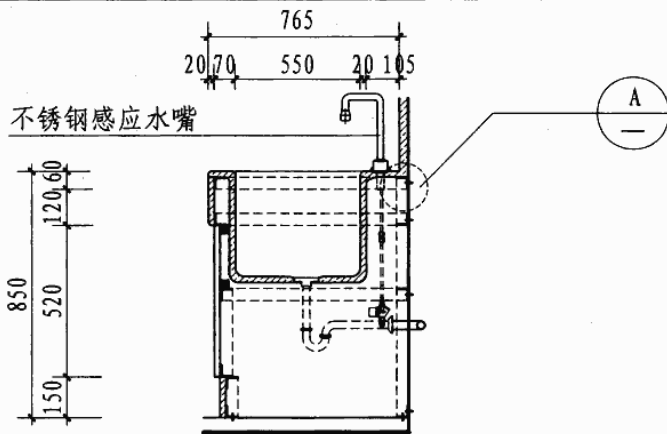
立面

2

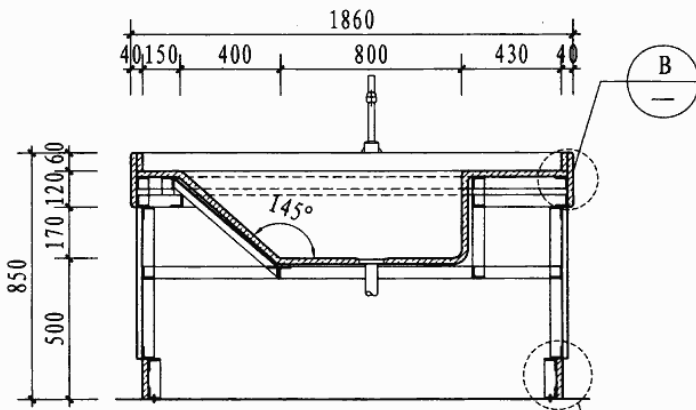


平面

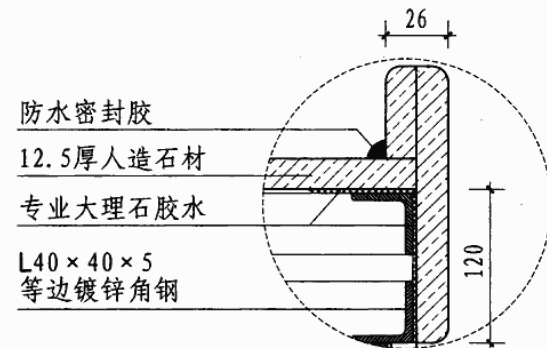
2



2-2



1-1



防水密封胶

12.5厚人造石材

专业大理石胶水

L40×40×5

等边镀锌角钢

(B)

成品防火
防水板饰面

L40×40×5
等边镀锌角钢

专业大理石胶水

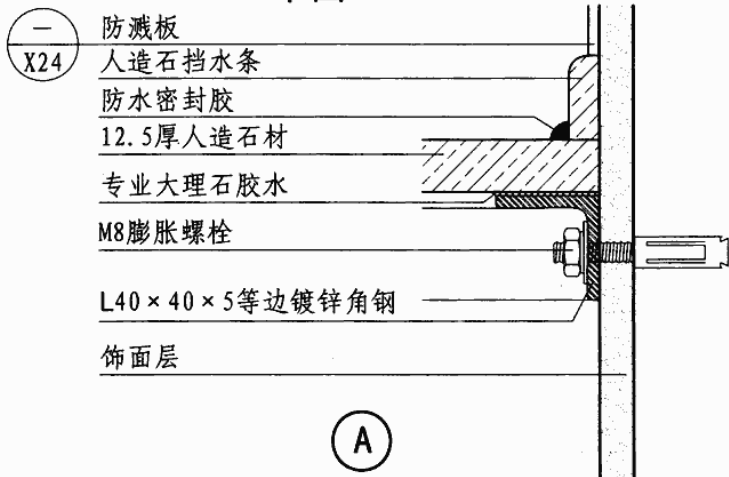
12.5厚人造石材

M8膨胀螺栓

抹灰找平层

防水密封胶

(C)



(A)

防溅板

X24

人造石挡水条

防水密封胶

12.5厚人造石材

专业大理石胶水

M8膨胀螺栓

L40×40×5等边镀锌角钢

饰面层

- 注：1. 洗婴池做法：12.5厚人造石抑菌面层，L40×5等边镀锌角钢支架或不锈钢支架固定。
2. 轻质隔墙做法说明：L40×5等边镀锌角钢加固墙体或设置预埋件。
3. 护墙饰面使用干粉法，砌块墙面需钉钢丝网外抹灰找平。
4. 所有阴阳角均倒成圆角，R=10。
5. 人造石颜色设计选定。

抑菌人造石洗婴池

图集号

07J902-3

审核 吉第

校对 金范九

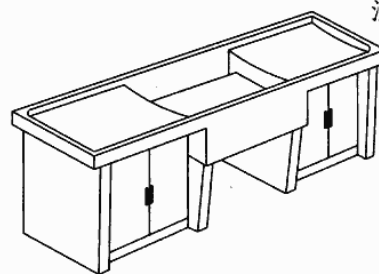
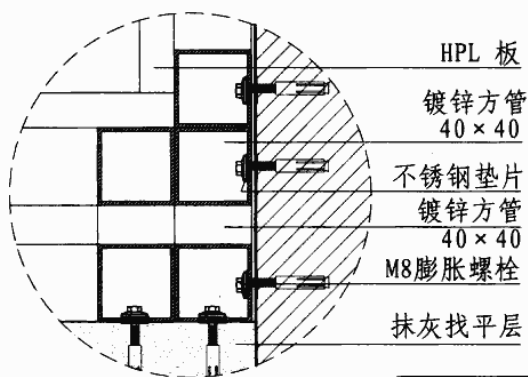
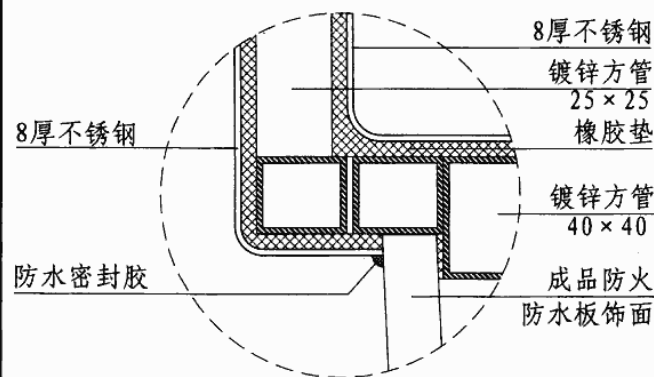
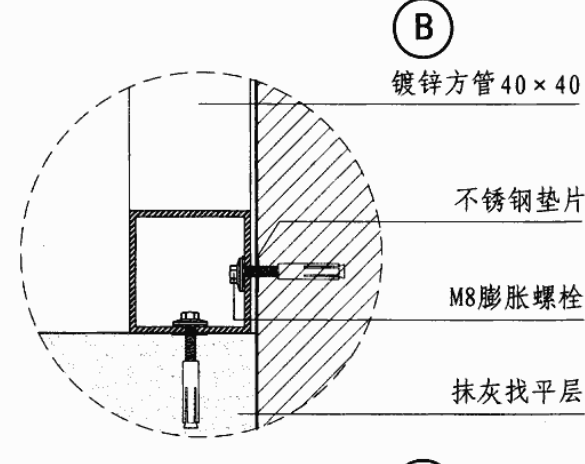
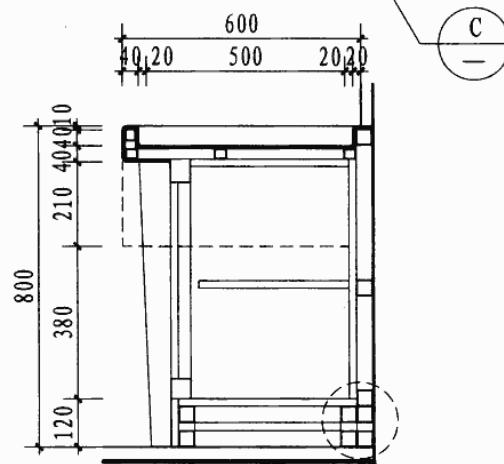
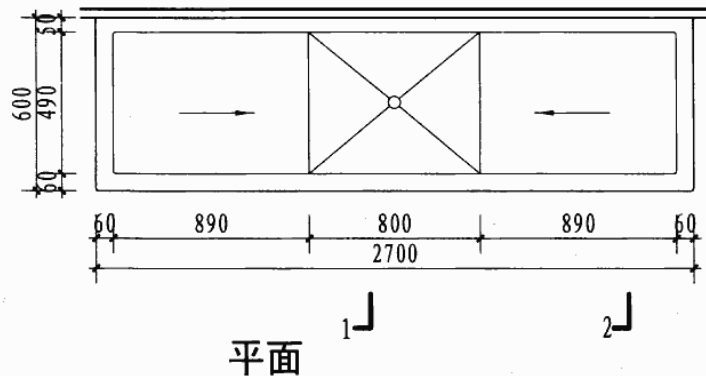
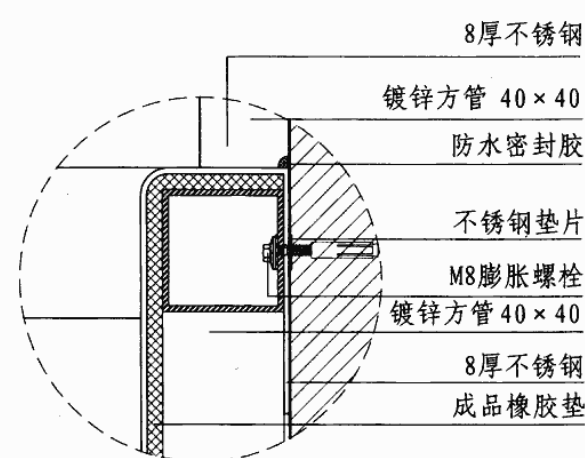
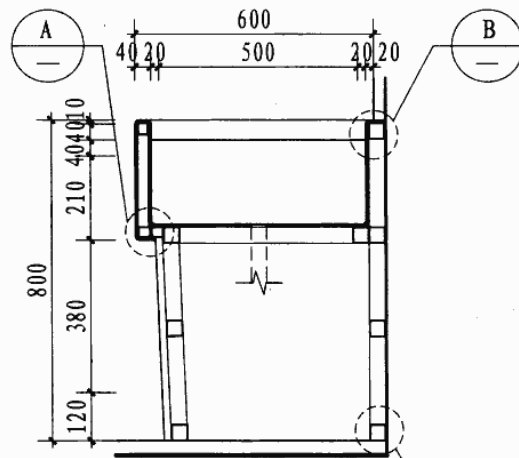
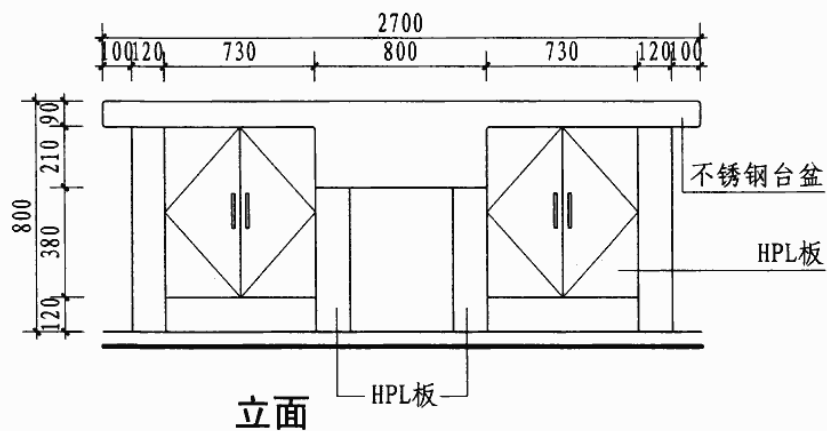
设计 潘基伟

页

X11

页

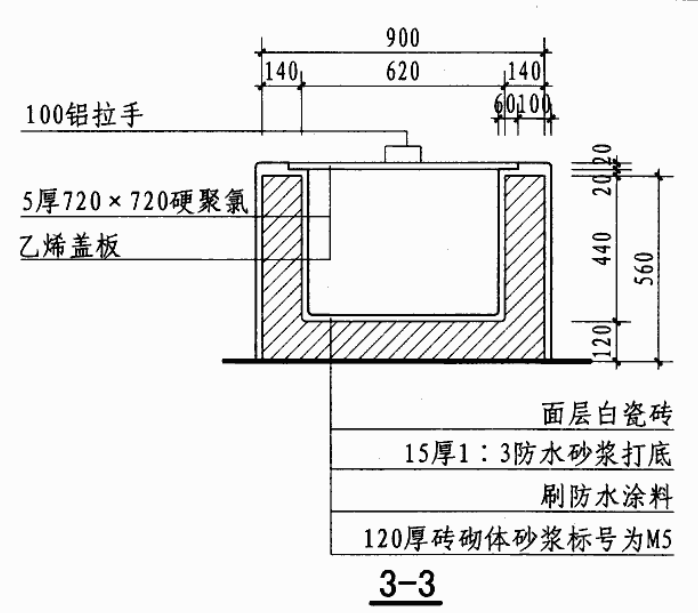
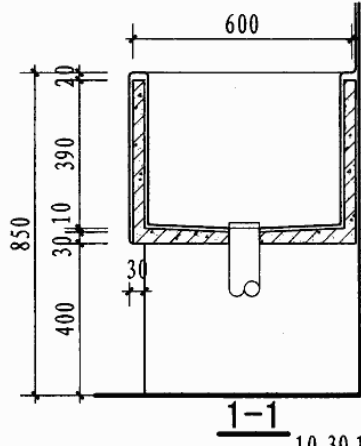
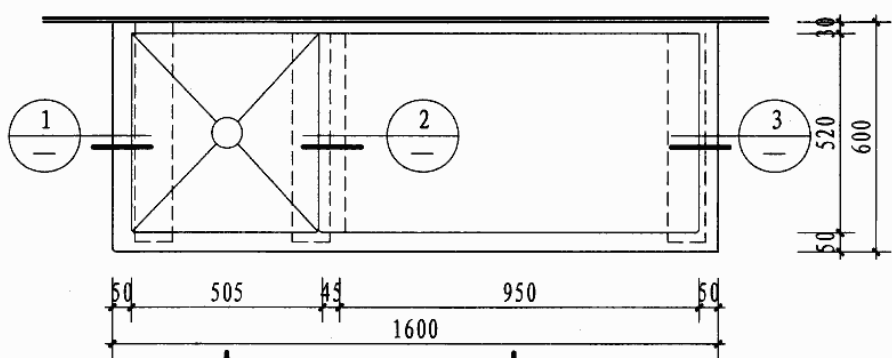
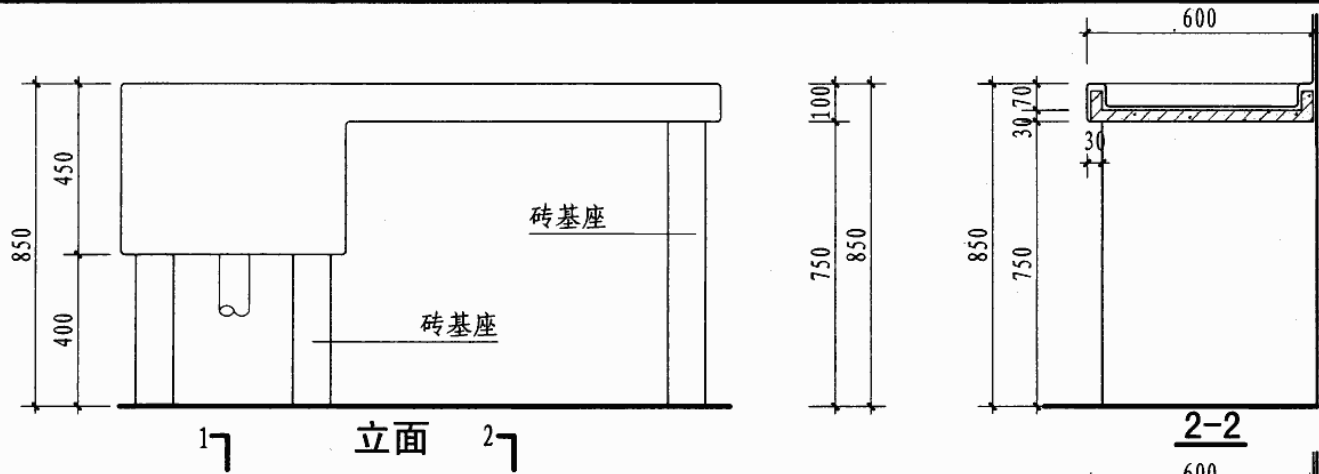
X11



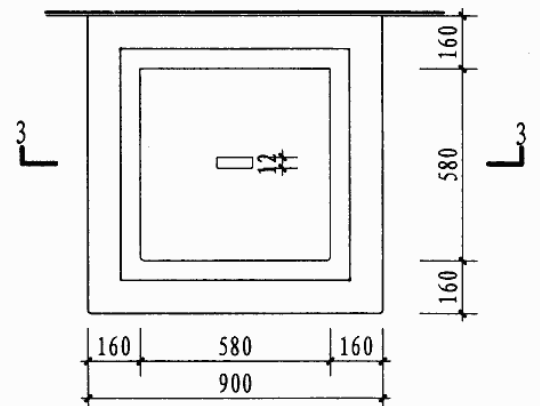
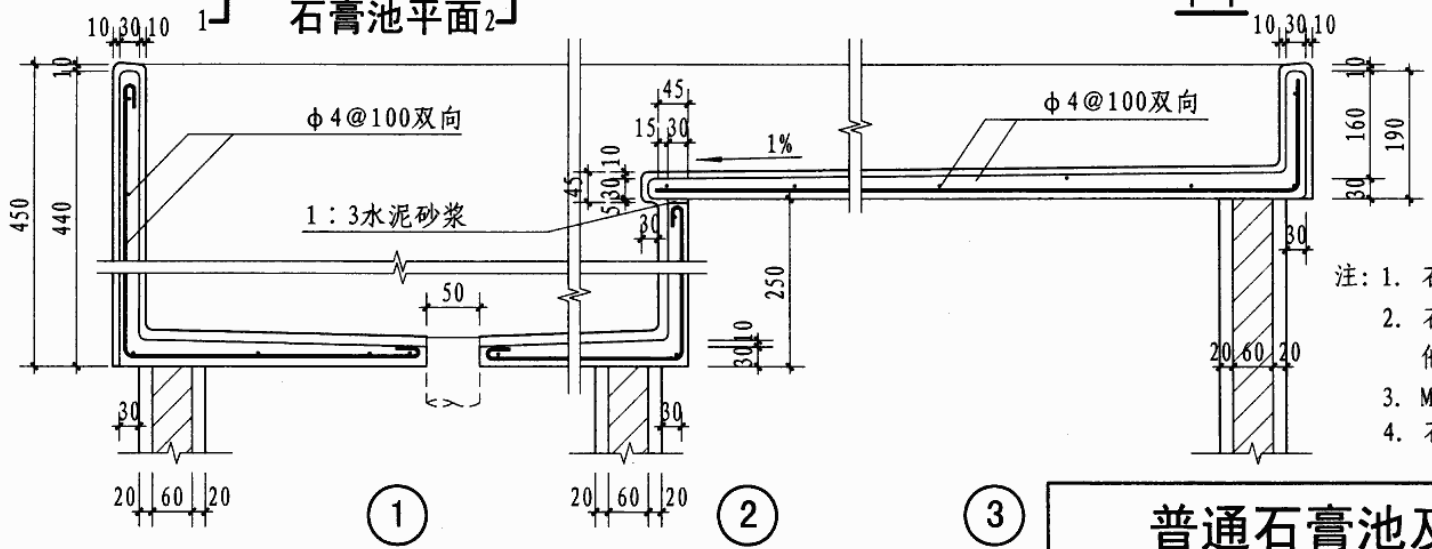
- 注: 1. 本图所示样式为成品柜体, 饰面如HPL板(高耐磨防火高压层板)。基层由方管满焊固定与墙体及地面。
 2. 池身为成品不锈钢台盆, 下面垫橡胶垫固定, 减少摩擦。
 3. 所有成品不锈钢台面与墙面、成品柜体相交处用透明玻璃硅胶密封。
 4. 所有阴阳角均做成圆角, R=10。

普通洗婴池

图集号 07J902-3



面层白瓷砖
 15厚1:3防水砂浆打底
 刷防水涂料
 120厚砖砌体砂浆标号为M5

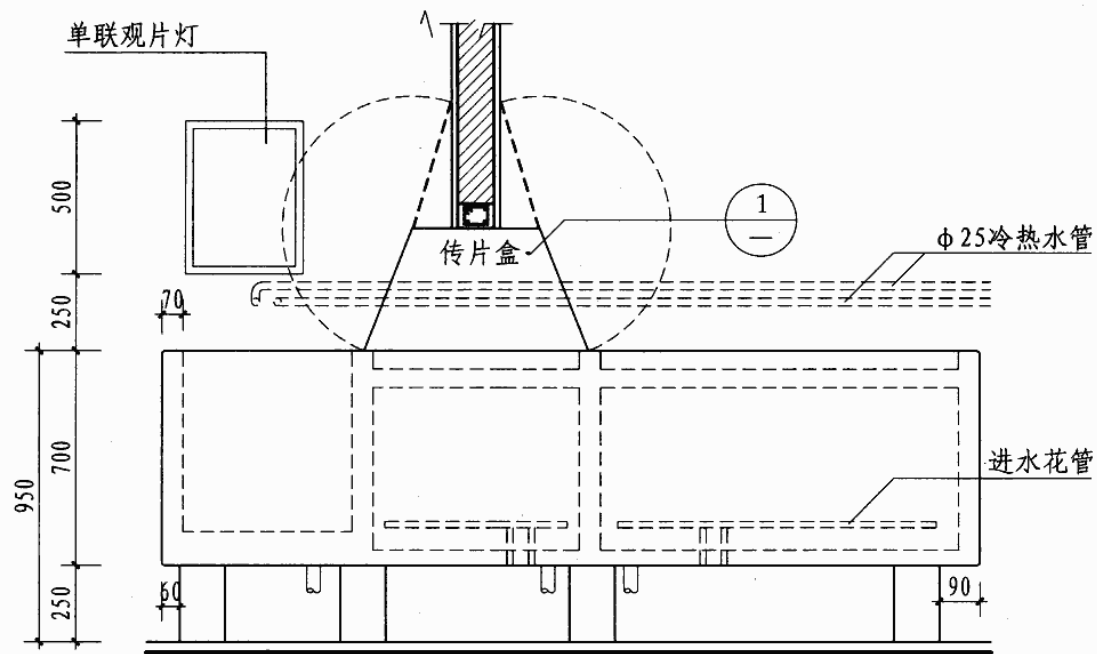


石膏存储池平面

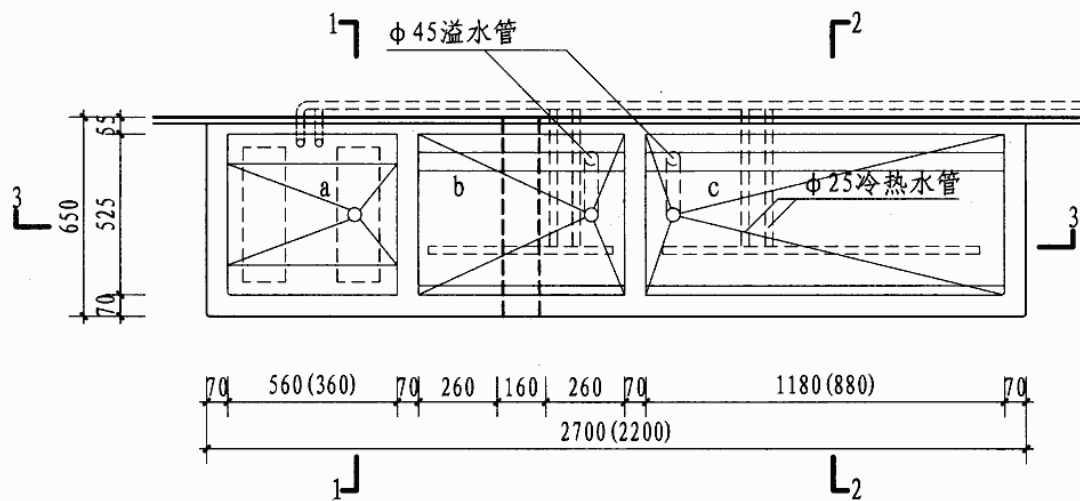
- 注: 1. 石膏池由洗池及操作台两个水泥预制件组成。
 2. 石膏池及石膏存储池面层均为白瓷砖,若使用其他面层由设计注明。
 3. MU7.5砖、M5水泥砂浆砌60厚支座,面层与池、台同。
 4. 石膏池的洗池及操作台的所有阴阳角均做成圆角, R=10。

普通石膏池及石膏存储池

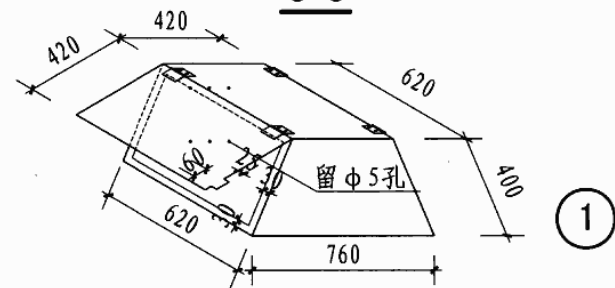
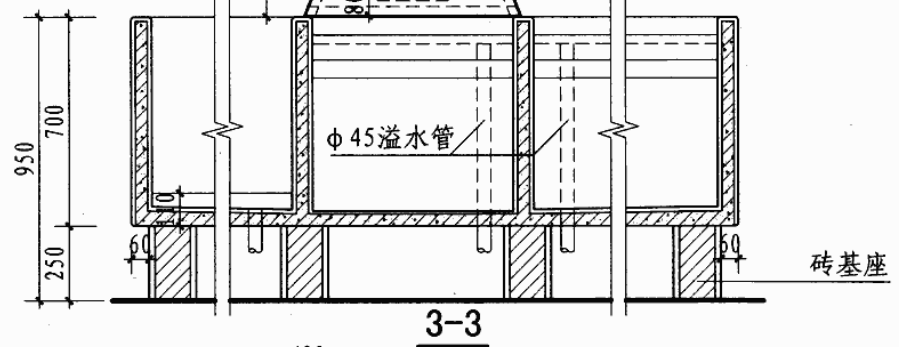
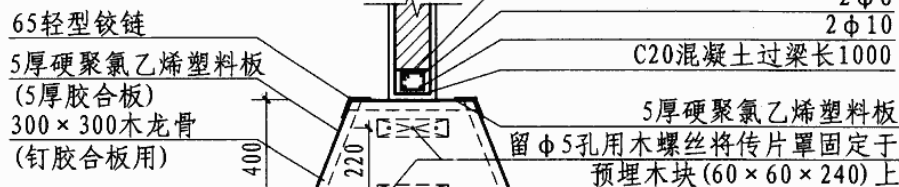
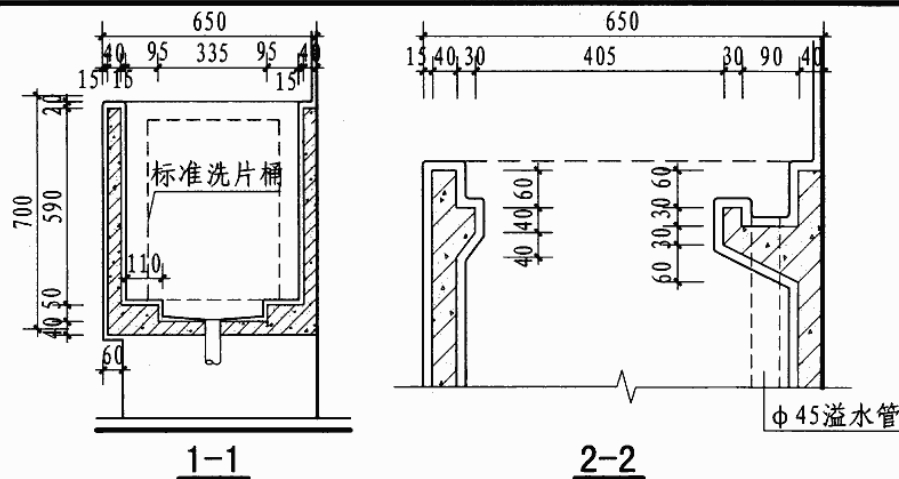
图集号 07J902-3



洗片池立面



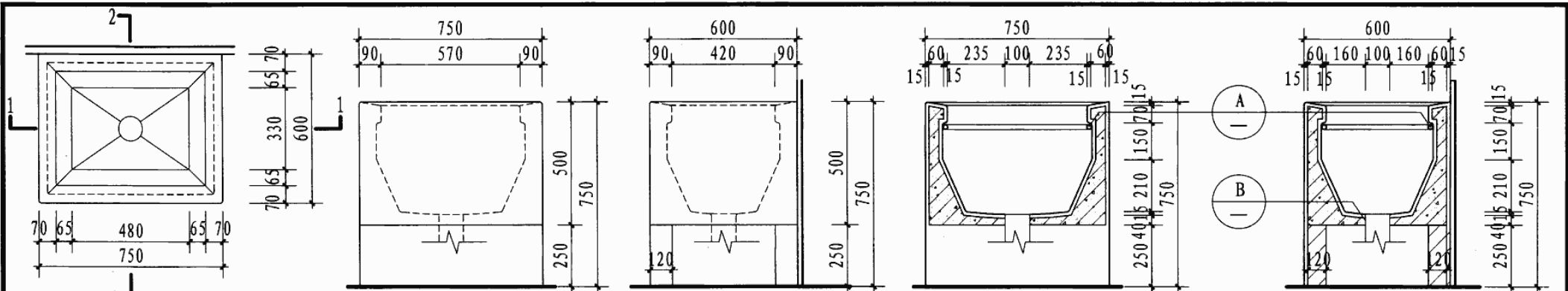
洗片池平面



洗片池

图集号 07J902-3

审核 吉第 校对 金范九 设计 万奕非 页 X15



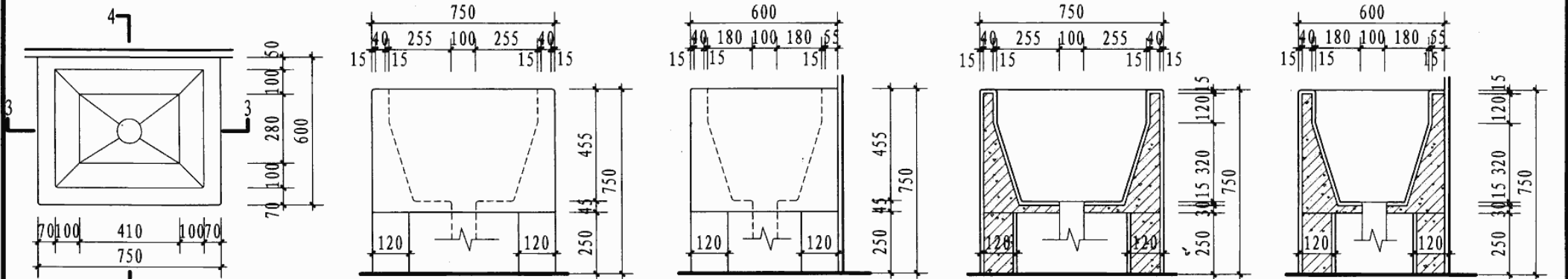
样式 (一) 平面

样式 (一) 立面

样式 (一) 侧立面

1-1

2-2



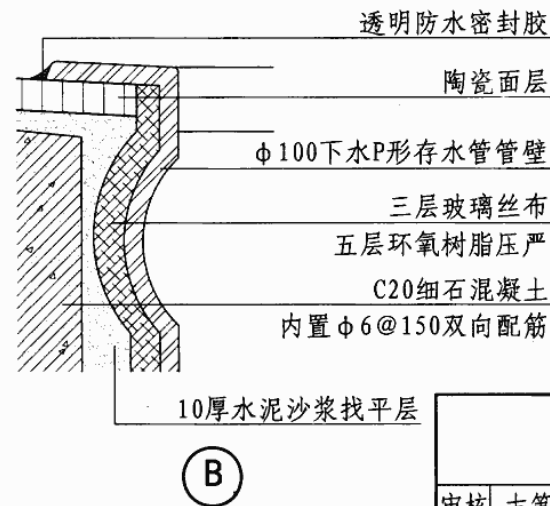
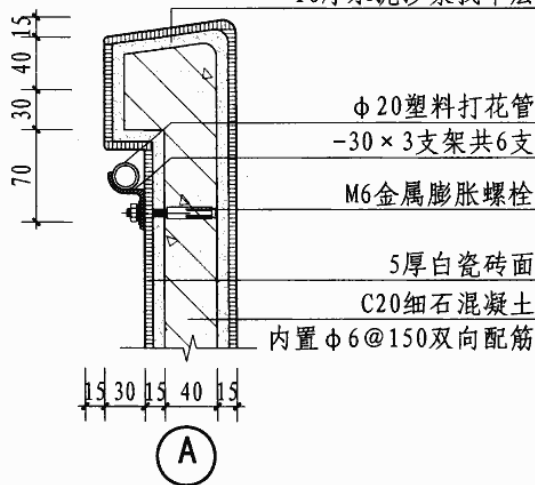
样式 (二) 平面

样式 (二) 立面

样式 (二) 侧面

3-3

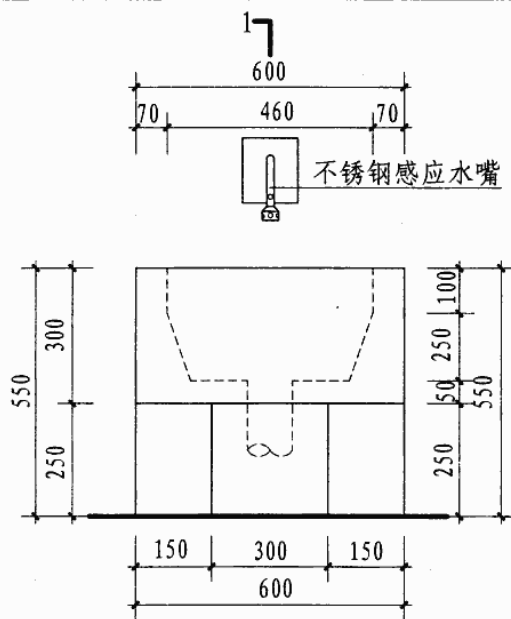
4-4



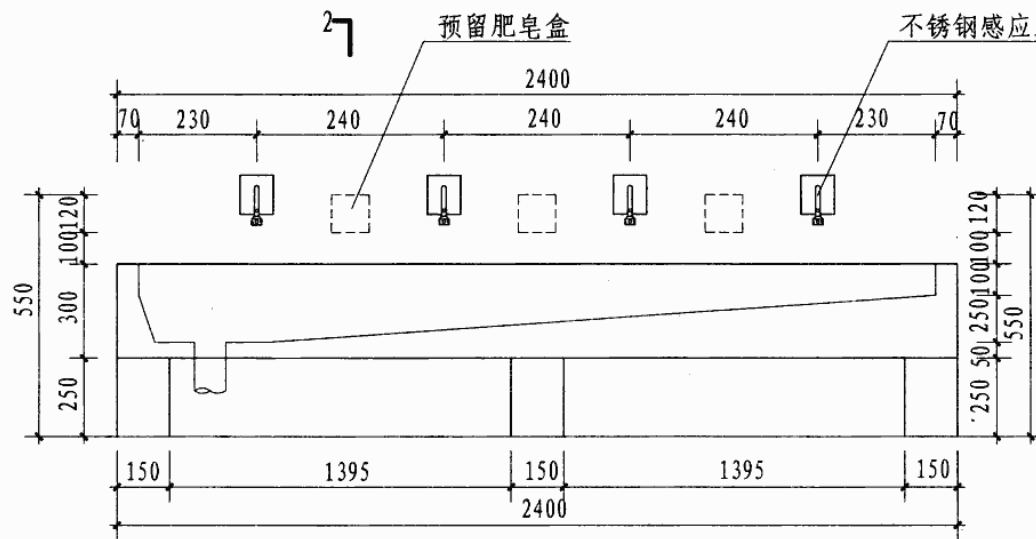
- 注: 1. 样式 (一) 为瓷砖面层。做法: 5厚白瓷砖面, 5厚水泥细砂浆粘合, 7厚1:3水泥砂浆找平层。
 2. 样式 (二) 为水磨石面层。做法: 8厚1:2水泥白石子面磨光, 7厚1:3水泥砂浆找平。
 3. 池身用C20细石混凝土, 内置 $\phi 6 @ 150$ 双向配筋, 外挂双层镀锌钢丝网。
 4. 基座为Mu7.5砖, M5混合砂浆砌120厚。
 5. 所有阴阳角均做成圆角, $R=10$ 。
 6. 供水应有防止水源污染的设施。

倒便池

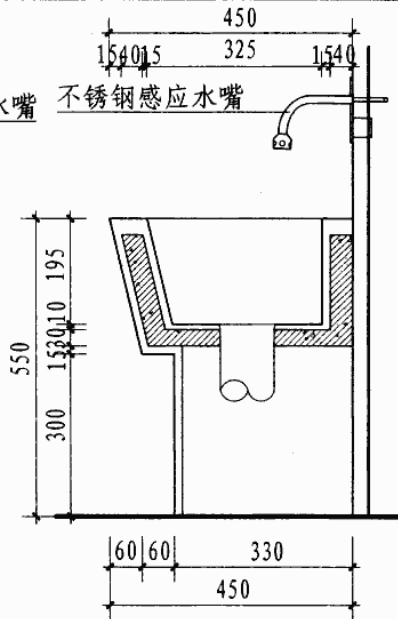
图集号 07J902-3



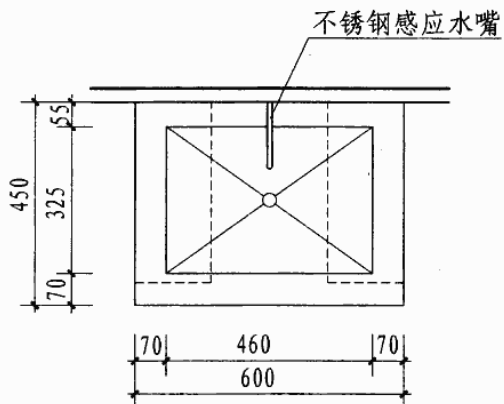
样式 (一) 立面



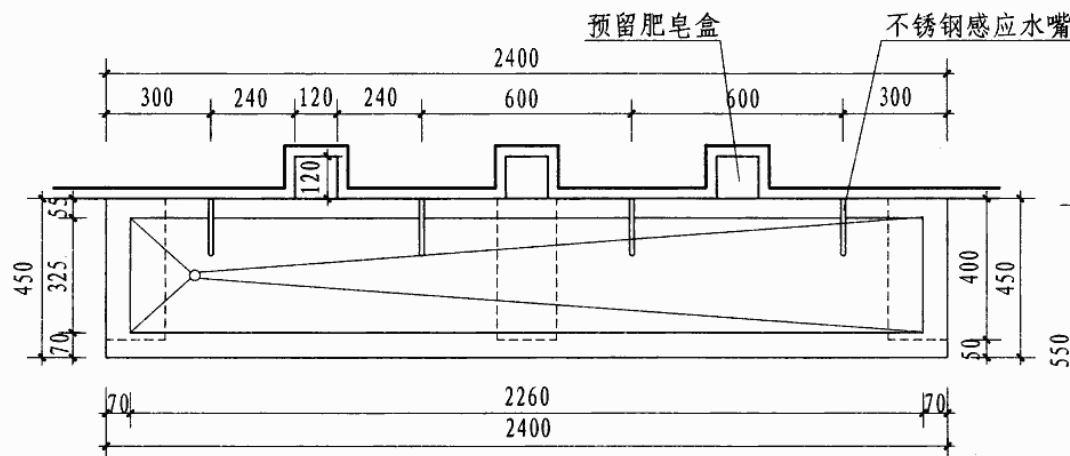
样式 (二) 立面



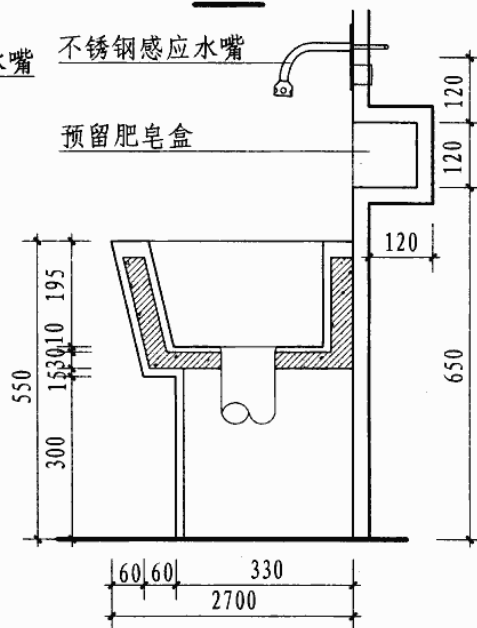
1-1



① 样式 (一) 平面



② 样式 (二) 平面



2-2

- 注: 1. 样式 (一)、(二) 水磨石面层做法: 8厚1:2水泥白石子面磨光, 7厚1:3水泥砂浆找平。
 2. 样式 (一)、(二) 白瓷砖面层做法: 3厚白瓷砖面, 5厚1:1水泥细砂浆粘合, 7厚1:3水泥砂浆找平。
 3. 池身用C20细石混凝土, 内置 $\phi 6@150$ 双向配筋。
 4. Mu7.5砖, M5混合砂浆砌120厚支座, 面层与池同。
 5. 预留肥皂盒面层为瓷砖面层, 亦可用成品瓷皂盒。

小儿科洗手池

图集号

07J902-3

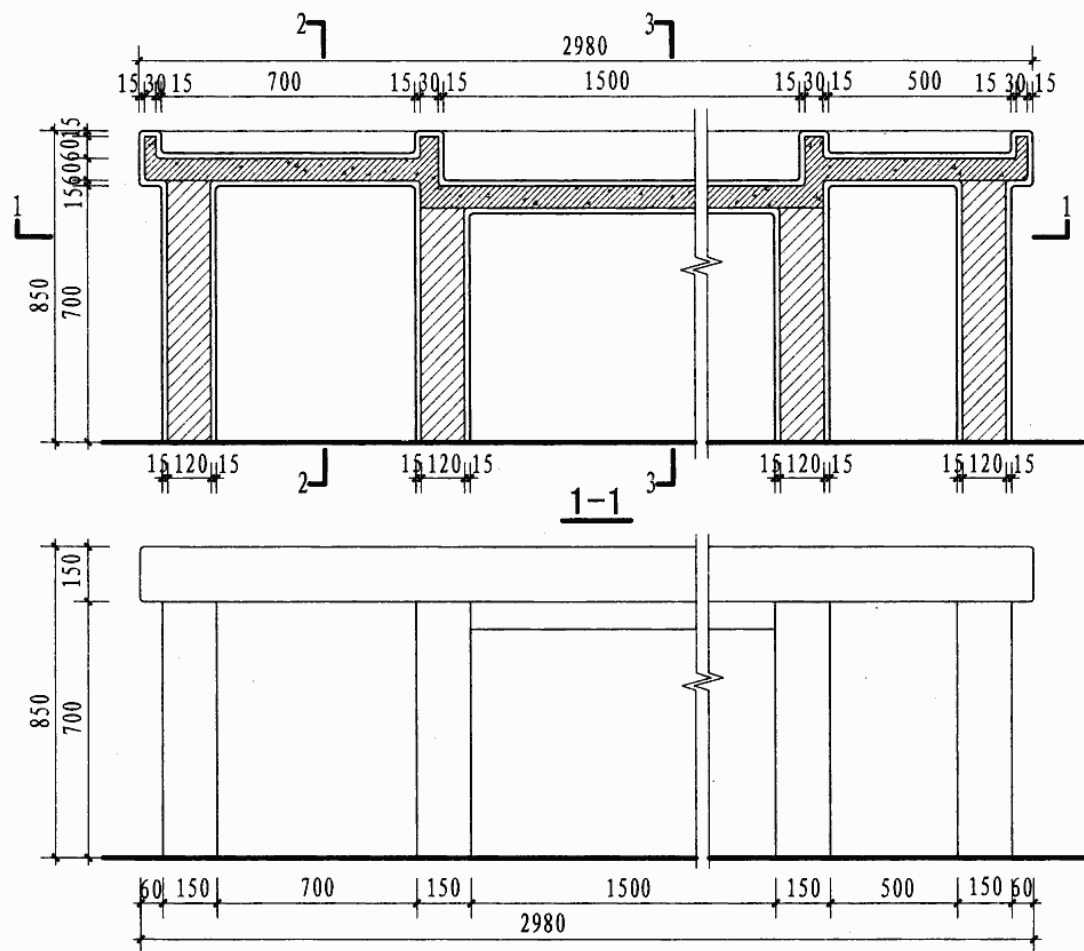
审核 吉第

校对 金范九

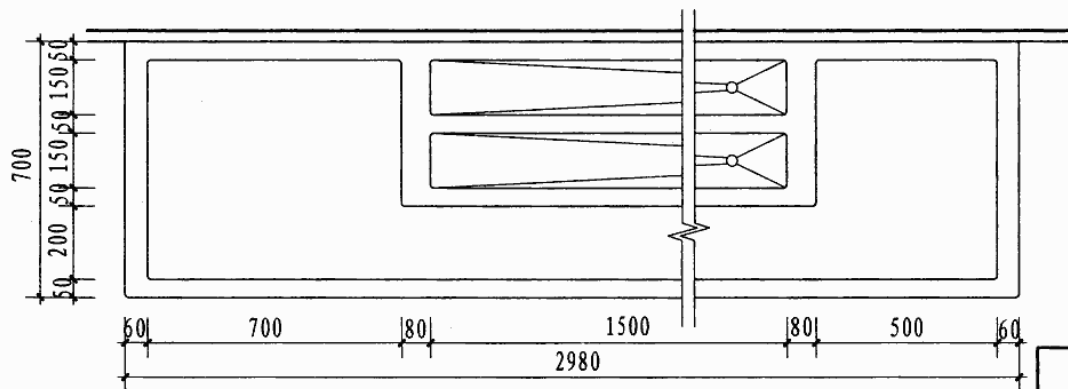
设计 王能正

页

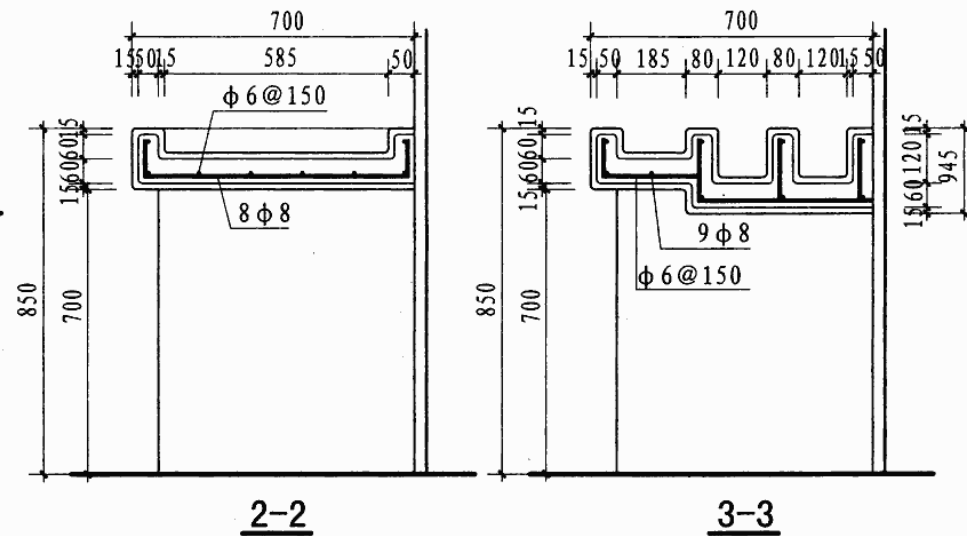
X17



胃镜冲洗池立面



胃镜冲洗池平面

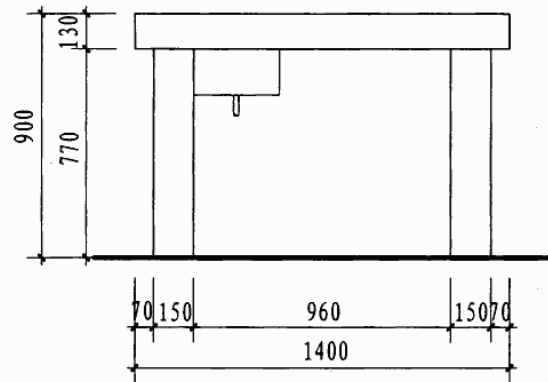


- 注：1. 白瓷砖面层，做法：3厚白瓷砖面，5厚1:1水泥细砂浆粘合，7厚1:3水泥砂浆找平。
 2. 池身用C20细石混凝土浇筑。
 3. MU7.5砖，M5混合砂浆砌120厚支座，面层与池同。
 4. 所有阴阳角均做成圆角，R=10。

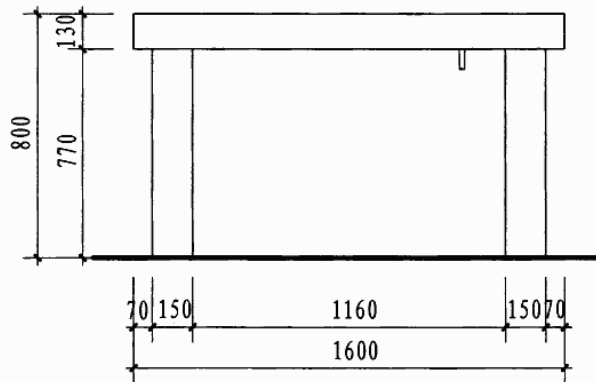
胃镜冲洗池

图集号 07J902-3

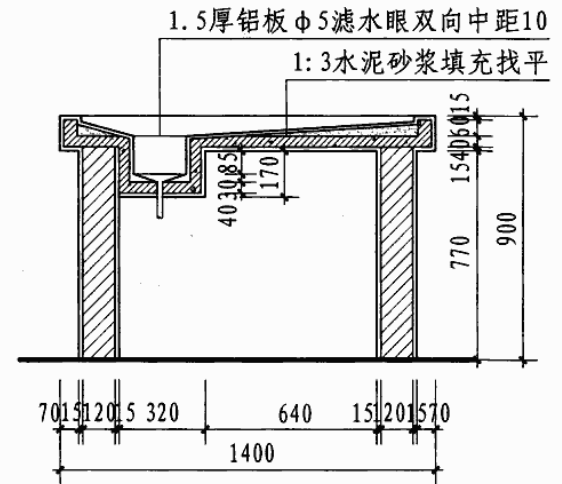
审核 吉第 校对 金范九 设计 王能正 页 X18



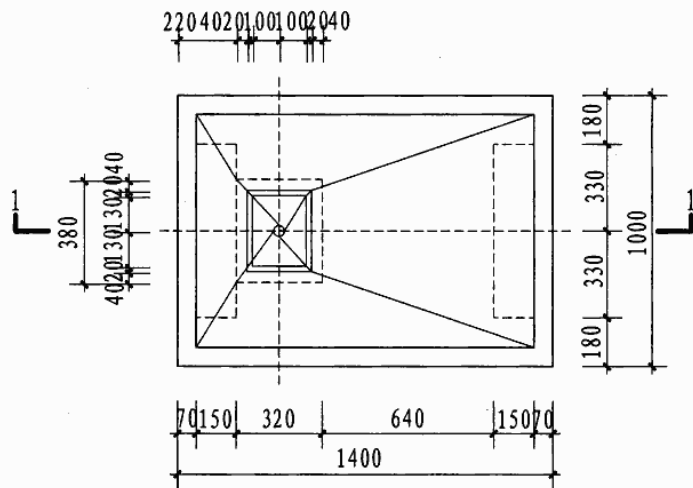
① ② 立面



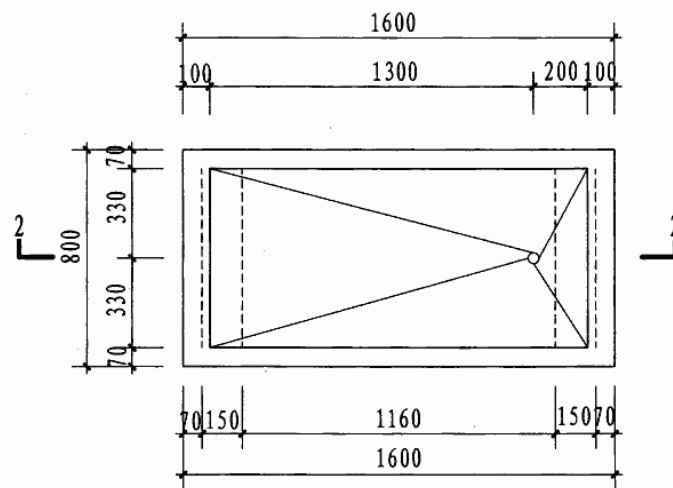
③ ④ 立面



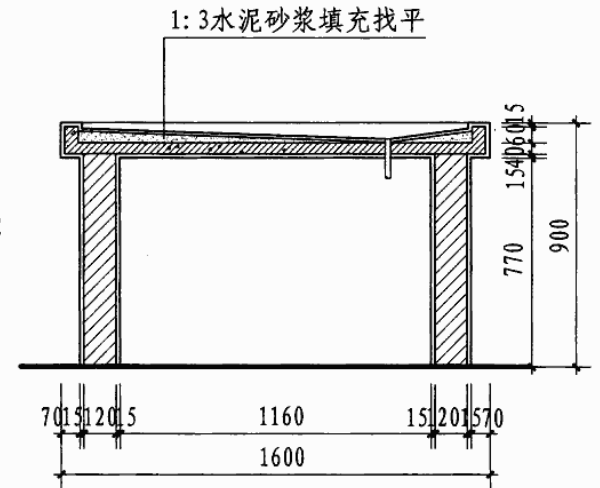
1-1



① ② 平面



③ ④ 平面



2-2

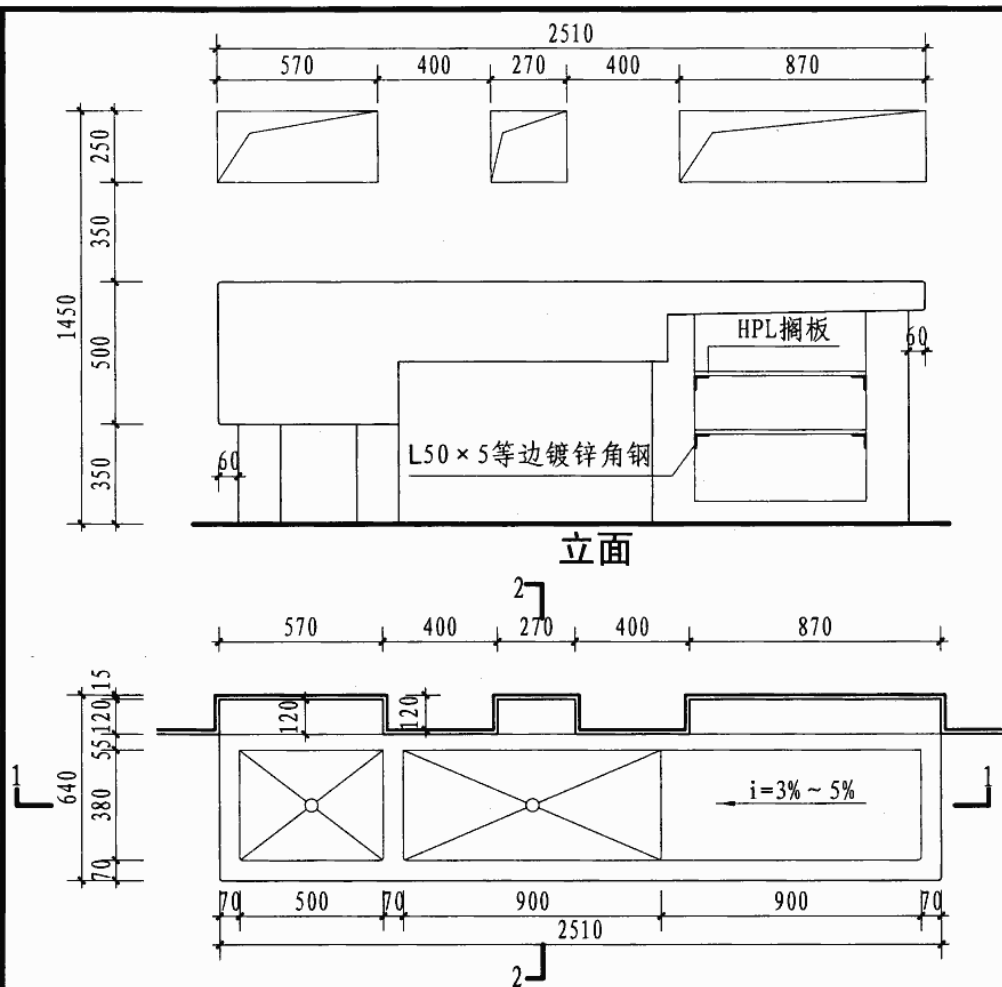
- 注: 1. ①、③为白瓷砖面层; ②、④为塑胶板面层。
 2. 台板为C20细石混凝土, 内置 $\phi 6@150$ 双向配筋。
 3. MU7.5砖, M5混合砂浆砌120厚支座, 白瓷砖面层。

动物解剖台

图集号 07J902-3

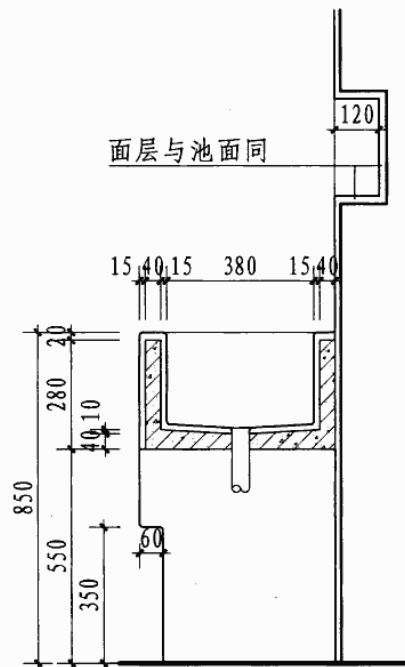
审核 吉第 静 校对 金范九 设计 王能正

页 X19

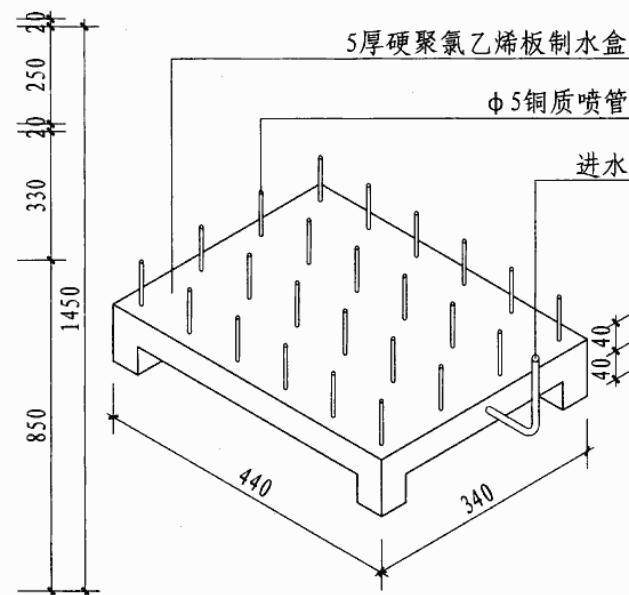


立面

平面



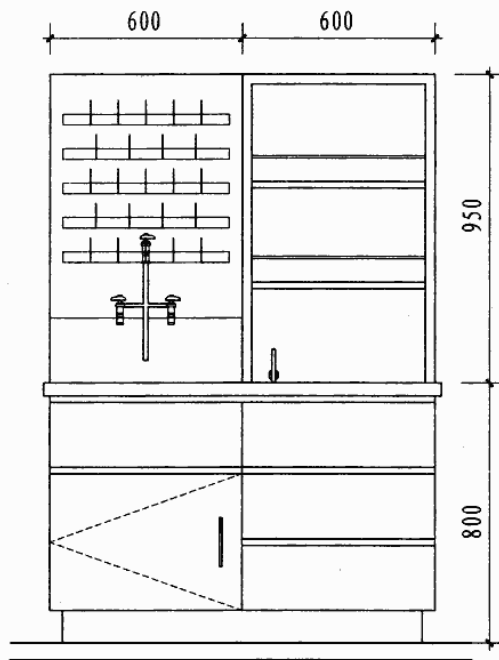
2-2



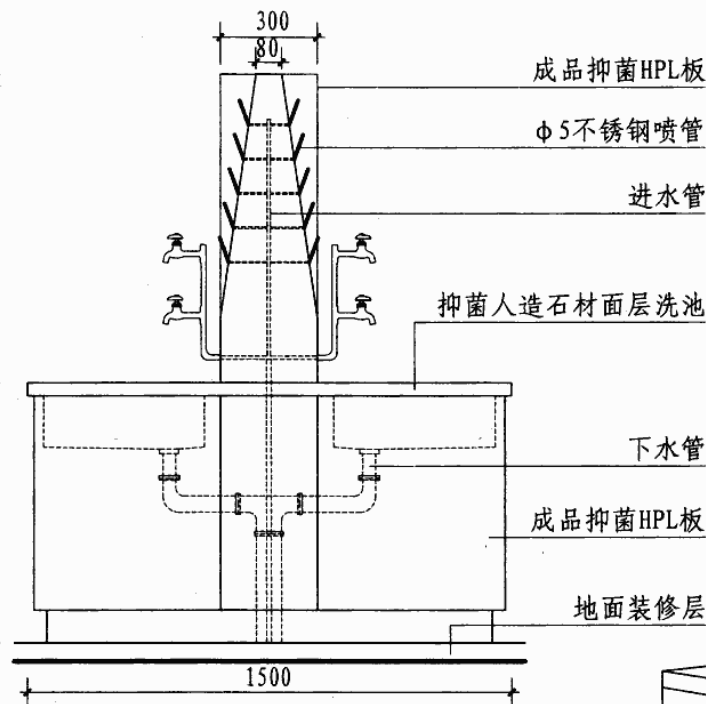
成品玻璃洗涤器示意

- 注：1. 池壁为水磨石面层时做法：8厚1：2水泥白石子面磨光，7厚1：3水泥砂浆找平。
 2. 池壁为白瓷砖面层时做法：5厚白瓷砖面层，5厚1：1水泥细砂浆粘合，7厚1：3水泥砂浆找平。
 3. 池身用C20细石混凝土，内置 $\phi 6@150$ 双向配筋。
 4. 基座MU7.5砖，M5混合砂浆砌120厚，面层与池面同。
 5. 所有阴阳角均做成圆角， $R=10$ 。
 6. 搁板选用防水HPL板，颜色由设计单位确定。

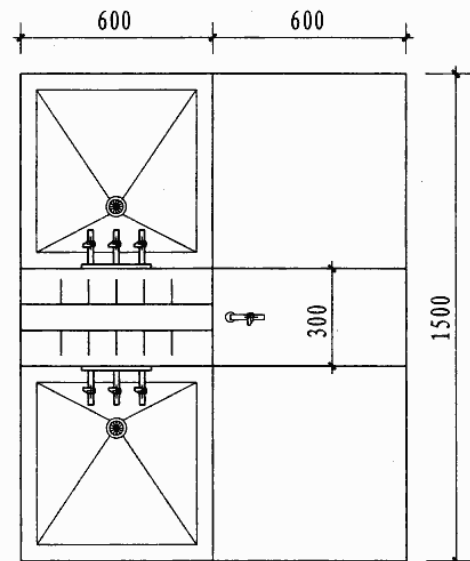
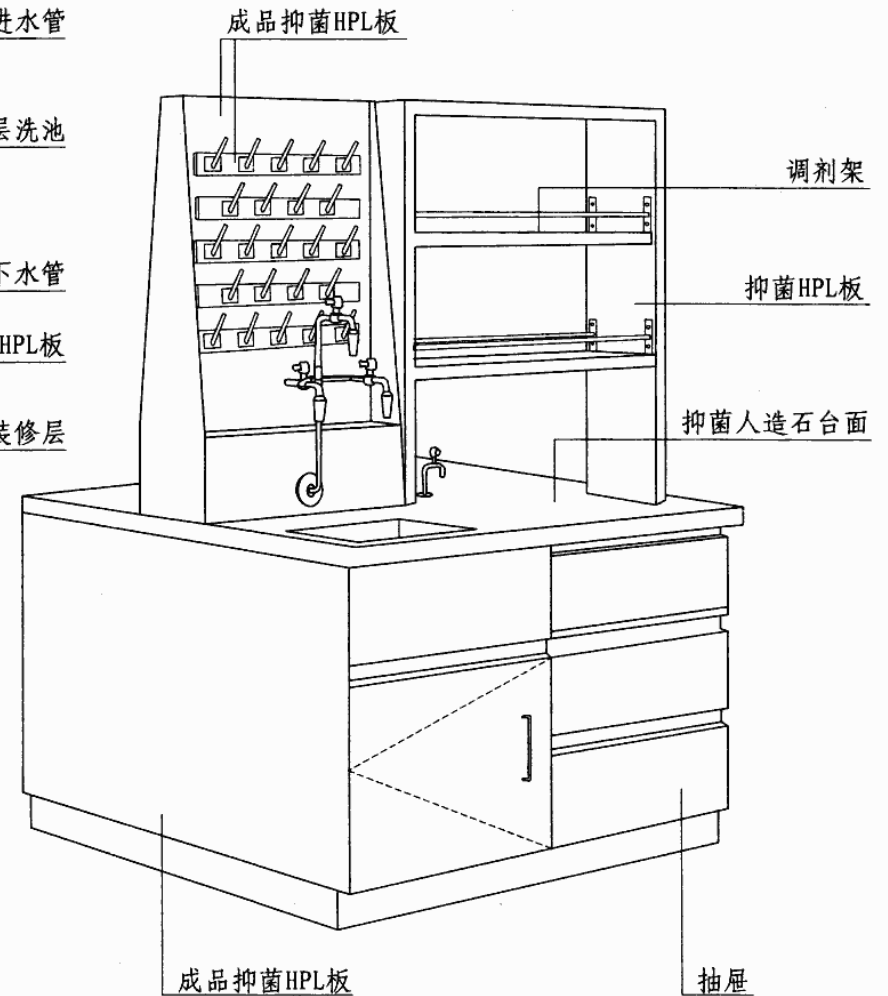
普通洗试管池				图集号	07J902-3
审核	吉第	校对	金范九	设计	王能正
				页	X20



立面图



侧立图



平面图

- 注: 1. 抑菌人造石材面板及池盆用L40×5等边镀锌角钢支架或不锈钢支架固定。
 2. 抑菌HPL板台身用L40×5等边镀锌角钢支架支撑外包抑菌HPL板。
 3. 所有阴阳角均倒成圆角, R = 10。
 4. 人造石、HPL板颜色由设计确定。
 5. 本页所示为成品试管池, 其他尺寸可由设计单位与厂家协商确定。

化验室试管池 (侧置水槽台、带滴水架)

图集号

07J902-3

审核 吉第

静

校对 金范九

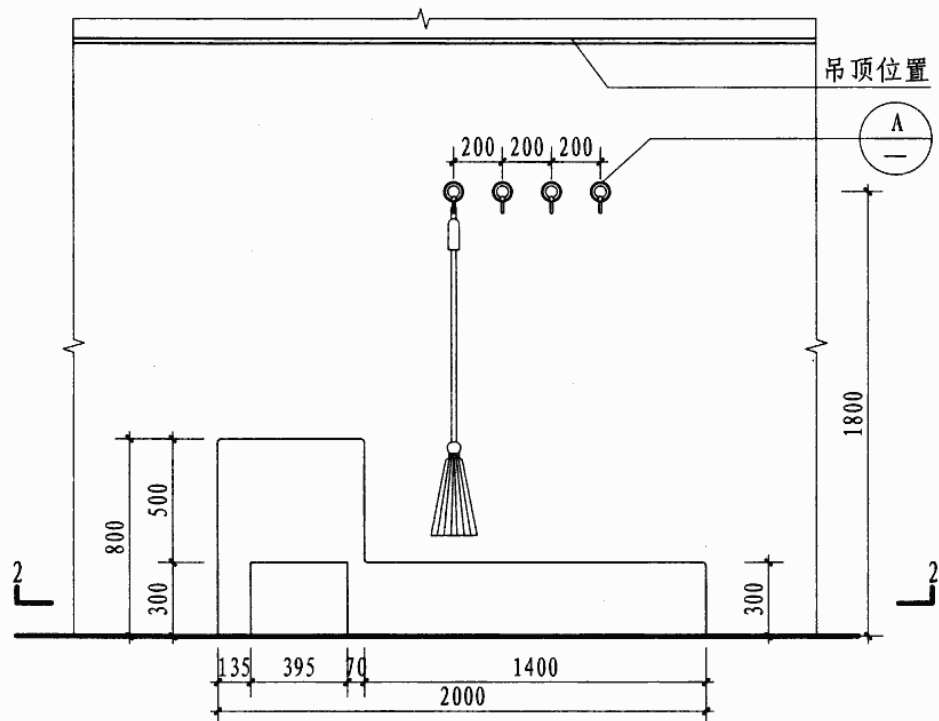
姜

设计 潘基祯

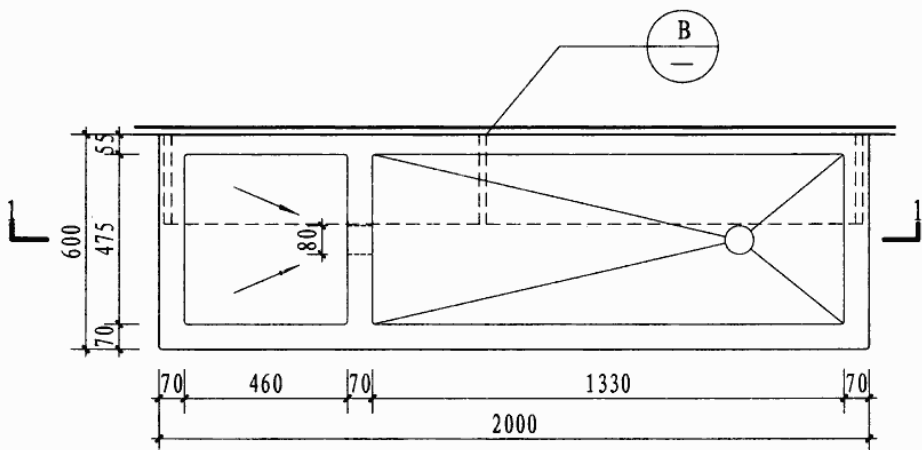
潘基祯

页

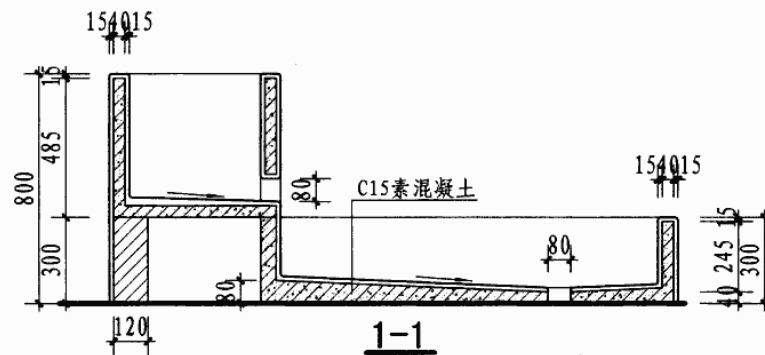
X21



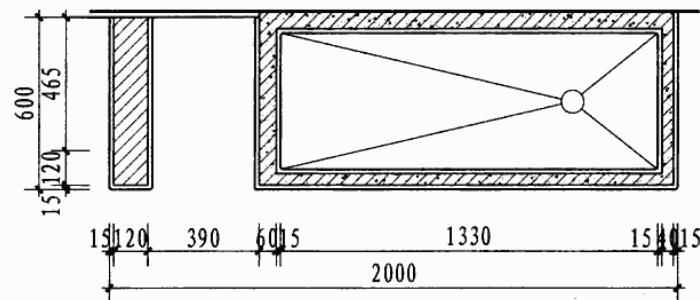
拖布池立面



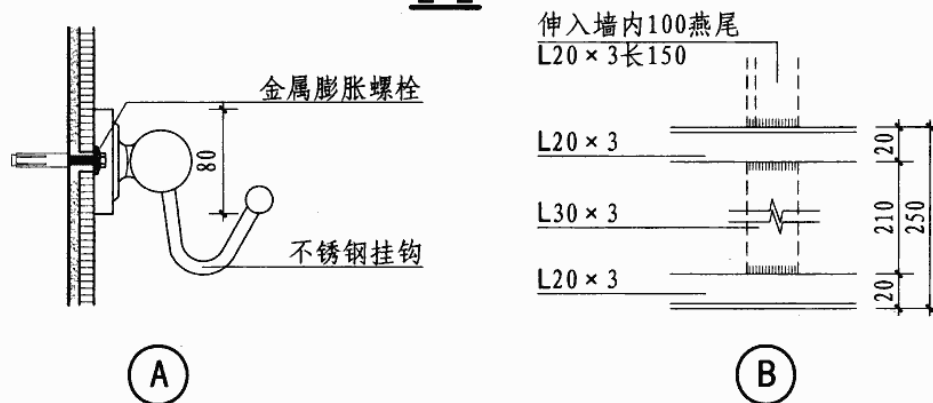
拖布池平面



1-1



2-2

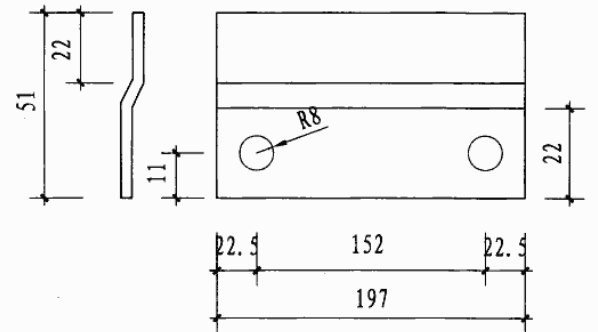
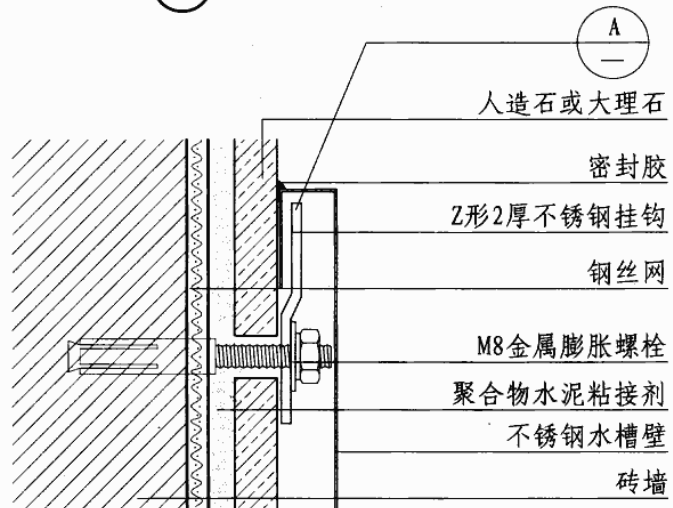
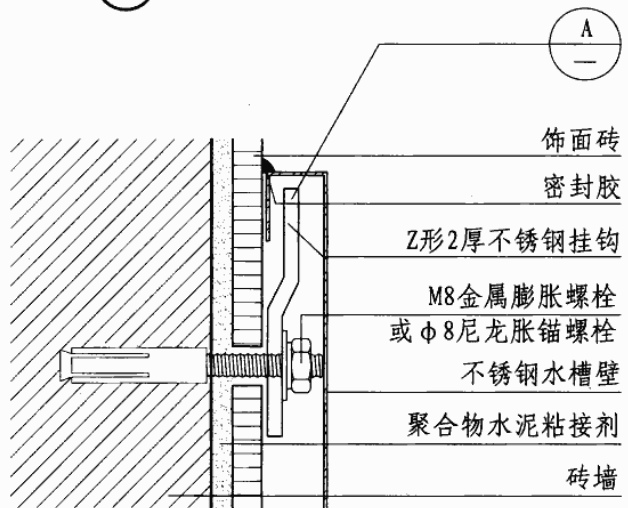
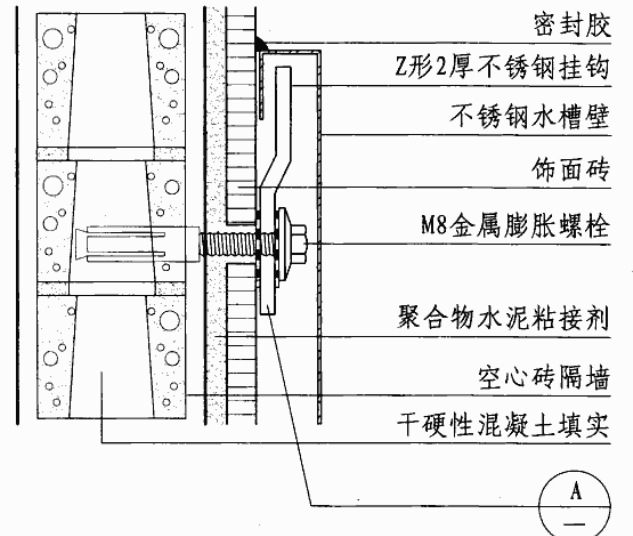
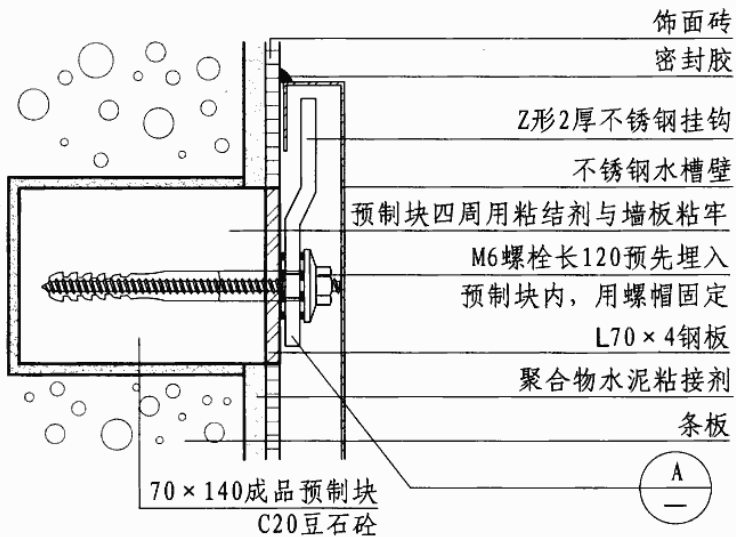
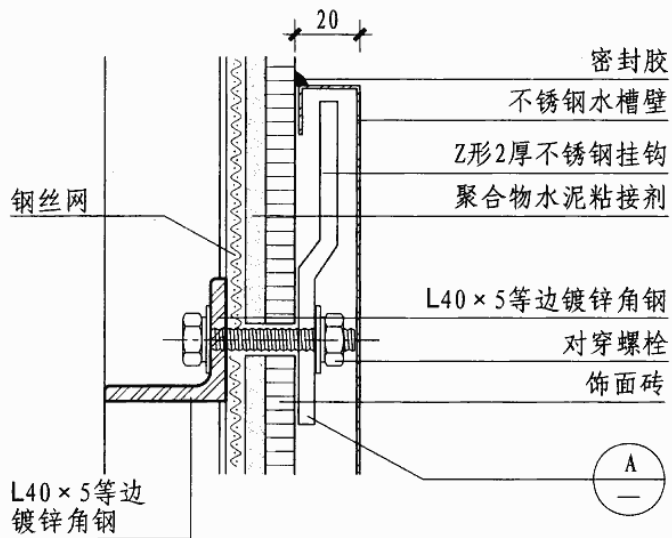


A

B

- 注：1. 洗池面层做法：5厚白瓷砖面、5厚1：1水泥砂浆粘合、7厚1：3水泥砂浆找平。
 2. 池身为C20细石混凝土，内置 $\phi 6@150$ 双向配筋。
 3. MU7.5砖，M5混合砂浆砌120厚支基座，面层与池同。
 4. 所有阴阳角均做成圆角， $R=10$ 。

拖布池							图集号	07J902-3
审核	吉第	静	校对	金范九	设计	王能正	页	X22



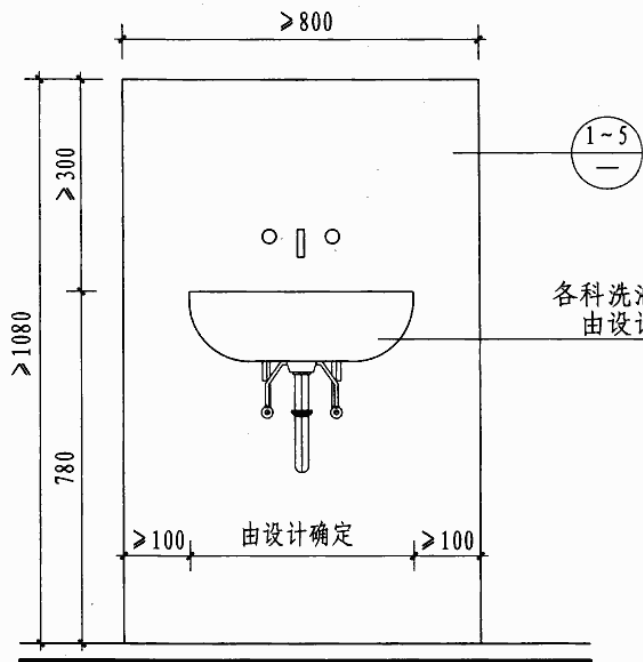
注: 1. 普通砖包括实心砖、多孔砖等砌体。
2. 饰面层按工程设计确定。

不锈钢医用清洗池安装构造

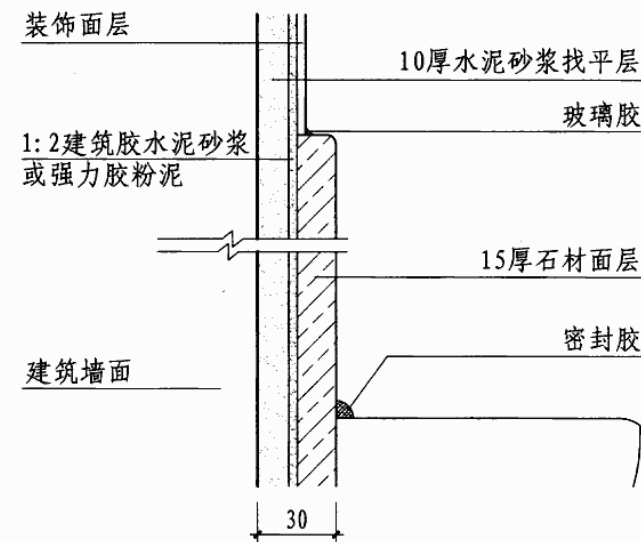
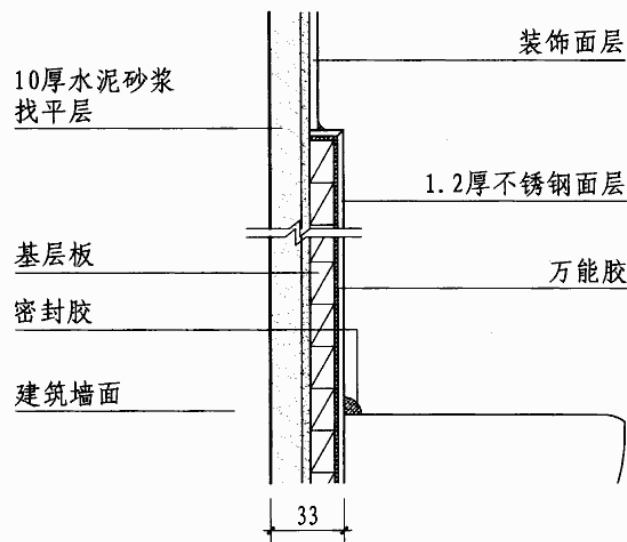
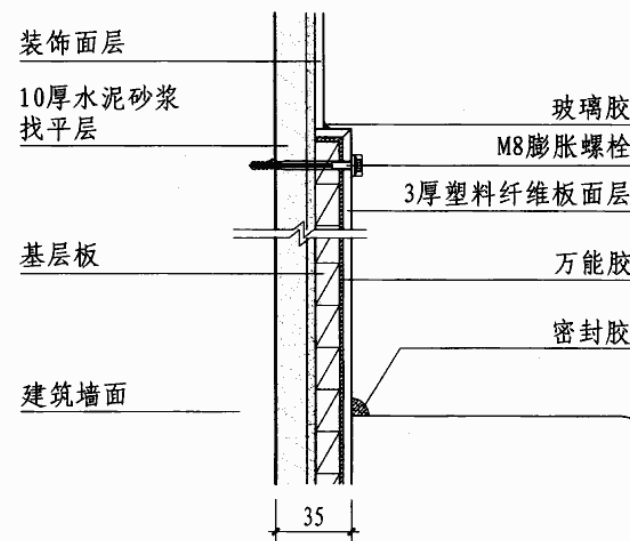
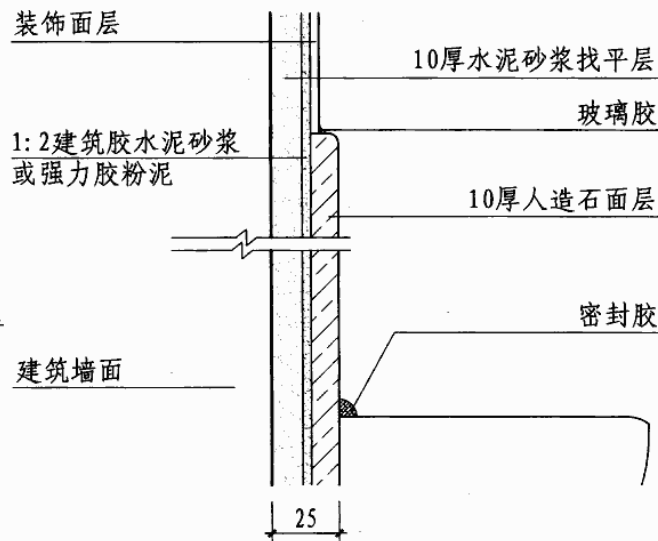
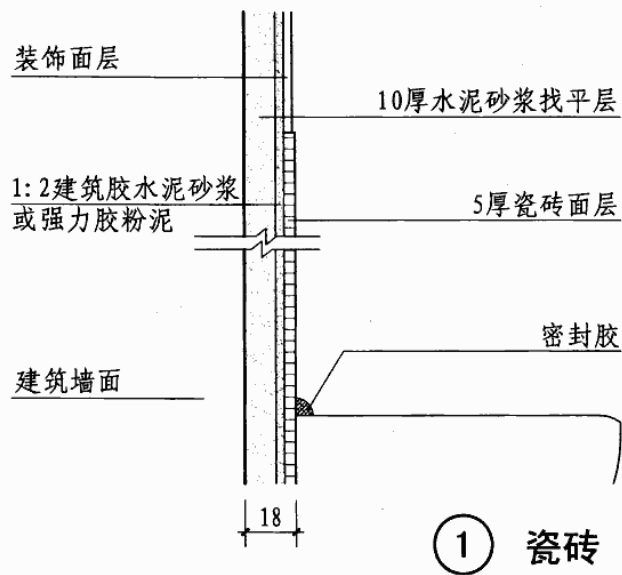
图集号 07J902-3

审核 吉第 校对 金范九 设计 潘基祎 潘基祎

页 X23



洗手盆正立面



洗池防溅板构造

图集号 07J902-3

审核 吉第 林 校对 金范九 潘基祜 潘基祜 设计 潘基祜 潘基祜

页 X24

杜邦™可丽耐®(corian®)实体面材相关技术资料

1 适用范围

1.1 可丽耐® (corian®) 实体面材是一种适用于多种用途的材料。可用于健康中心、医院、购物中心的相关设施，以及住宅建筑、商业建筑、公共场所和军事房屋等。

1.2 可丽耐®常用于柜台、化妆台、水槽、浴室和淋浴间、工作台面、窗台、护墙板、家具、展示柜、电梯、置物架、杂物箱、指示牌、服务台、会议桌及灯饰等。

1.3 可丽耐®具有抑菌性，更加适用于医疗护理设施，包括手术室、病房、浴室、护理室、接待室、产房、工作间、实验室、办公室及药房等；食物处理区包括吧台、餐桌、垃圾桶、壁架等要求有抑菌效能的场所。

2 产品规格

杜邦™可丽耐®实体面材常用规格为：12.3mm × 760mm × 3650mm

3 执行标准

《建筑材料燃烧性能分级方法》GB8624-1997和《建筑材料放射卫生防护标准》GB6566-2000。

4 主要材质

可丽耐®是一种合成材料，由甲基丙烯酸甲酯 (MMA)、天然矿物、天然颜料等组成。可丽耐®由里到外实心一体，无毛细孔，可以做到无缝粘结。

5 主要技术性能参数

项目	技术指标	检验结果
燃烧剩余长度最小值 (mm)	>0 *	220
燃烧剩余长度平均值 (mm)	≥150 *	305
烟气温度 (°C)	≤200 *	157
焰尖高度 (mm)	<150 *	10
烟密度等级	≤75 *	0
放射性 (γ射线照射量率)	≤200nGy/h	76nGy/h
吸水性	—	60d 0.6% (12.3mm)
毒性	“LC50” 试验	99 (净色) 66 (其他)

注：*技术性能指标依据GB8624对难燃 (B1级) 材料的规定。

6 可丽耐®实体面材的特性

6.1 易清洁：只需用肥皂水或清洁剂，便能轻易地清除常见的污垢。

6.2 抗污垢：因为可丽耐®没有一般瓷砖、花岗石或大理石的毛细孔，不容易被液体渗透，也不会受食物残留或一般消毒剤的影响。

6.3 耐冲击：可丽耐®与一般的石材或聚合物比较，更具有抗破裂、破碎、龟裂的特性。较为细小的切痕或刮痕，可用细砂纸磨除。

6.4 耐燃性：经国家防火建筑材料质量监督检测中心检验，可

丽耐®为难燃性（B1级）材料。

6.5 符合NSF的标准：可丽耐®所有颜色的产品均符合美国国家卫生基金会（ANSI/NSF）标准的第51项：适用于食品设备的塑胶物料和配件。这表示可丽耐®可以用在任何需要放置或加工食物的器具上，包括食物经常接触到的台面。这使得可丽耐®更适用于处理食物的地方。

6.6 无毒性：在常温下可丽耐®不会发散出任何气体。可被选用在博物馆内极为敏感的档案储存室。

6.7 可塑性强：可丽耐®可被加热弯曲成不同形状。产品表面经过雕刻、喷砂或激光蚀刻等加工方式可达到不同的表面效果，制成各种商标或图案。

6.8 半透明特性：可丽耐®在灯光的衬托下，使物体产生特殊的视觉效果。

6.9 色彩多样化：可丽耐®的色彩研发已经有净色系列、麻石系列、宝石系列、山峰系列、暗纹系列、晶岩系列和专业设计色彩系列7大系列，共100多种颜色供设计师选用。

7 施工要点

7.1 可丽耐®产品具有可塑性，加工容易，可在工厂或现场

施工。

7.2 可丽耐®可以加热弯曲成不同形状，也容易切割或接合成没有任何缝隙、表面光滑的不同尺寸的物体。

7.3 可丽耐®可以和木材、石材、金属、瓷砖、塑料相结合，也可以和不同颜色的可丽耐®结合，做成各款边缘修饰的产品，满足多变化的设计要求。

8 产品参考价

可丽耐®市场零售价(含一般加工费)：每延长米人民币2100~3500元。商业工程根据具体设计单独报价。

9 板材和其他产品配件

9.1 可丽耐®所有颜色都有 12.3 mm × 760 mm × 3650mm的板材供应。其中部分颜色也同时提供6mm厚的板材。

9.2 有各种成型制品：包括多种规格尺寸的厨房水槽和洗脸盆。

9.3 可丽耐®专用同色胶：用于可丽耐®制品之间的粘结。提供多种不同颜色，用于无缝的镶嵌设计。

9.4 可丽耐®专用的硅胶密封剂：供安装后挡水和密封边缘之用，也可用于浴缸和淋浴间的接缝上。



易鹏牌抗菌玻璃相关技术资料

1 产品简介

抗菌玻璃,是在普通浮法玻璃表面,通过溶胶-凝胶浸镀工艺涂镀纳米级厚度抗菌薄膜。使其在不改变玻璃原有性能的基础上,增加了抗菌功能。该抗菌功能膜选用无毒无公害的二氧化硅或二氧化钛为载体,其间掺杂无机抗菌金属离子。薄膜与玻璃基板间为化学键结合,保证了薄膜的耐久性和抗菌功能的长效性。

抗菌减反射玻璃拥有抗菌玻璃的一切性能,且可见光反射比大幅度降低($\leq 2\%$),可见光透射比较原片玻璃增加6%以上。

2 产品特点

- 2.1 接触型抗菌:细菌、霉菌接触到抗菌膜后,薄膜中的抗菌金属离子即与微生物细胞发生作用,致使细胞无法再进行分裂与繁殖,直至死亡。
- 2.2 长效性抗菌:金属离子在细菌死亡后,其自身并不会失活或消耗,它又会与其他细胞结合,周而复始发挥抗菌作用。
- 2.3 对环境无污染:与常规有机抗菌剂不同,抗菌膜无可挥发性成分,而且耐高温,广谱高效。
- 2.4 适用于玻璃的所有冷加工、热处理工艺,如:钢化、热弯、夹层等。
- 2.5 与结构胶、密封胶相容。
- 2.6 玻璃可双面镀膜,使其具有同等抗菌、除臭、净化空气、洁净环境等功能。
- 2.7 镀膜后,抗菌玻璃的机械强度略高于原片浮法玻璃。
- 2.8 在高温、高湿环境中玻璃表面不发霉、不长霉菌、防止细菌生长繁殖、预防传播疾病。

3 产品种类

- 3.1 抗菌玻璃:厚度2~15mm,最大尺寸1600mm×2100mm。
- 3.2 抗菌减反射玻璃:厚度2~6mm,最大尺寸1600mm×1100mm。
- 3.3 钢化抗菌玻璃、钢化抗菌减反射玻璃:厚度2.8mm以上。

注:本页根据秦皇岛易鹏特种玻璃有限公司提供的技术资料编制。

4 产品主要性能指标

主要性能	指标	检测方法
可见光透射比	\geq 原片玻璃	《镀膜抗菌玻璃》JC/T 1054-2007
大肠杆菌抗菌率	99.99%	
金黄色葡萄球菌抗菌率	99.99%	
抗霉菌等级	0	

镀膜抗菌玻璃的耐久性:耐磨性、耐酸性、耐碱性、耐消毒液性、耐溶剂性、耐沸腾水性、耐湿热性、耐紫外线照射性均通过《镀膜抗菌玻璃》JC/T 1054—2007检测合格。

5 抗菌玻璃的应用

- 5.1 医疗卫生:病房、配剂室、药品柜、器械柜、手术室等有玻璃窗、玻璃隔断、玻璃台面、玻璃门等的无菌区域。
- 5.2 家具家装:橱柜、玻璃家具、淋浴房、厨卫用玻璃等。
- 5.3 生活家电:冰箱、冰柜、水族箱、玻璃器皿、工艺品等。
- 5.4 食品制药:洁净车间、化验室、操作间、公共餐厅、食堂、食品展示柜等。
- 5.5 交通运输:汽车、火车、轮船等交通工具门窗玻璃等。车站、码头、候车室等需要用到玻璃的地方。
- 5.6 银行、候诊室、影剧院等人口密集、人手频繁触摸、细菌交叉感染几率高且需要用到玻璃的地方。
- 5.7 建筑:建筑物门窗、户外展示窗;宾馆、酒店客房、大厅等需要用到玻璃的地方。
- 5.8 抗菌减反射玻璃用于显示器面板、画框、展示橱窗、仪表面板等需要高清晰度、低反射率的场合。

主编单位、参编单位、联系人及电话

主编单位	中国建筑标准设计研究院	张生友	010-68799100
	苏州美瑞德建筑装饰有限公司	潘甚祎	0512-65300566
	中国中元国际工程公司	许海涛	010-68732434
参编单位	北京北方天宇建筑装饰有限责任公司	曹海	010-88389333
	北京清水爱派建筑设计有限公司	朱爱霞	010-62780880
	杜邦中国集团有限公司	赵慧明	010-65058000-1033

以下企业作为本图集的协编单位，在本图集的编制过程中，提供了相关的技术资料，对图集的编制工作给予很大支持，特表示感谢。

秦皇岛易鹏特种玻璃有限公司 0335-8015005

组织编制单位、联系人及电话

中国建筑标准设计研究院 张生友 010-68799100 (国标图热线电话)
010-68318822 (发行电话)